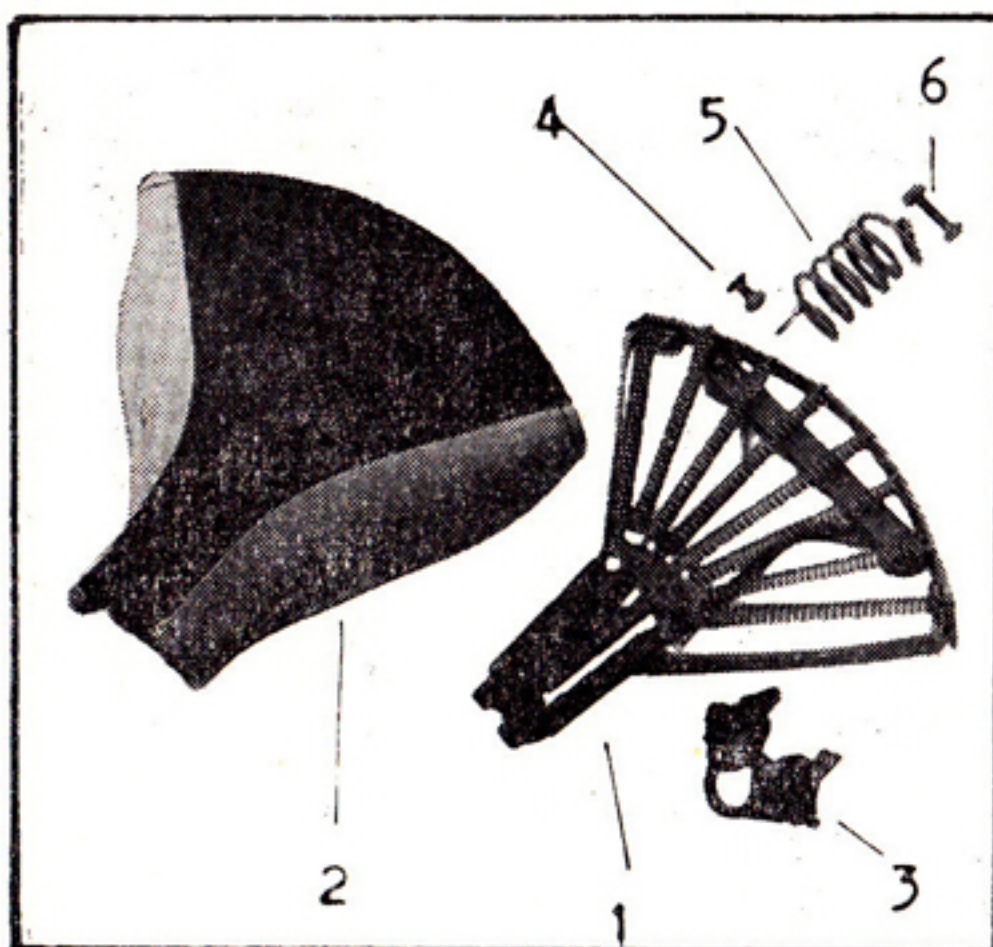
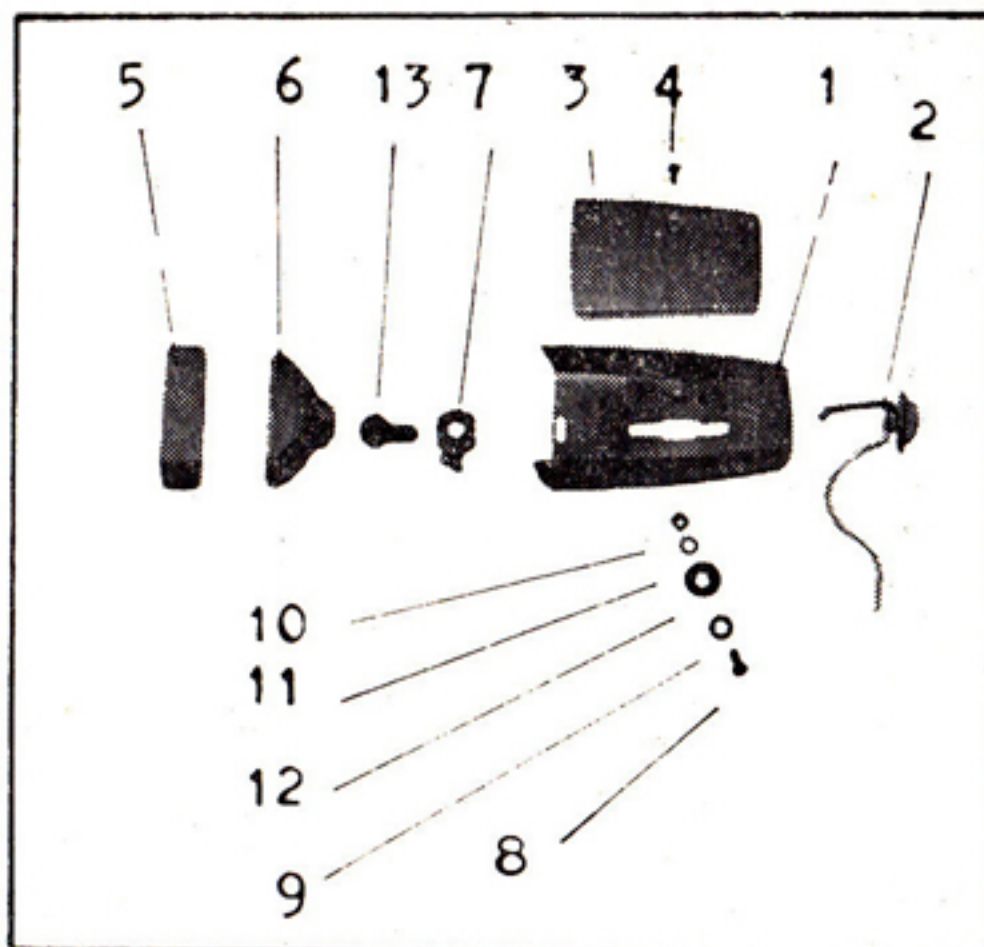


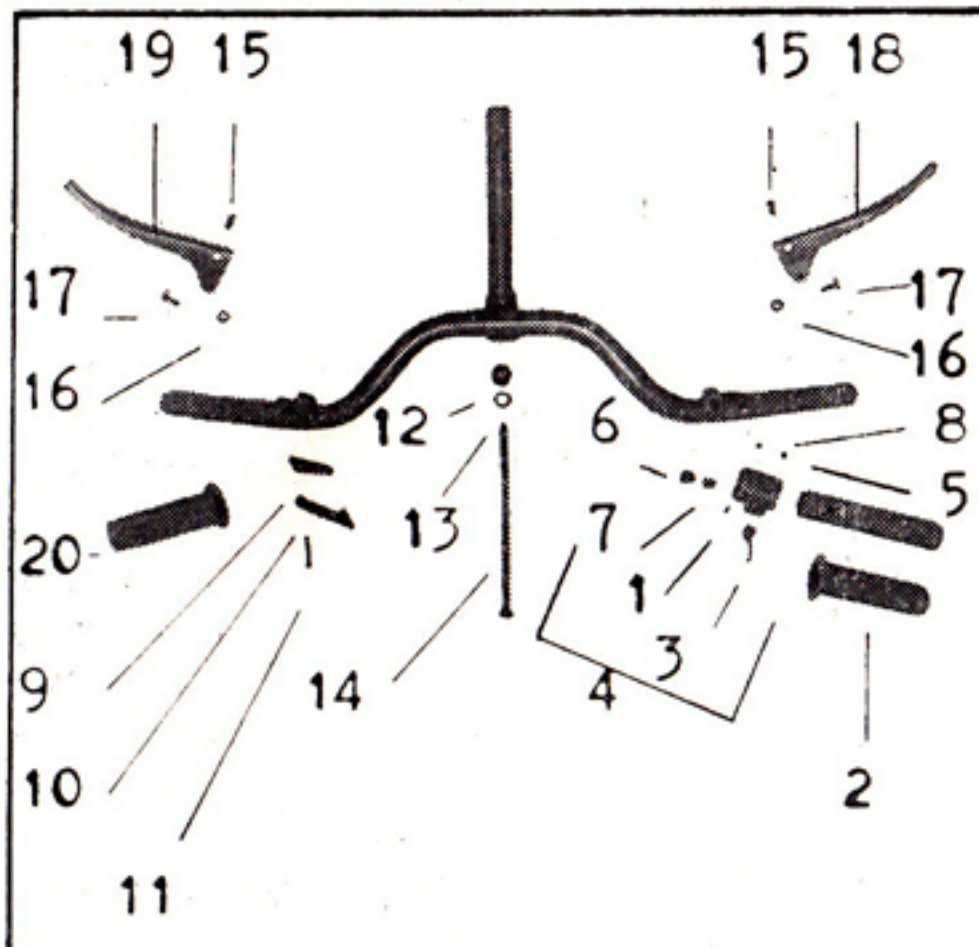
CYCLOMOTEUR VAP 631 - R



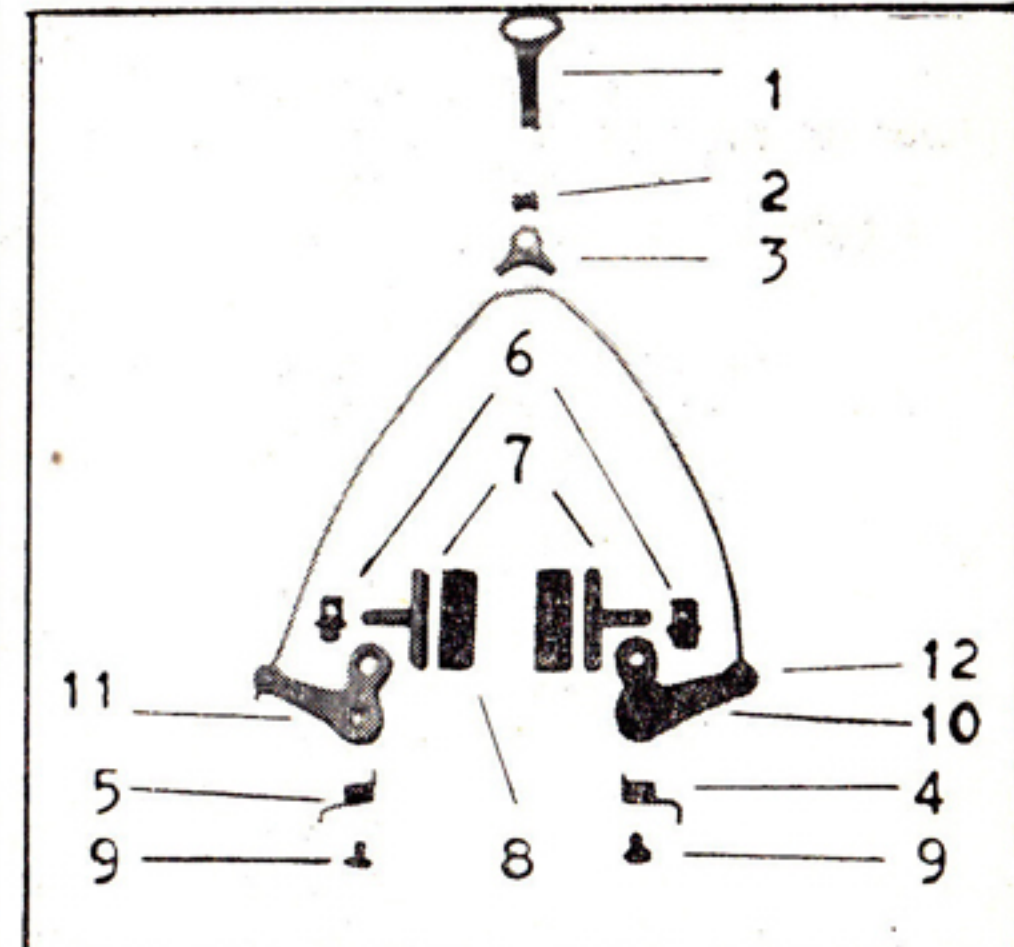
SELLE



PHARE



GUIDON



FREIN AVANT

REP	REF	DESIGNATION
	34876	Selle BAURIAT complète
1	6397	Monture de selle
2	6396	Dessus de selle
3	6404	Chariot complet
4	6400	Boulon fixt ressort en haut
5	6399	Ressort
6	6401	Boulon fixt ressort en bas

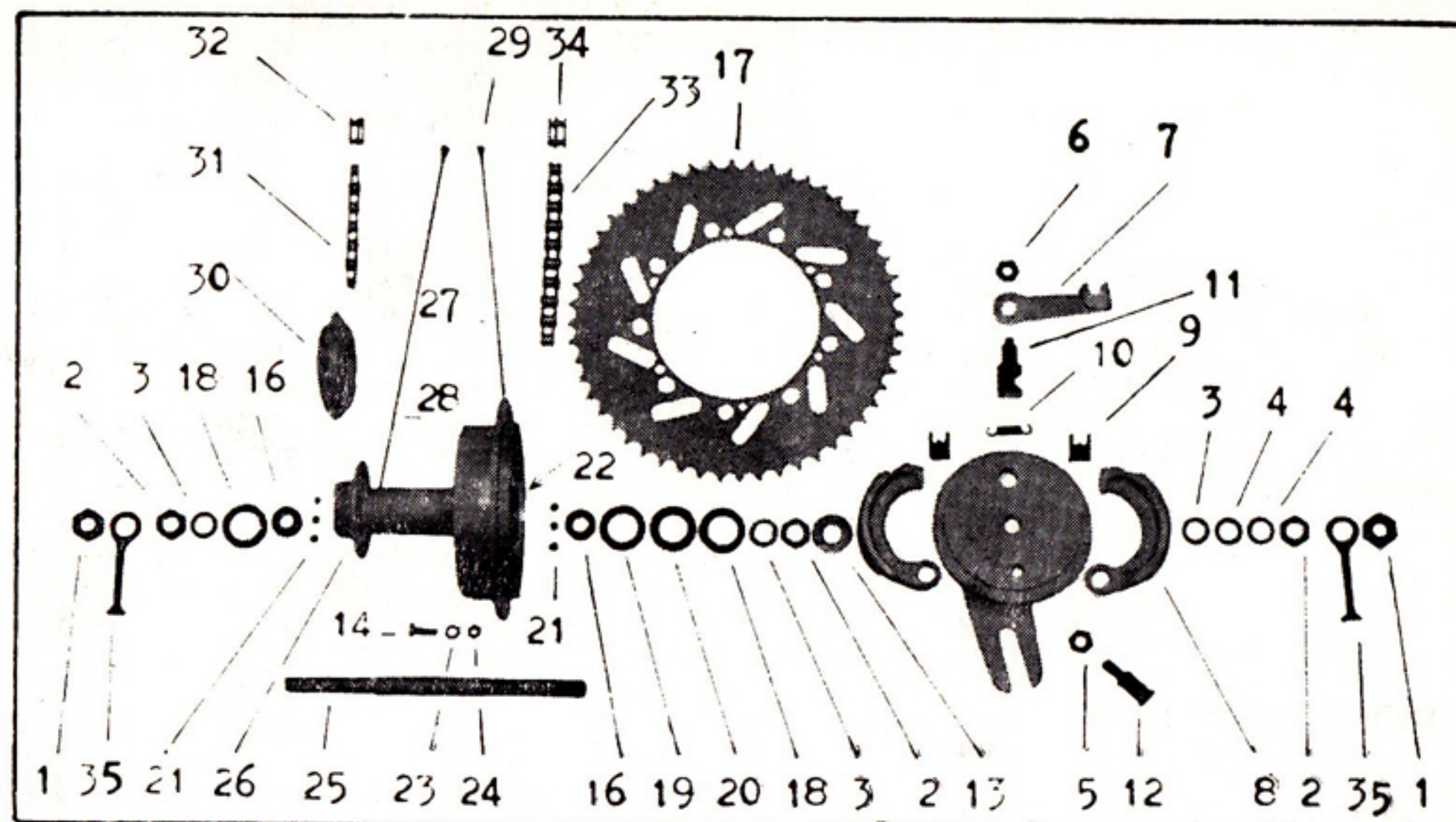
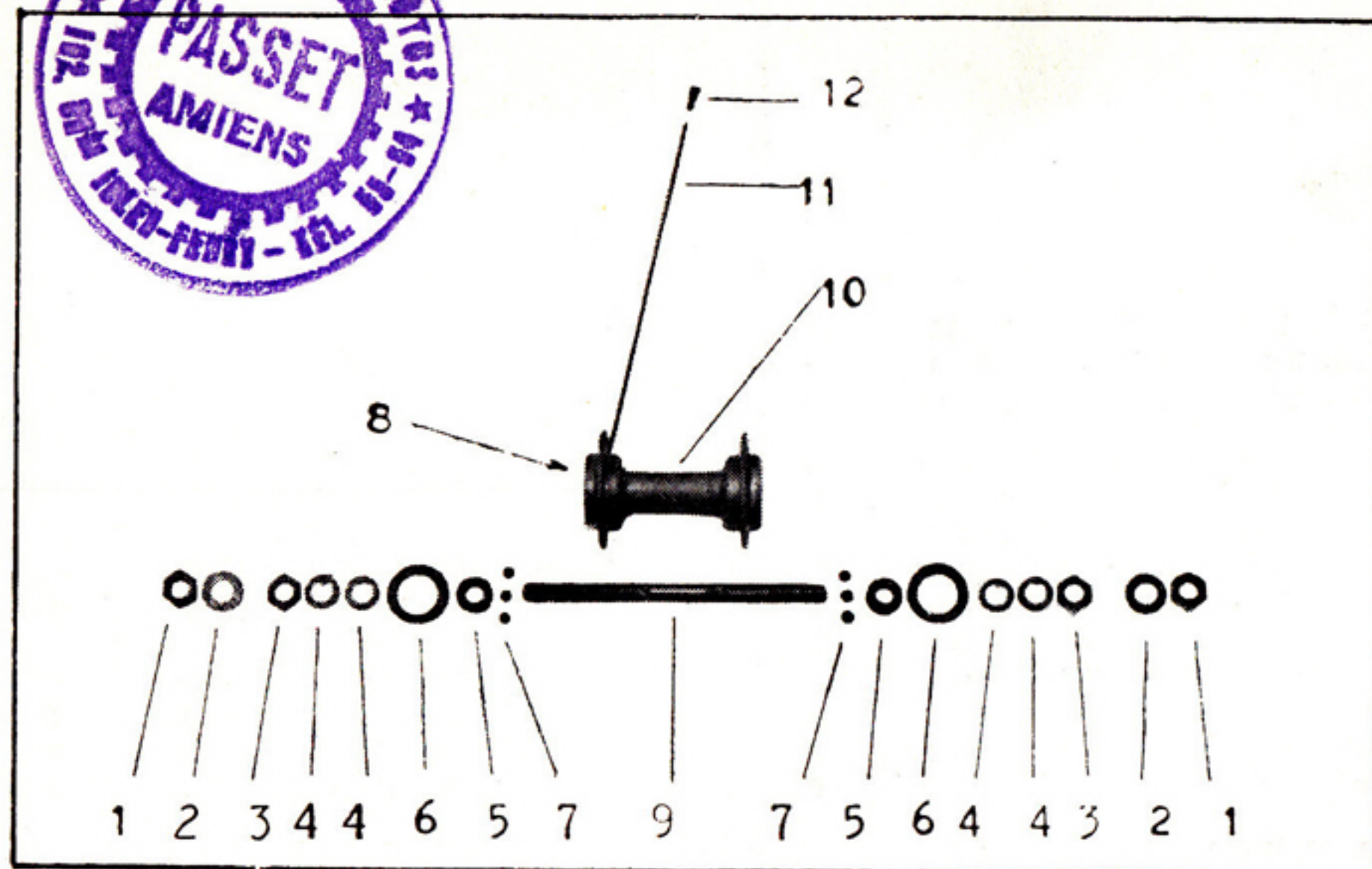
REP	REF	DESIGNATION
	88327	PHARE complet compr.
1	89193	Corps avec interrupteur
2	89199	Interrupteur complet
3	89194	Couvercle de phare
4	89198	Vis de couvercle
5	89195	Verre de phare
6	89196	Parabole de phare
7	89197	Porte ampoule
8	34992	Vis de 5x10
9	28927	Rondelle plate
10	114367	Ecrou Ø 5
11	112473	Rondelle blocfor Ø 5
12	80856	Rondelle Ø 5,2x18x05
13	80464	Ampoule 6V 1 Ampère

REP	REF	DESIGNATION
	88384	GUIDON complet comp.
	34879	Poignée gaz complète
	87984	Cintre nu av. expand. cp.
1	87991	Vis blocage arrêt de gaine
2	6211	Caoutchouc poignée gaz
3	6209	Levier décompres. av. axe
4	87994	Corps de poignée nu avec vis et levier
5	87965	Vis serrage et guide
6	87992	Arrêt de gaine
7	87993	Navette avec vis
8	6210	Vis serrage poignée
9	87987	Butée Cde volet d'air
10	87988	Manette de volet d'air
11	87989	Vis fixation manette
12	87986	Expandeur
13	6428	Rondelle
14	87985	Tige d'expandeur
15	6207	Barillet de câble de frein
16	6206	Ecrou d'axe
17	6205	Axe de levier de frein
18	87946	Levier de frein droit
19	87947	Levier de frein gauche
20	34866	Caoutchouc poig. gauche

REP	REF	DESIGNATION
	88281	FREIN AVANT complet
	ou	
	6488	FREIN AVANT complet
1	6439	Support butée gaine
2	6440	Serre câble
3	6441	Relais
4	6442g	Ressort gauche
5	6442d	Ressort droit
6	6443	Axe serrage Porte patins
7	6444	Porte patin
8	6445	Patin
9	6446	Vis de 6 pas de 100
10	6447g	Support de levier G
11	6447d	Support de levier D
12	6448	Arrêt de câble



CYCLOMOTEUR VAP 631 - R



ROUES ET MOYEURS

REP	REF	DESIGNATION
	6530	ROUE AVANT COMPLETE (sans pneu ni chambre)
	80497	Jante 23x200
	6364	MOYEU COMPLET comprenant:
1	6187	Ecrou
2	6188	Rondelle plate
3	6189	Ecrou
4	6190	Rondelle crantée
5	6195	Cône
6	6196	Cache poussière
7	6362	Bille 1 jeu
8	6197	Cuvette
	6531	Axe complet avec cône
9	6365	Axe
10	6366	Corps de moyeu
11	6491	Rayon 227x14x15
12	80496	Ecrou de rayon en 15

REP	REF	DESIGNATION
	6027/2	ROUE ARR COMPLETE (sans pneu ni chambre)
	80497	Jante 23x200
	6333	MOYEU COMPLET comprenant:
1	6032	Ecrou d'axe
2	6033	Ecrou plat
3	6035	Rondelle crantée
4	6034	Rondelle lisse
	6042	FLASQUE DE FREIN complète
		comprenant :
5	6051	Ecrou de pivot
6	6048	Ecrou de came
7	6047	Levier
8	6044	Jeu de mâchoires
9	6049	Jeu de plaquettes
10	6045	Ressort
11	6046	Came de frein AR
12	6050	Pivot
13	6053	Rondelle (1 ou 2 selon réglage)
14	6121	Vis de 5x13
16	6037	Cône

17	6120	Couronne dentée
18	6039	Cache poussière
19	6041	Rondelle contre feutre
20	6040	Feutre
21	6374	Bille 1 jeu
22	6038	Cuvette
23	507	Rondelle éventail Ø = 5
24	506	Ecrou de 5x90
	6036	Axe complet
25	6031	Axe nu
26	6373	Corps de moyeu
27	80388	Rayon 196x16x15x16
28	6490	Rayon 229x16x15x16
29	80990	Ecrou de rayon en 16
30	34864	Roue libre
31	87082	Chaîne 3,17 97 m. complète
32	80295	Attache rapide 3,17
33	80401	Chaîne moteur 4,88. 101 m. compl.
34	80480	Attache rapide 4,88
35	80918	Tension de roue AR.