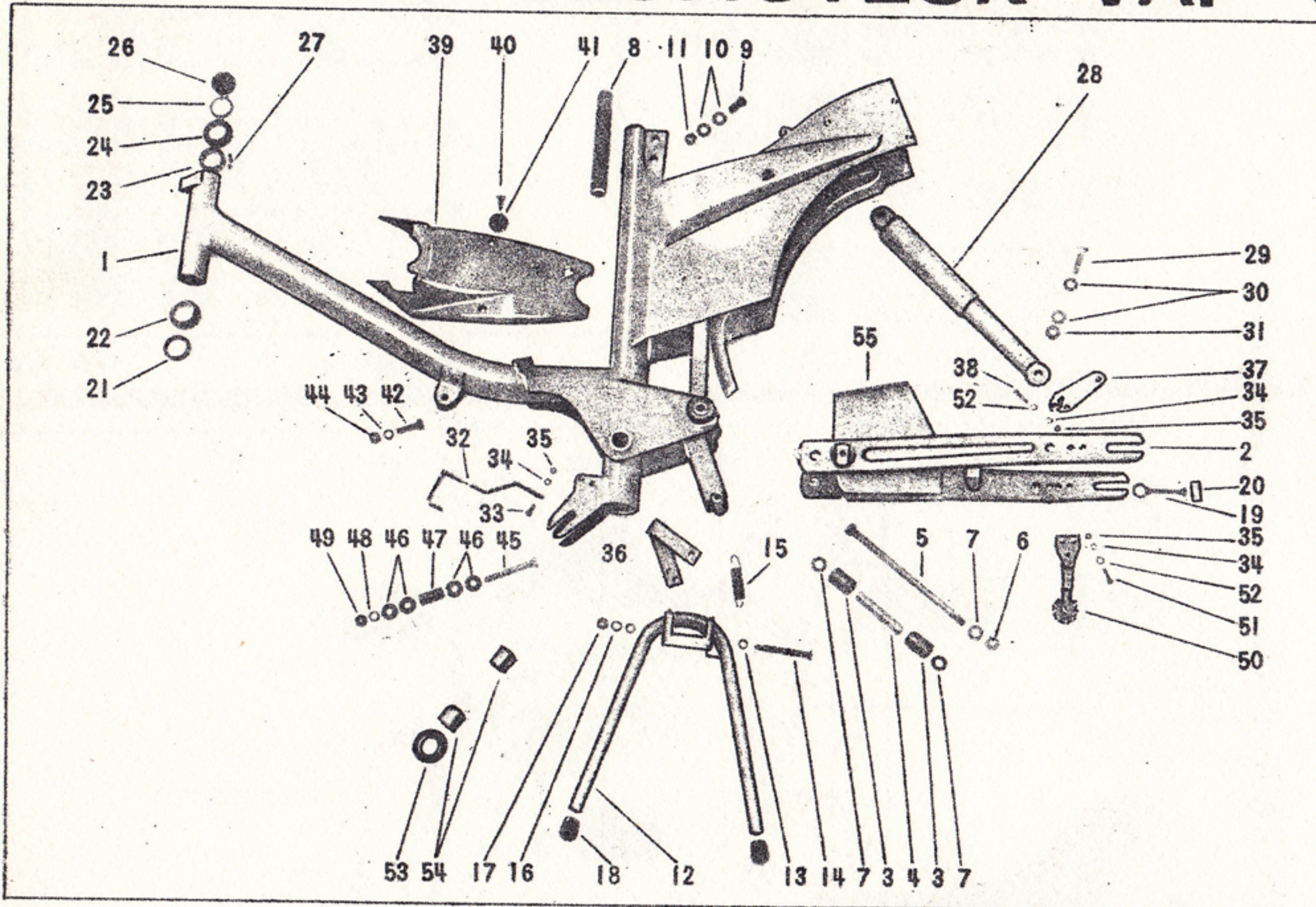
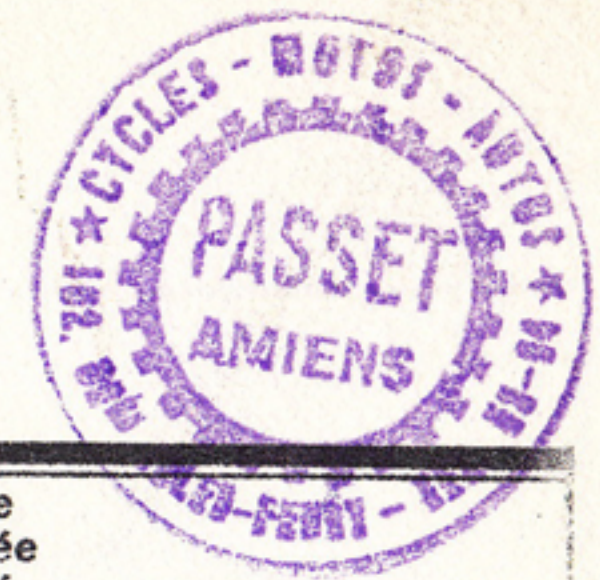


CYCLOMOTEUR VAP 613 - R

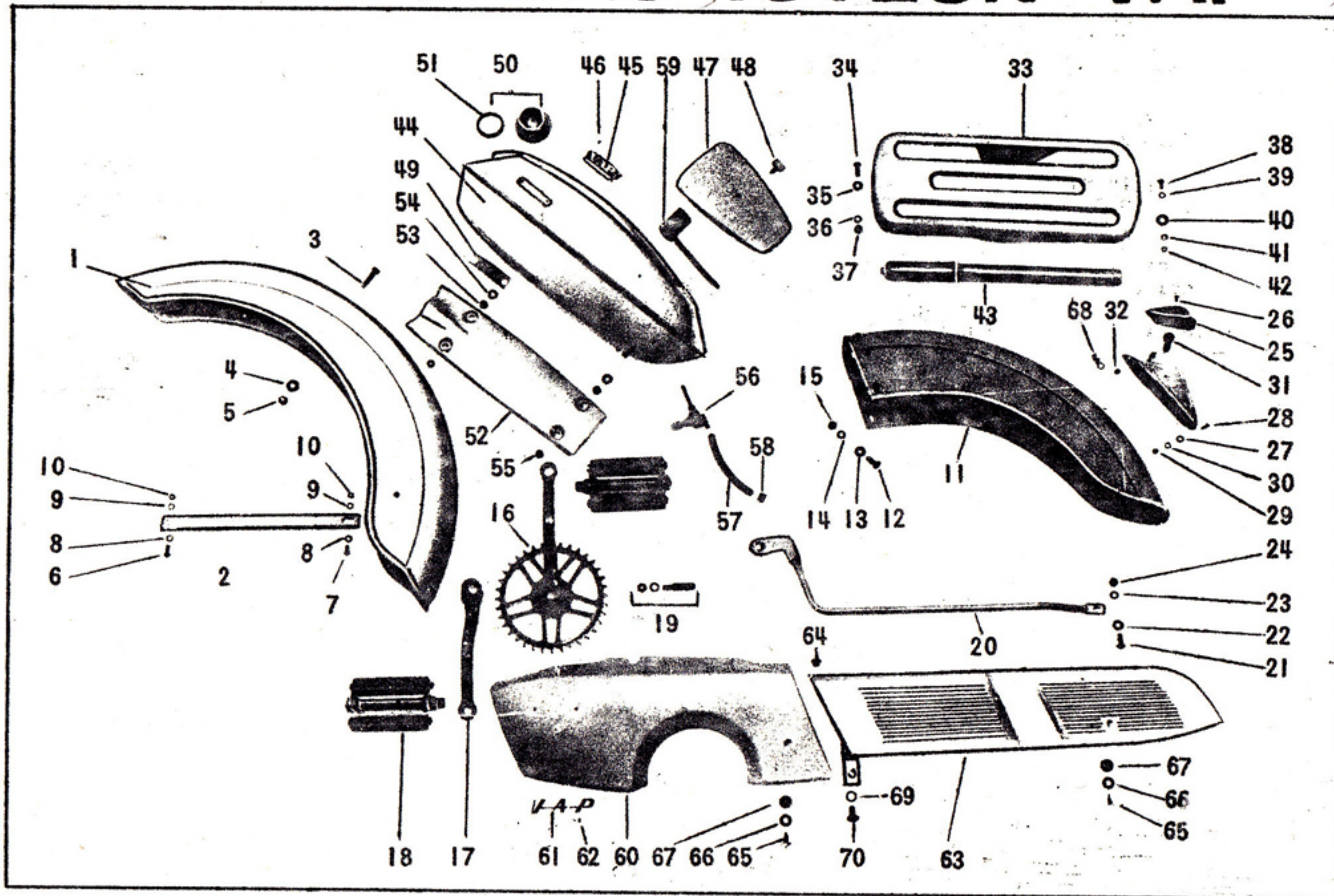


24	6021	Cuvette crantée
25	87950	Rondelle crantée
26	6023	C/ Ecrou bouché
27	120182	Billes \varnothing 3.96
28	87176	Amortisseur lg 300 m/m
29	80573	Vis Fixation \varnothing 10 x 38
30	80572	Rondelle \varnothing 10,2 x 22 x 1,5
31	87177	Ecrou \varnothing = 10 Si
32	88310	Ferrure fixation Carter AV
33	114353	Vis H \varnothing = 5 x 12
34	112473	Rondelle blocfor \varnothing = 5 E
35	120469	Ecrou H 80 \varnothing = 5 m/m
36	87291	Support carter ARR gauche
	87290	Support carter ARR droit
37	87252	Patte attache ARR gauche
	87209	Patte attache ARR droite
38	120539	Vis \varnothing = 5 x 15
39	80721	Repose pieds
40	80985	Vis de fixation
41	87376	Rondelle caoutchouc 3 x 25 x 5
Fixation du moteur en haut		
42	114518	Vis \varnothing 8 x 30
43	113485	Rondelle blocfor \varnothing 8 E
44	120470	Ecrou H 80 \varnothing = 8
Fixation du moteur en bas		
45	32704	Vis \varnothing 8 x 65
46	120643	Rondelle \varnothing 8,2 x 22 x 2
47	88753	Entretoise \varnothing 8,5 x 14 x 32
48	113485	Rondelle blocfor \varnothing = 8 E
49	120470	Ecrou H 80 \varnothing = 8 Si
50	80390b	Tendeur de chaîne
51	80859	Vis HB \varnothing = 5 x 18
52	28927	Rondelle plate \varnothing 5,2 x 12 x 1
	87220	Chaîne 3,17 103 m complete vélo
	87221	Chaîne 4,88 107 m complete Moteur
	80295	Attache rapide 3,17
	80480	Attache rapide 4,88
53	87160	Cuvette de protection
54	87161	Coussinet à joue
55	87125a	Tôle protection de chaîne

REP.	REF.	DESIGNATION
1	88850	CADRE NU
2	87559	ARTICULATION ARR
3	80658	Silent bloc
4	80657	Tube entretoise
5	80656a	Axe d'articulation
6	120454a	Ecrou \varnothing = 12
7	120455	Rondelle \varnothing 12,5 x 20 x 1,5
8	34877b	Tige de Selle
9	34991a	Vis \varnothing 10 x 20 pas de 100
10	34940	Rondelle plate \varnothing 10,2 x 20 x 1,5
11	34993a	Ecrou \varnothing 10 pas de 100

	87102	BEQUILLE et sa fixation comp ^{nt}
12	80649	Béquille nue
13	80798	Rondelle de centrage
14	80666a	Axe d'articulation
15	80803a	Ressort de béquille
16	113485	Rondelle blocfor \varnothing = BE
17	120470	Ecrou H 80 \varnothing = 85 i
18	88487	Boule de béquille
19	80918	Tension de roue ARR
20	87237	Pontet de Tension
	80394	JEU DE DIRECTION complet.
21	6020	Cône de fourche
22	6025	Cuvette du bas
23	6024	Cuvette du haut

CYCLOMOTEUR VAP 513 - R



REP.	REF.	DESIGNATION
1	80502	GARDE-BOUE Avant
2	80913	TRINGLE DE FIXATION
3	120468	Vis H ϕ 6 x 25
4	80964	Rondelle ϕ 6,25 x 18 x 0,5
5	80347	Ecrou indesserrable ϕ = 6
6	80962	Vis H B ϕ = 5 x 12
7	80857	Vis H B ϕ = 5 x 9
8	120600	Rondelle ϕ 5,2 x 10 x 0,5
9	112473	Rondelle blocfor ϕ = 5 E
10	120469	Ecrou H 80 ϕ = 5
11	87190	DEMI-GARDE-BOUE Arrière
12	112223	Vis H ϕ 6 x 12
13	120601	Rondelle ϕ 6,25 x 12 x 1
14	113815	Rondelle blocfor ϕ 6 E

15	6093	Ecrou borgne ϕ = 6
16	80399	Manivelle droite
17	80398	Manivelle gauche
18	5875	Paire de pédales
19	33472	Clavette complète
20	87463	PROTEGE SACOCHE gauche
	87464	PROTEGE SACOCHE droit
21	120529	Vis ϕ = 6 x 10
22	120601	Rondelle plate 6,2 x 12 x 1
23	113815	Rondelle blocfor ϕ = 6 E
24	34969	Ecrou H 80 ϕ = 6
	34872	FEU ARRIERE Complet
25	6523	Couvercle plastique
26	6524	Vis fixation couvercle
27	113548	Rondelle plate

28	120465	Vis Fixation feu arrière
29	114367	Ecrou
30	112473	Rondelle blocfor ϕ = 5 E
31	80297	Lampe ARR 12 V 0,5 Amp.
32	28802	Passerelle fil ARR.
33	87251c	PORTE-BAGAGES
34	120546	Vis H ϕ = 6 x 15
35	45181	Rondelle ϕ 6,25 x 14 x 1
36	113815	Rondelle blocfor ϕ = 6 E
37	34969	Ecrou H 80 ϕ = 6
38	80857	Vis H B ϕ = 5 x 9
39	28927	Rondelle ϕ 5,2 x 12 x 1 -
40	80856	Rondelle ϕ 5,5 x 18 x 0,5
41	112473	Rondelle blocfor ϕ = 5 E
42	120469	Ecrou H 80 ϕ = 5
43	34873	Pompe 300 x 24
44	87056	RESERVOIR à ESSENCE complet
45	80670	Réservoir nu
46	87131	Marque VAP (Ecusson)
47	87426	Vis fixation marque VAP
48	80980	Couvercle de boîte à outils
49	87057	Vis fixation du couvercle
	80983	1/2 collier cadmié
	87138	Jonc de réservoir
50	87059	Bouchon de réservoir
51	80335	Joint de bouchon
52	87428	PROTEGE-CABLES
53	34969	Ecrou H 80 ϕ = 6
54	45181	Rondelle plate ϕ 6,25 x 14 x 1
55	80347	Ecrou ind. ϕ = 6
56	80915a	Robinet à essence complet
	34894	Joint de robinet
57	87104	Tubule à essence lg 170 (caoutchouc)
58	87261	Collier desserrage
59	87425	Clé à bougie
60	87199	CARTER AVANT GAUCHE
	87198	CARTER AVANT DROIT
61	80744	Marque VAP
62	120491	Rivet de fixation
63	87210	CARTER ARRIERE GAUCHE
	87211	CARTER ARRIERE DROIT
64	80285	Butée caoutchouc
65	87087	Vis fixation carter
66	87088	Rondelle fibre 6,2 x 14 x 1
67	87089	Rondelle caoutchouc
68	5351	Cosse laiton
69	113485	Rondelle blocfor ϕ 8 E
70	120537	Vis ϕ 8 x 10