

LISTE DES PIÈCES DÉTACHÉES

No. 311.6 F

SACHS 50

TYPE SAXONETTE

EURODIS

C^{ie} Européenne de Distribution

Sté Anonyme au Capital de 200.000 F.

59, Rue du Vieux Cerquin

59. HAZEBROUCK

1520 419682



FICHTEL & SACHS AG, SCHWEINFURT

Table des matières

Planche 1	Cylindre, Piston, Vilebrequin	2— 3
Planche 2	Carter, Couvercle de Carter	4— 5
Planche 3	Axe du Pedalier, Embayage, Démultiplication	6— 9
Planche 4	Volant magnétique	10—11
Planche 5	Carburateur	12—13
Planche 6	Outillage, Pot d'échappement	14—15

Cylindre, Piston, Vilebrequin

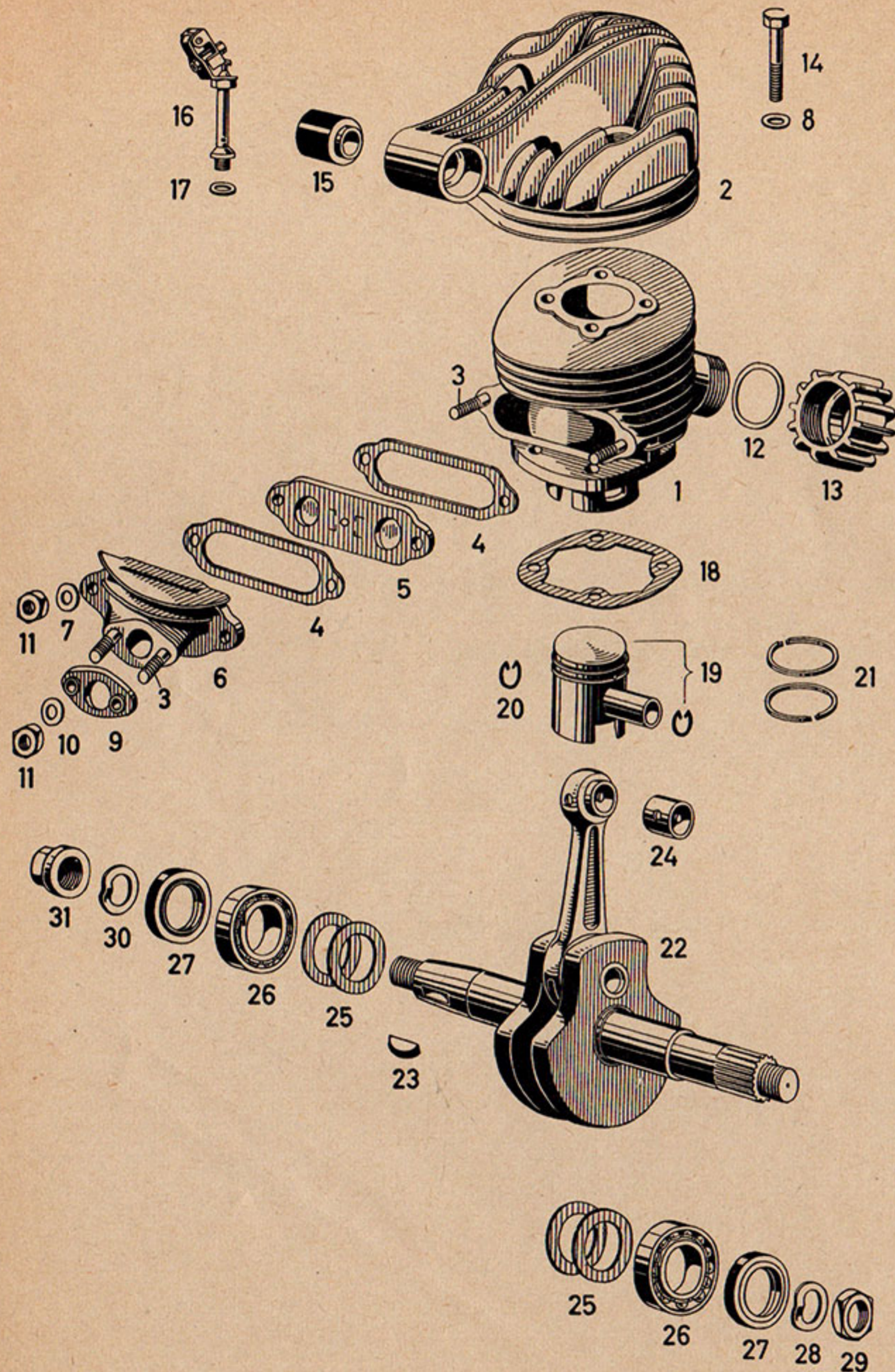


PLANCHE 1

F&S 311:5

Cylindre, Piston, Vilebrequin

Grav. N°	N° de commande	Désignation	Nombre	Poids en gr. pour 1 pièce
1	0286 238 000	Cylindre complet pour 1,4 et 1,8 CV . . .	1	1400
		comprenant: 1 x 0213 118 000 Cylindre 2 x 0640 016 001 Goujon		
2	0286 239 000	Cylindre complet pour 2,4 CV	1	
	0213 103 005	Culasse pour 1,4 et 1,8 CV	1	305
	0213 121 105	Culasse pour 2,4 CV	1	
3	0640 016 001	Goujon M 5 x 15	4	3
4	0250 106 000	Joint	2	0,2
5	0286 213 000	Plaque av. membrane cpl. pr. 1,8 et 2,4 CV	1	25
	0286 213 005	Plaque av. membrane cpl. pour 1,4 CV . .	1	
6	0286 210 000	Pipe d'admission complète	1	37
7	0244 054 002	Rondelle intercalaire pour M 5	2	0,5
8	0244 021 000	Rondelle intercalaire	4	1
9	0250 105 000	Joint pour carburateur	1	2
10	0250 089 000	Rondelle isolante	2	0,2
11	0242 007 001	Ecrou 6 pans M 5	4	2
12	0250 009 003	Joint de l'écrou d'échappement	1	1,5
13	0242 048 001	Ecrou d'échappement	1	23
14	0240 093 001	Vis 6 pans M 6 x 30	4	9
15	0260 101 000	Silent bloc 19 mm longueur	2	10
16	0290 021 010	Décompresseur	1	37
17	0230 015 000	Joint pour décompresseur	1	1
18	0250 086 105	Joint d'embase du cylindre	1	0,4
19	09 0290 058 015	Piston 38,0 Ø	1	82
	09 0290 058 016	Piston 38,3 Ø	1	82
	09 0290 058 017	Piston 38,6 Ø	1	82
	09 0290 058 018	Piston 38,9 Ø	1	82
	09 0290 058 019	Piston 39,2 Ø	1	82
		} avec segments, axes et sûretés		
20	0245 000 000	Sûreté d'axe de piston	2	0,2
21	09 0215 009 000	Segment 38,0 Ø normal	2	2
	09 0215 010 000	Segment 38,3 Ø 1e réalésage	2	2
	09 0215 010 001	Segment 38,6 Ø 2e réalésage	2	2
	09 0215 010 002	Segment 38,9 Ø 3e réalésage	2	2
	09 0215 010 003	Segment 39,2 Ø 4e réalésage	2	2
22	0286 139 412	Vilebrequin complet	1	710
23	0246 005 000	Clavette (côté volant magnétique)	1	1
24	09 0232 038 015	Bague de pied de bielle	1	7
25	0246 009 000	Rondelle 0,3 mm	selon besoins	0,3
	0246 009 001	Rondelle 0,5 mm		0,5
	0246 009 002	Rondelle 1,0 mm		1
	0246 009 003	Rondelle 0,1 mm		0,1
	0246 009 004	Rondelle 0,15 mm		0,2
	0246 009 005	Rondelle 0,8 mm		0,8
25	0246 009 002	Rondelle 1,0 mm pr. vilebrequin côté entraînement	1	1
26	09 0232 017 006	Roulement oblique à billes E 15	2	36
27	0250 090 000	Bourrage pour vilebrequin	2	10
28	0946 002 000	Rondelle-ressort pr. vilebrequin côté entraînement	1	1
29	0242 102 000	Ecrou 6 pans M 10 x 1 pr. vilebrequin côté entraînement	1	3,5
30	0245 022 000	Rondelle-ressort pr. vilebrequin côté volant	1	1
31	0942 072 001	Ecrou à épaulement M 10 x 1 pr. vile- brequin côté volant	1	13

Carter, Couvercle de Carter

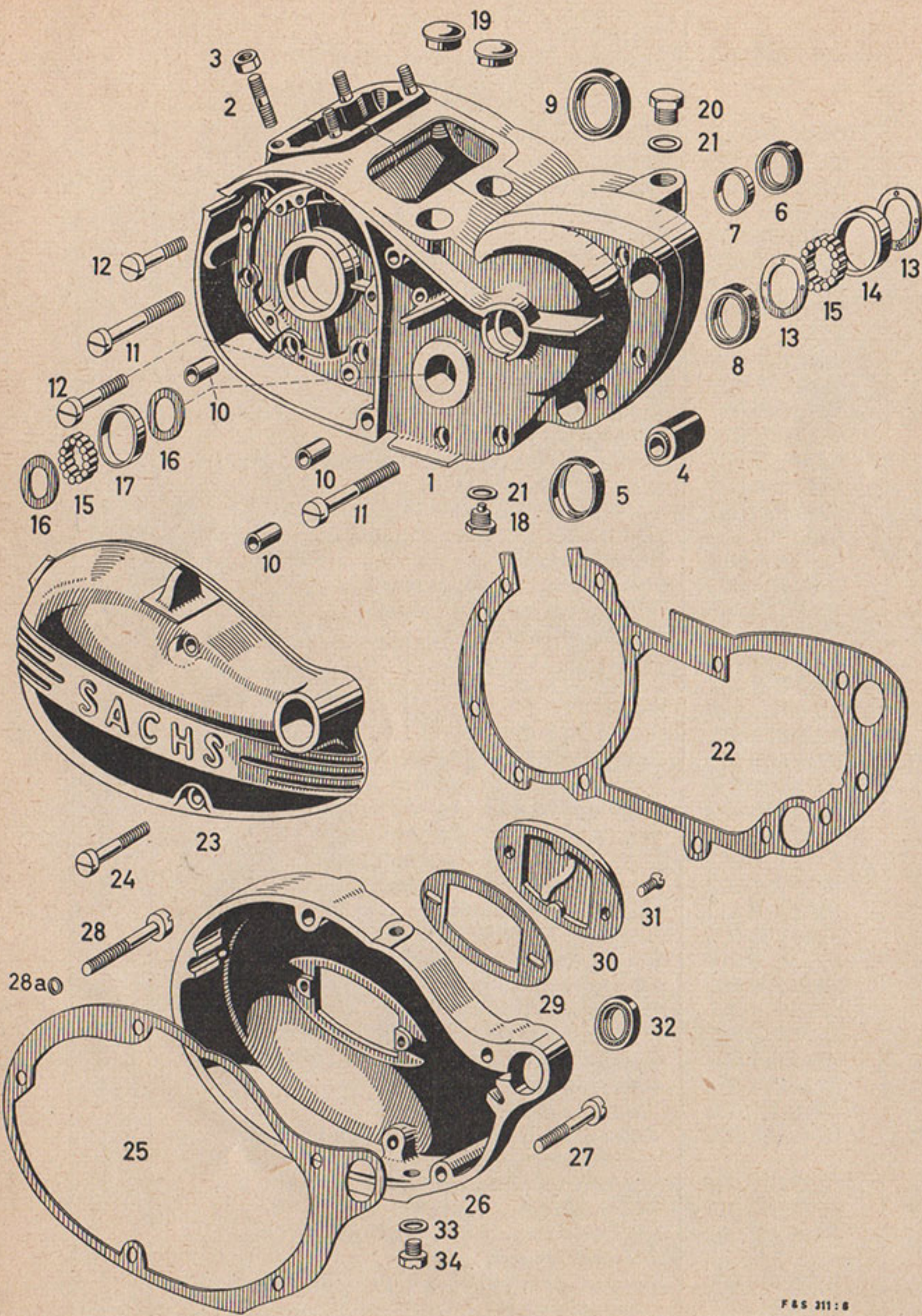


PLANCHE 2

Carter, Couvercle de Carter

Grav. N°	N° de commande	Désignation	Nombre	Poids en gr. pour 1 pièce
1	09 0286 111 002	Carter complet comprenant: 1 x 09 0289 054 002 1/2 carter côté embrayage 1 x 09 0290 036 002 1/2 carter côté volant 1 x 0250 088 000 Joint du carter	1	
2	0940 011 000	Goujon M 6 x 14	4	5
3	0316 057 002	Ecrou M 6	4	2
4	0260 101 000	Silent bloc	4	10
5	0246 018 000	Rondelle de fixation du silent bloc	2	6
6	0250 084 000	Joint de l'arbre du pédalier	1	
7	09 0232 039 005	Bague de l'arbre du pédalier	1	18
8	0230 014 000	Joint de l'arbre primaire	1	
9	0250 090 000	Bourrage du vilebrequin	2	10
10	0929 009 000	Buselure d'assemblage 8,5 x 15	2	2
11	0241 040 000	Vis M 6 x 38	4	6
12	0240 059 001	Vis M 6 x 18	7	4,5
13	0244 078 005	Rondelle intercalaire	2	4
14	0232 103 000	Bague extérieure de roulement	1	
15	0232 002 000	Galet 4 Ø x 6	26	0,6
16	0244 039 000	Rondelle intercalaire	2	4
17	0232 012 000	Bague extérieure de roulement	1	12
18	0241 029 000	Vis de vidange d'huile M 10 x 1	1	12
19	09 0241 029 005	Vis de vidange d'huile M 12 x 1 (rép.)	1	
20	0244 114 000	Bouchon obturateur	2	
20	0240 129 000	Vis-bouchon av. trou d'aération M 10 x 1	1	10
20	09 0241 030 005	Vis-bouchon av. trou d'aération M 12 x 1 (rép.)	1	
21	0250 042 001	Joint pour M 10	2	0,2
21	0250 041 002	Joint pour M 12	1	0,3
22	0250 088 000	Joint du carter	1	0,5
23	0211 032 006	Couvercle du carter, côté volant	1	
24	0941 066 001	Vis M 6 x 42	2	10
25	0250 087 000	Joint du couvercle de carter	1	1
26	09 0211 121 101	Couvercle du carter, côté embrayage	1	
27	0940 091 100	Vis M 6 x 35	4	8
28	0640 004 102	Vis M 6 x 45	1	10
28 a	0250 112 000	Joint pour la gravure 28	1	1
29	0650 001 000	Joint	1	0,5
30	0211 120 000	Couvercle	1	
31	0640 002 000	Vis tête 1/2 ronde	2	2
32	0250 083 000	Joint	1	1
33	0250 041 002	Joint	1	0,3
34	0240 095 105	Bouchon de contrôle du niveau d'huile	1	13

Refusez catégoriquement la livraison de pièces d'imitation

Axe du Pédalier, Embrayage, Démultiplication

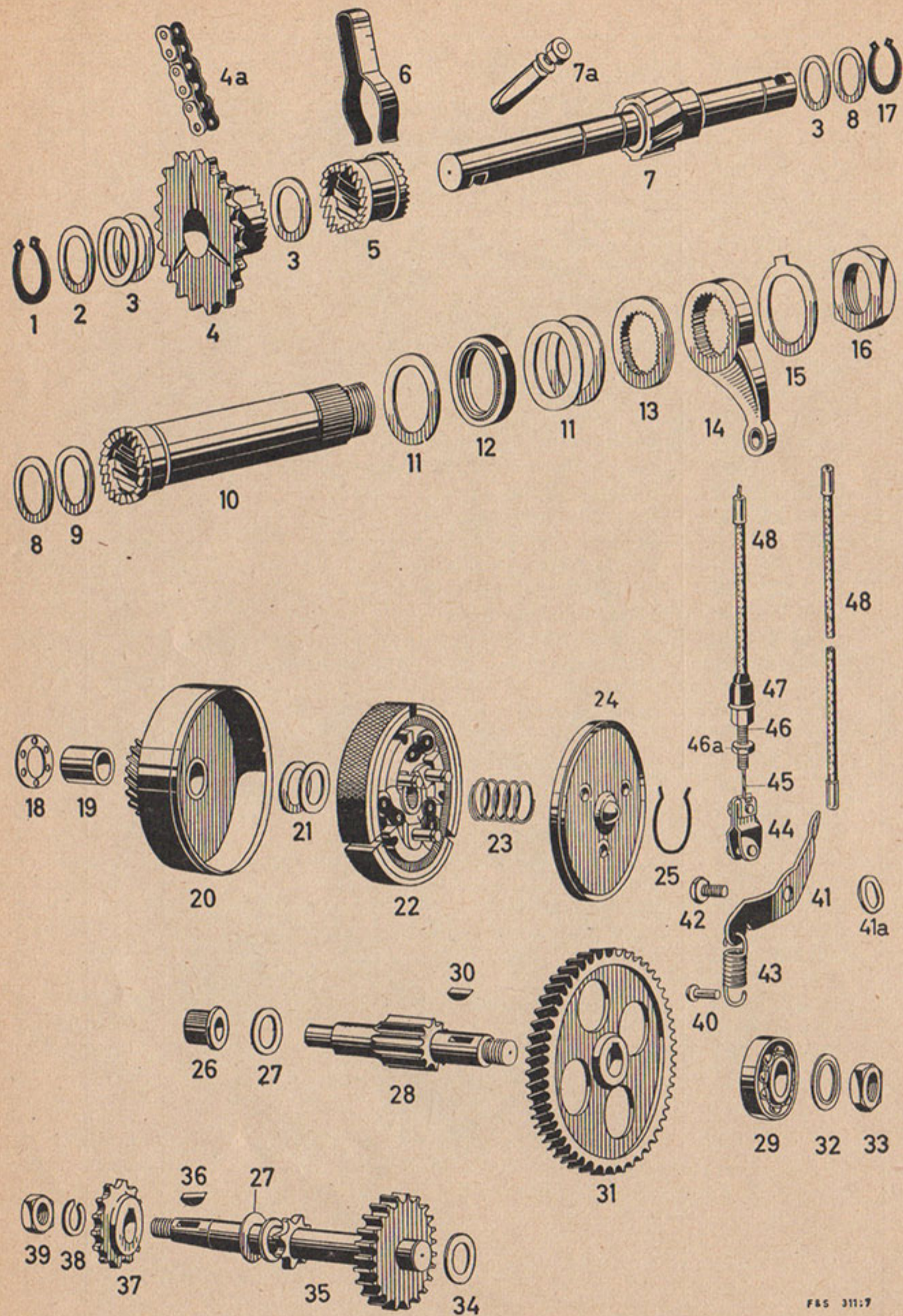


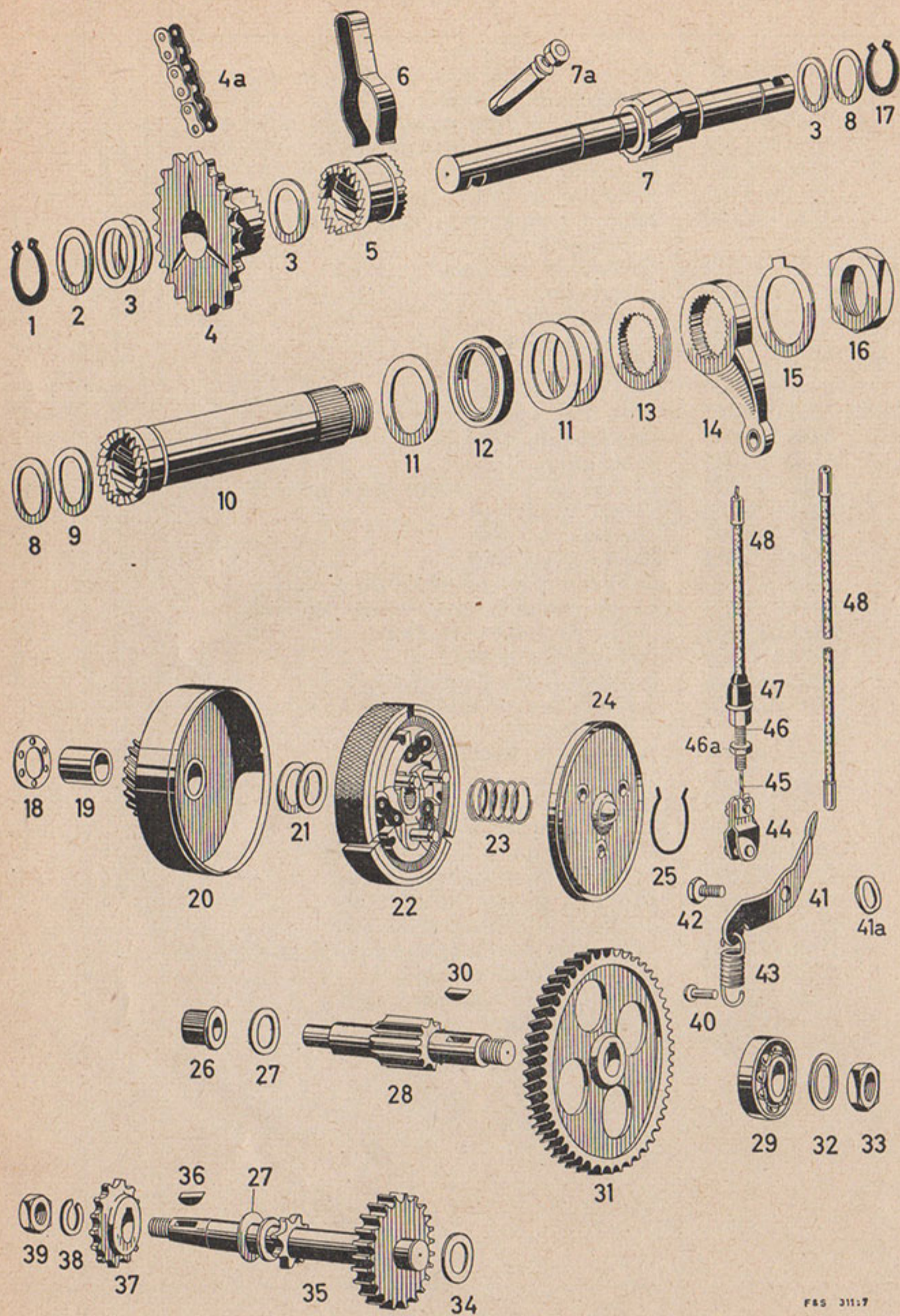
PLANCHE 3

Axe du Pédalier, Embrayage, Démultiplication

Grav. N°	N° de commande	Désignation	Nombre	Poids en gr. pour 1 pièce
1	0245 020 005	Anneau Seeger intérieur A 16 x 1,5 (poli)	1	0,5
2	0246 036 000	Rondelle de friction	1	1
3	0246 015 000	Rondelle de rattrapage de jeu 0,3 mm	selon besoins	0,3
	0246 015 001	Rondelle de rattrapage de jeu 0,5 mm		
	0246 015 002	Rondelle de rattrapage de jeu 1,0 mm		
	0246 015 003	Rondelle de rattrapage de jeu 0,15 mm		
4	0236 106 000	Roue entraîneuse pr. axe de pédalier, 24 dents	1	148
4a	0299 097 010	Chaîne, 29 maillons	1	96
5	0252 004 000	Entraîneur	1	61
6	0239 043 000	Ressort frein	1	12
7	0237 020 001	Axe du pédalier	1	370
	0248 061 000	Manivelle gauche	1	
	0248 062 000	Manivelle droite	1	
7a	09 0286 227 000	Cale cpl., avec Ecrou et Rondelle	2	22
8	0246 016 000	Rondelle de friction	1	4
9	0250 084 005	Joint buna	1	0,8
10	0289 046 005	Douille de frein compl. avec grav. 9	1	140
11	0246 008 000	Rondelle 1,0 mm	selon besoins	1
	0246 008 001	Rondelle 0,5 mm		
	0246 008 002	Rondelle 0,3 mm		
12	0250 083 000	Joint (dans le couvercle du carter)	1	1
13	0246 010 000	Bague cannelée pour levier de frein	1	0,7
14	0248 060 005	Levier de frein - complet	1	20
15	0244 052 000	Rondelle de sûreté	1	2
16	0242 030 005	Ecrou M 20,8 x 1 gauche	1	8
17	0245 020 001	Anneau Seeger extérieur A 16 x 1,5 (bondérisé)	1	0,5
18	0244 112 000	Rondelle de friction	1	2
19	0232 113 000	Buselure bronze	1	18
20	0286 265 000	Tambour d'embrayage complet	1	235
21	0244 058 000	Rondelle égalisatrice 0,1 mm	selon besoins	0,2
	0244 058 001	Rondelle égalisatrice 0,15 mm		
	0244 058 002	Rondelle égalisatrice 0,3 mm		
	0244 058 003	Rondelle égalisatrice 0,5 mm		
	0244 058 004	Rondelle égalisatrice 0,8 mm		1,3
22	09 0286 277 000	Mâchoires d'embrayage compl. avec moyeu	1	310
23	0239 115 000	Ressorts d'embrayage	1	4
24	0286 263 000	Plateau d'entraînement cpl.	1	80
25	0245 103 000	Anneau-ressort	1	1,5
26	09 0233 002 009	Bague de l'arbre secondaire	1	10

N'utilisez que les pièces d'origine Fichtel & Sachs

Axe du Pédalier, Embrayage, Démultiplication



F&S 311:7

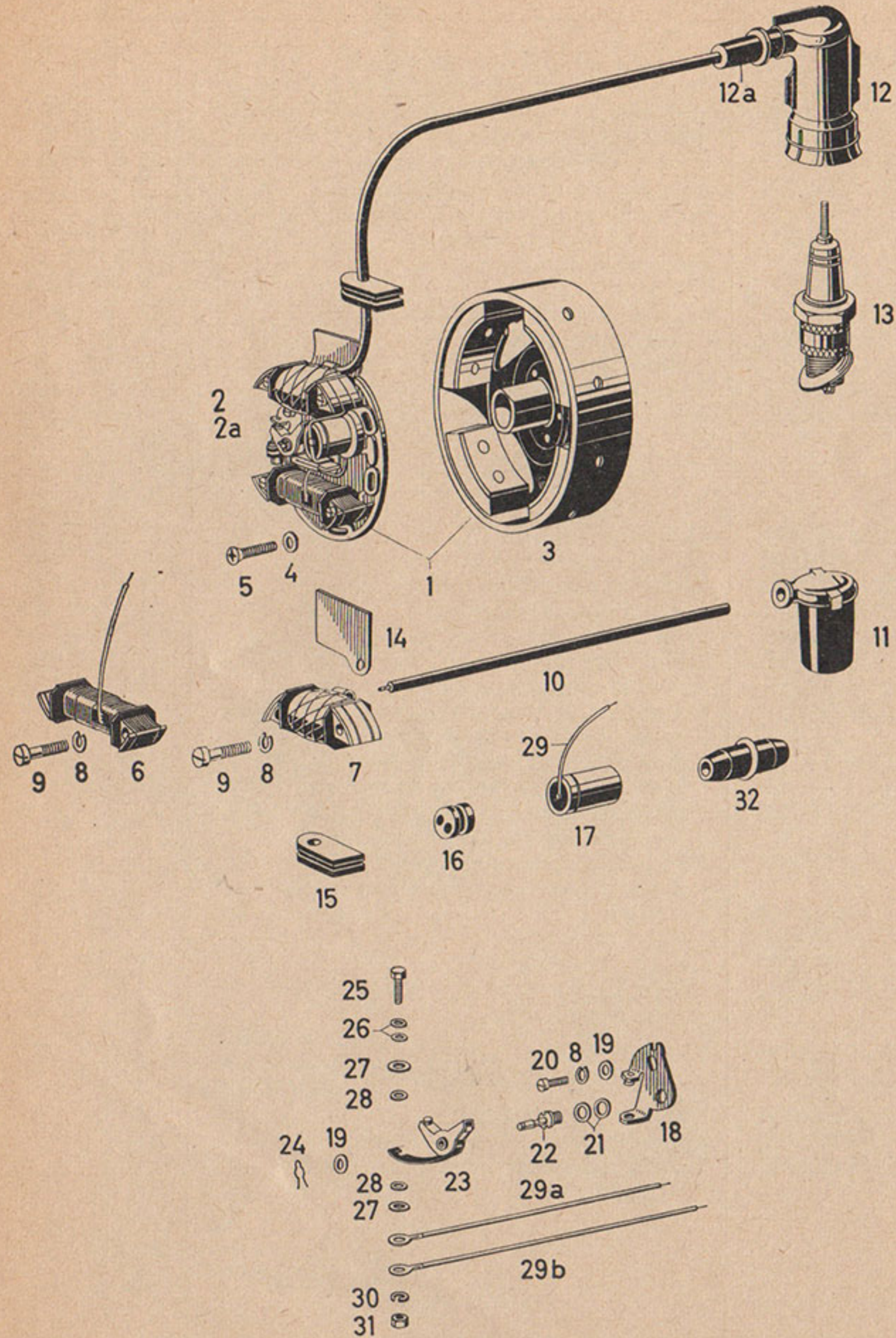
PLANCHE 3

Axe du Pédalier, Embrayage, Démultiplication

Grav. N°	N° de commande	Désignation	Nombre	Poids en gr. pour 1 pièce
27	0244 006 000	Rondelle de rattrapage de jeu 0,5 mm . . .	selon besoins	0,5
	0244 006 001	Rondelle de rattrapage de jeu 0,3 mm . . .		0,3
	0244 006 002	Rondelle de rattrapage de jeu 0,8 mm . . .		0,8
	0244 006 003	Rondelle de rattrapage de jeu 0,4 mm . . .		0,4
	0244 006 004	Rondelle de rattrapage de jeu 0,6 mm . . .		0,6
	0244 006 005	Rondelle de rattrapage de jeu 1,0 mm . . .		1
	0244 006 006	Rondelle de rattrapage de jeu 0,2 mm . . .	0,2	
28	0286 264 000	Arbre secondaire complet	1	
29	09 0932 029 001	Roulement annulaire	1	
30	0246 005 000	Clavette	1	0,6
31	0234 109 000	Pignon secondaire (62 dents)	1	310
32	0246 056 000	Rondelle intercalaire	1	3
33	0642 005 101	Ecrou 6 pans M 12 x 1	1	7
34	0244 075 005	Rondelle de friction	1	2,5
35	0286 261 000	Arbre primaire cpl.	1	257
		comprenant: 1 x 0237 111 000 arbre 1 x 0234 111 000 pignon fixe (25 dents) 1 x 0236 107 000 petit pignon de chaîne (8 dents) 1 x 0247 107 000 douille d'écartement		
36	0246 001 001	Clavette	1	1
37	0236 093 000	Pignon de chaîne 13 dents	1	100
38	0245 023 004	Rondelle ressort pour M 10	1	2
39	0242 000 001	Ecrou 6 pans M 10 x 1	1	8,5
40	0249 105 000	Rivet d'ancrage	1	2
41	0248 116 000	Levier d'accouplement	1	16
41 a	0944 003 001	Rondelle d'épaisseur pour gravure 41	1	0,8
	0244 044 002	Rondelle d'épaisseur 0,3 mm entre levier et tête de la vis		
	0244 044 003	Rondelle d'épaisseur 0,15 mm entre levier et tête de la vis		
	0270 113 000	Rondelle d'épaisseur 0,3 mm entre couvercle de carter et levier		
	0270 113 001	Rondelle d'épaisseur 0,5 mm entre couvercle de carter et levier		
42	0240 123 100	Vis M 8 x 1	1	6
43	0239 116 000	Ressort de rappel	1	4
44	0153 030 000	Chape complète	1	9
45	0299 040 000	Câble du starter et du décompresseur (ind. longueur)	1	
46	0640 020 000	Vis-tendeur M 6	1	6
46 a	0242 003 001	Ecrou M 6 de vis-tendeur } livrable seule- ment cpl. sous No. 0286 303 000	1	2
47	0660 018 000	Capuchon caoutchouc	1	2
48	0299 042 000	Gaine (noire) indiquer longueur	1	
	0299 042 010	Gaine (argentée) indiquer longueur	1	

Refusez catégoriquement la livraison de pièces d'imitation

Volant magnétique



F & S 311:0

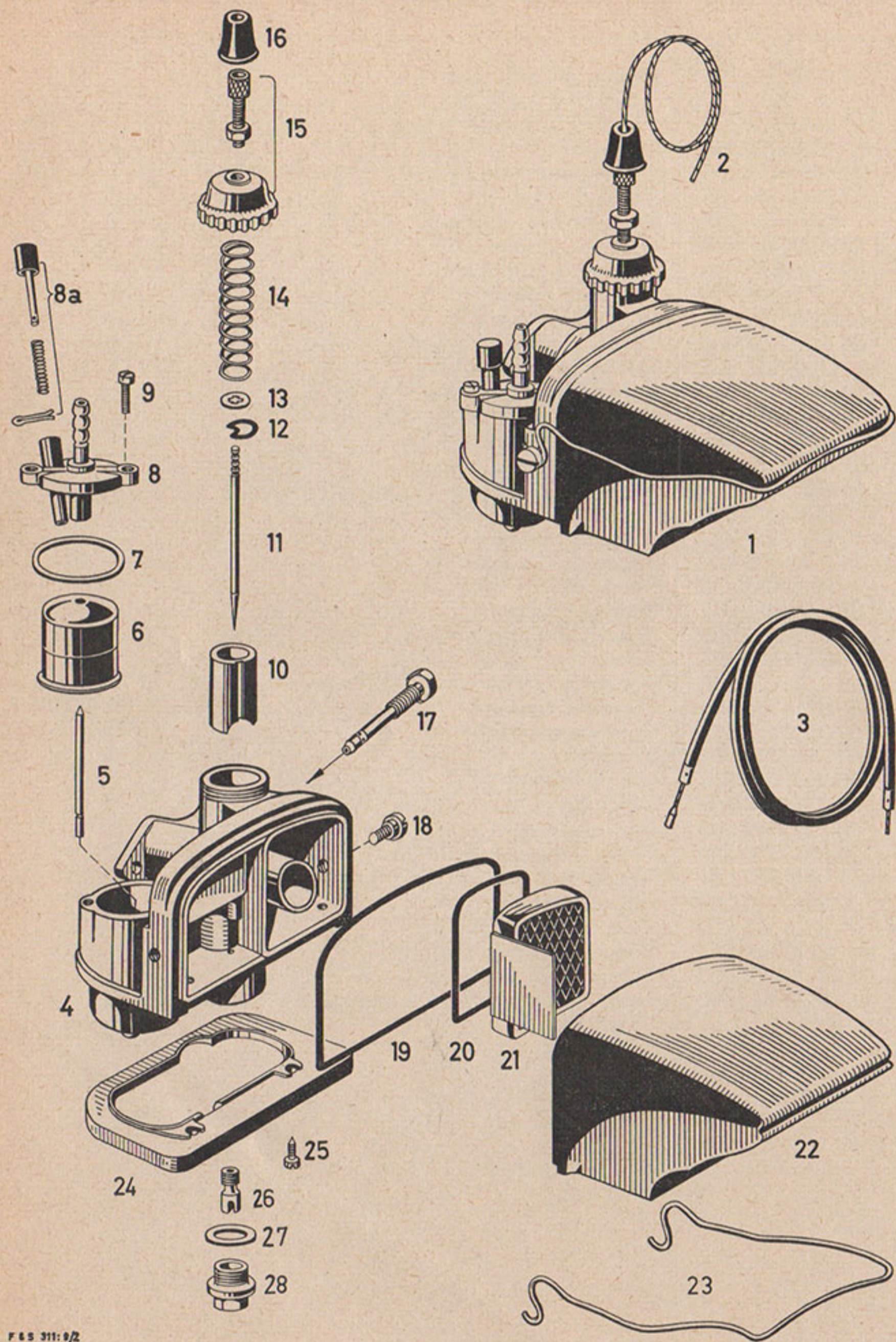
PLANCHE 4

Volant magnétique

Grav. N°	N° de commande	Désignation	Nombre	Poids en gr. pour 1 pièce
1	0286 137 105	Volant magnétique cpl. LM/URB 1/116/17 L 6/1	1	1190
2	09 0286 176 000	Socle d'allumage cpl.	1	345
2a	09 0265 120 000	Socle nu	1	
3	09 0286 175 005	Volant magnétique	1	845
4	0244 108 000	Rondelle M 4	3	0,3
5	0240 106 100	Vis à fentes croisées	3	1
6	09 0965 111 000	Bobine lumière	1	110
7	09 0265 132 000	Bobine d'allumage	1	130
8	09 0245 009 003	Rondelle Ateco	5	0,2
9	09 0240 105 000	Vis cylindrique	4	2,5
10	09 0265 122 000	Câble d'allumage	1	
11	0288 091 005	Cosse de bougie cpl.	1	16
12	0265 100 000	Cosse de bougie déparasitée	1	39
12a	0265 109 000	Capuchon protecteur c/la pluie	1	1
13	09 0298 087 006	Bougie W 190 M 11 S	1	57
14	09 0260 033 000	Bande isolante	1	2
15	09 0260 018 000	Glissière caoutchouc, longueur 24 mm	1	2
16	0260 020 000	Pastille caoutchouc	1	0,5
17	09 0265 052 003	Condensateur	1	14
18	09 0265 053 009	Socle de vis platinée	1	8,5
19	09 0244 045 000	Rondelle	2	0,3
20	09 0241 021 002	Vis cylindrique	1	0,5
21	09 0244 085 000	Rondelle d'épaisseur 0,1 mm	selon besoin	0,1
	09 0244 085 001	Rondelle d'épaisseur 0,2 mm		0,2
	09 0244 085 002	Rondelle d'épaisseur 0,05 mm		0,05
22	09 0240 066 009	Pivot de rupteur	1	3
23	09 0288 022 009	Rupteur complet	1	5
24	09 0239 017 000	Agrafe	1	0,2
25	09 0241 020 000	Vis six pans	1	1
26	09 0244 061 000	Rondelle	2	0,05
27	09 0265 071 000	Grande rondelle isolante	2	0,05
28	09 0265 070 000	Petite rondelle isolante	2	0,01
29	09 0265 077 001	Câble-raccord au condensateur	1	1
29a	09 0265 125 000	Câble lumière	1	5
29b	09 0265 126 000	Câble coupe-circuit	1	5
30	0245 009 004	Rondelle Atéco pour M 3	1	0,02
31	0942 017 002	Ecrou M 3	1	0,5
32	0265 073 000	Fiche de raccordement des câbles	2	14

N'utilisez que les pièces d'origine Fichtel & Sachs

Carburateur



F 65 311: 9/2

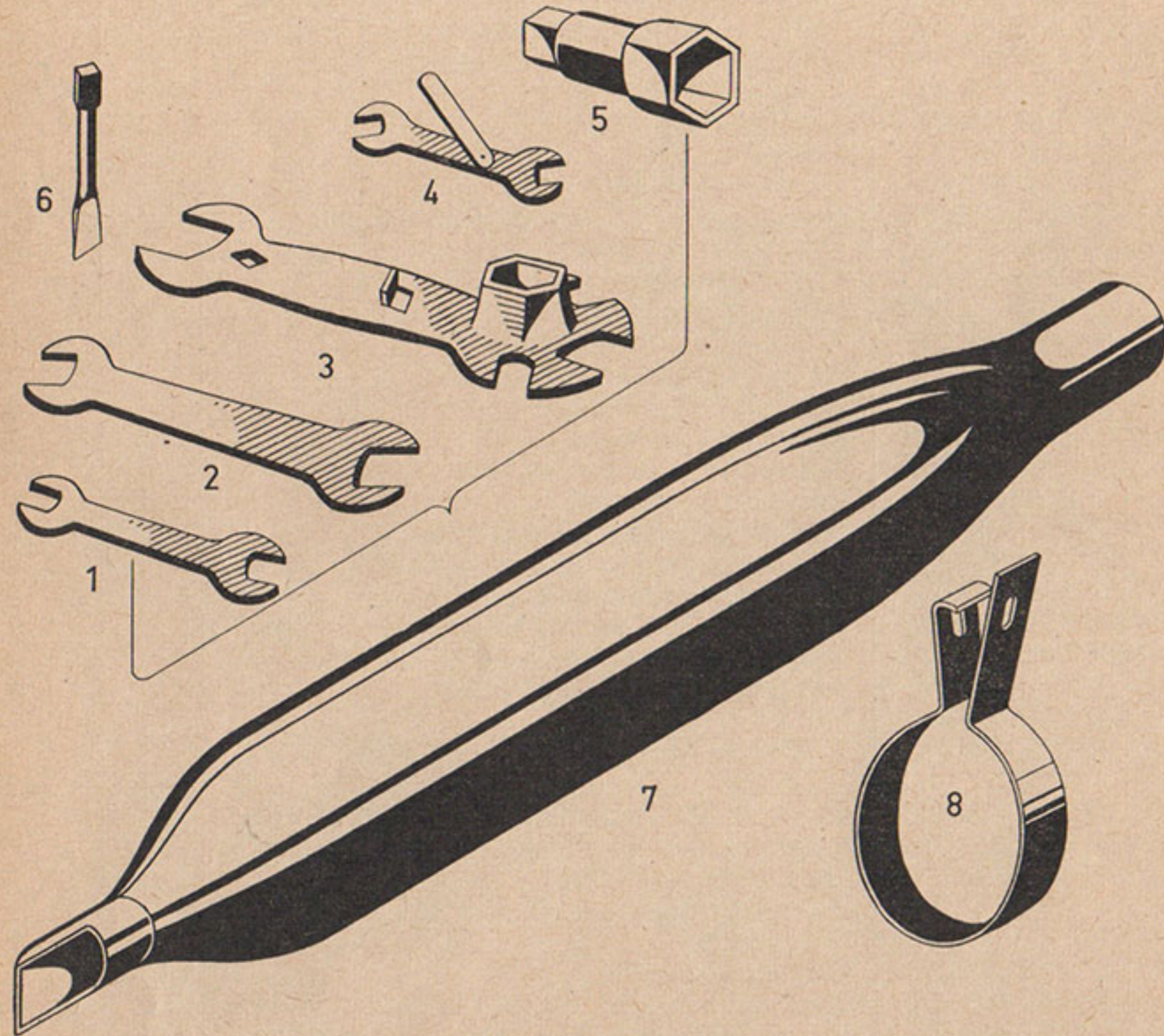
PLANCHE 5

Carburateur

Grav. N°	N° de commande	Désignation	Nombre	Poids en gr. pour 1 pièce
1	0290 024 126	Carburateur complet (1/12/133) avec câble pour 1,8 CV	1	480
	0290 049 126	Carburateur (1/8,5/10) avec câble pr. 1,4 CV.	1	
	0290 011 126	Carburateur (1/12/34) avec câble pr. 2,4 CV.	1	
2	0298 090 005	Câble avec nipple soudé 0299 002 002	1	10
	0299 042 000	Gaine, noire	1	
	0299 042 010	Gaine, argentée	1	
3	09 0298 091 005	Transmission cpl., gaine noire	1	indiquer longueur
	0298 091 006	Transmission cpl. gaine argentée	1	
4	09 0261 108 000	Corps du carburateur	1	220
5	09 0261 004 000	Aiguille du flotteur	1	0,5
6	09 0261 003 001	Flotteur	1	2
7	09 0261 016 000	Joint caoutchouc	1	0,4
8	09 0261 002 001	Couvercle de la cuve du flotteur	1	17
8a	09 0286 241 000	Titillateur complet	1	10
9	09 0261 019 000	Vis de fixation	2	1,2
10	09 0261 007 000	Boisseau des gaz	1	13
11	09 0261 006 003	Aiguille du gicleur	1	1
12	09 0261 018 000	Plaquette-ressort	1	0,5
13	09 0244 109 000	Rondelle du boisseau	1	0,1
14	09 0261 017 000	Ressort du boisseau	1	2
15	09 0289 062 005	Couvercle avec vis-tendeur	1	10
16	0260 024 001	Cape de protection	1	1
17	0261 012 004	Gicleur grandeur 62 pour 1,8 CV	1	9
	0261 012 009	Gicleur grandeur 58 pour 1,4 CV	1	9
	0261 012 006	Gicleur grandeur 64 pour 2,4 CV	1	9
18	09 0261 054 000	Vis d'ancrage de l'étrier-ressort	2	2,5
19	09 0261 055 000	Joint caoutchouc pour coiffe du filtre	1	2,5
20	09 0261 056 000	Joint caoutchouc pour filtre	1	0,5
21	09 0261 052 005	Filtre	1	22
22	09 0261 109 000	Coiffe du filtre avec filetage pour 1,4 et 1,8 CV	1	143
	09 0261 109 005	Cape du filtre sans filetage pour 2,4 CV	1	
23	09 0261 053 005	Etrier-ressort	1	7
24	0250 104 100	Plaque de fermeture	1	7
25	0240 117 000	Vis cylindrique tôle 3,5 Ø x 13 mm pr. grav. 24	2	1
26	09 0261 011 003	Gicleur à aiguille 2,15	1	3
27	09 0261 021 000	Joint	1	0,5
28	09 0261 010 000	Vis de fermeture	1	2,5

Refusez catégoriquement la livraison de pièces d'imitation

Outillage, Pot d'échappement



F&S 311:10

PLANCHE 6

Outillage, Pot d'échappement

Grav. N°	N° de commande	Désignation	Nombre	Poids en gr. pour 1 pièce
	0278 012 005	Jeu complet d'outillage comprenant les gravures 1 - 6	1	280
1	0276 111 000	Clef plate 9 et 11 mm	1	35
2	0276 006 000	Clef plate 10 et 14 mm	1	53
3	0276 074 001	Clef plate et partie à tube	1	103
4	0977 017 000	Clef pour volant et gicleur	1	8
5	0276 112 000	Clef pour la bougie	1	60
6	0676 009 000	Tournevis	1	20
7	0273 100 002	Pot d'échappement chromé	1	
8	0251 078 003	Collier chromé 60 mm Ø	1	

N'utilisez que les pièces d'origine Fichtel & Sachs

611110