

# **Catalogue des pièces détachées**

**No. 316.60 F**

## **SACHS 50/3 M**

**3 vitesses à membrane**



**FICHTEL & SACHS AG, SCHWEINFURT**

# Table des matières

Planche	Désignation	Page
1	Cylindre, Piston, Vilebrequin . . . . .	2 – 5
1a	Cylindre, Piston, Vilebrequin – exécution à ventilateur . . . . .	6 – 9
2	Carter, couvercles de carter, transmissions . . . . .	10 – 14
2a	Carter, carter de ventilateur . . . . .	16 – 19
3	Changement de vitesses, boîte de vitesses, embrayage . . . . .	20 – 23
4	Axe de pédalier, entraîneur de compteur . . . . .	24 – 25
5	Dispositif d'allumage, cône 1:5 . . . . .	26 – 29
6	Carburateur. . . . .	30 – 31
7	Kickstarter, outillage, poignée des vitesses, pot d'échappement . . . . .	32 – 35
7a	Kickstarter, axe de pédalier, arbres primaire et secondaire – exécution à ventilateur . . . . .	36 – 39

SACHS 50/3 M = à membrane et pédales

SACHS 50/3 MK = à membrane et kickstarter

SACHS 50/3 ML = à membrane, ventilateur et pédales

SACHS 50/3 MLK = à membrane, ventilateur et kickstarter

## Abréviations

al. = alésage

A. P. = arbre primaire

A. S. = arbre secondaire

C. E. = côté embrayage

C. V. = côté volant

cpl. = complet

# **Catalogue** **des pièces détachées**

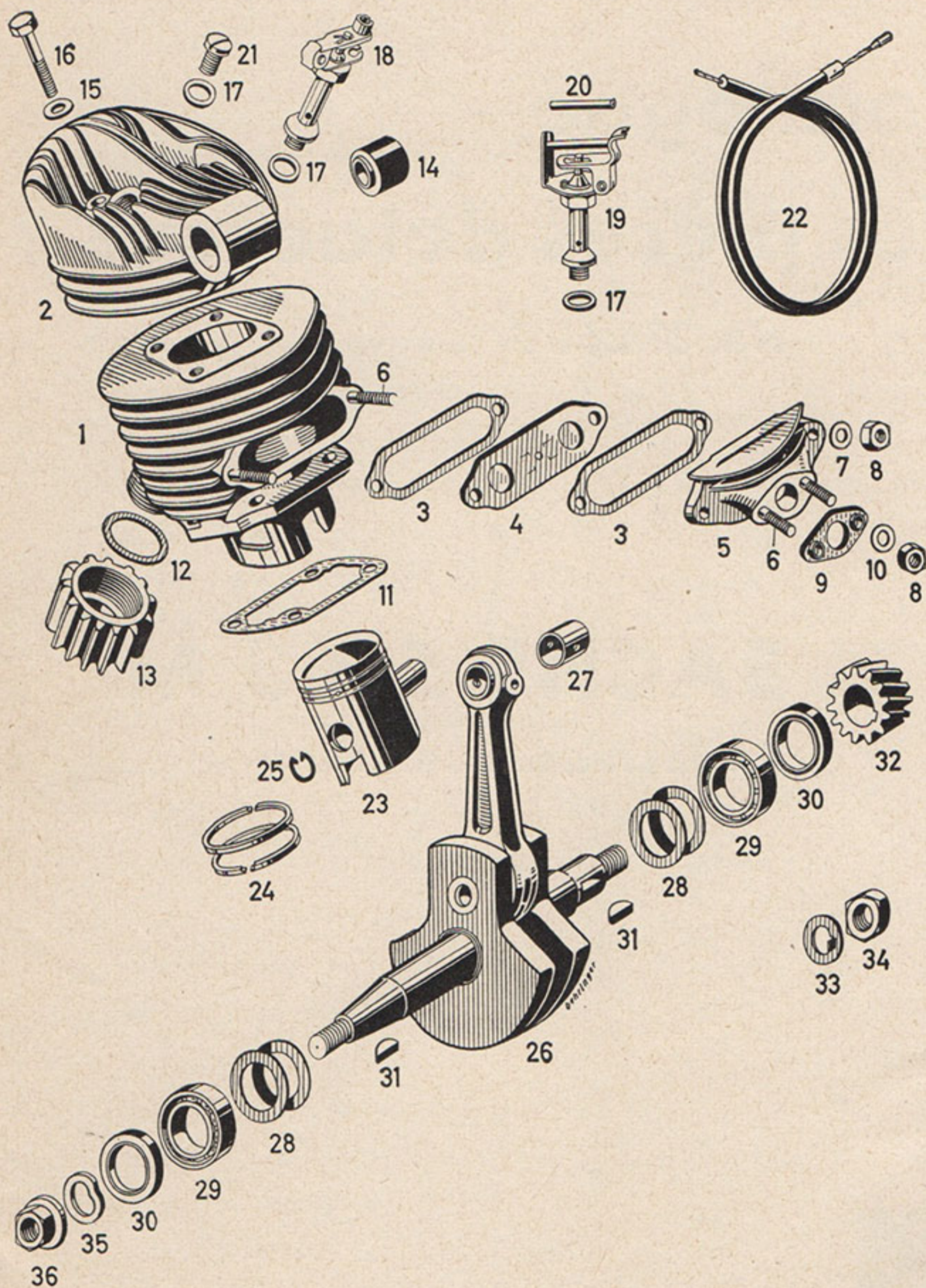
**No. 316.60 F**

**SACHS 50/3 M**  
**3 vitesses à membrane**



**FICHEL & SACHS AG, SCHWEINFURT**

# Cylindre, piston, vilebrequin



F&S 316:103

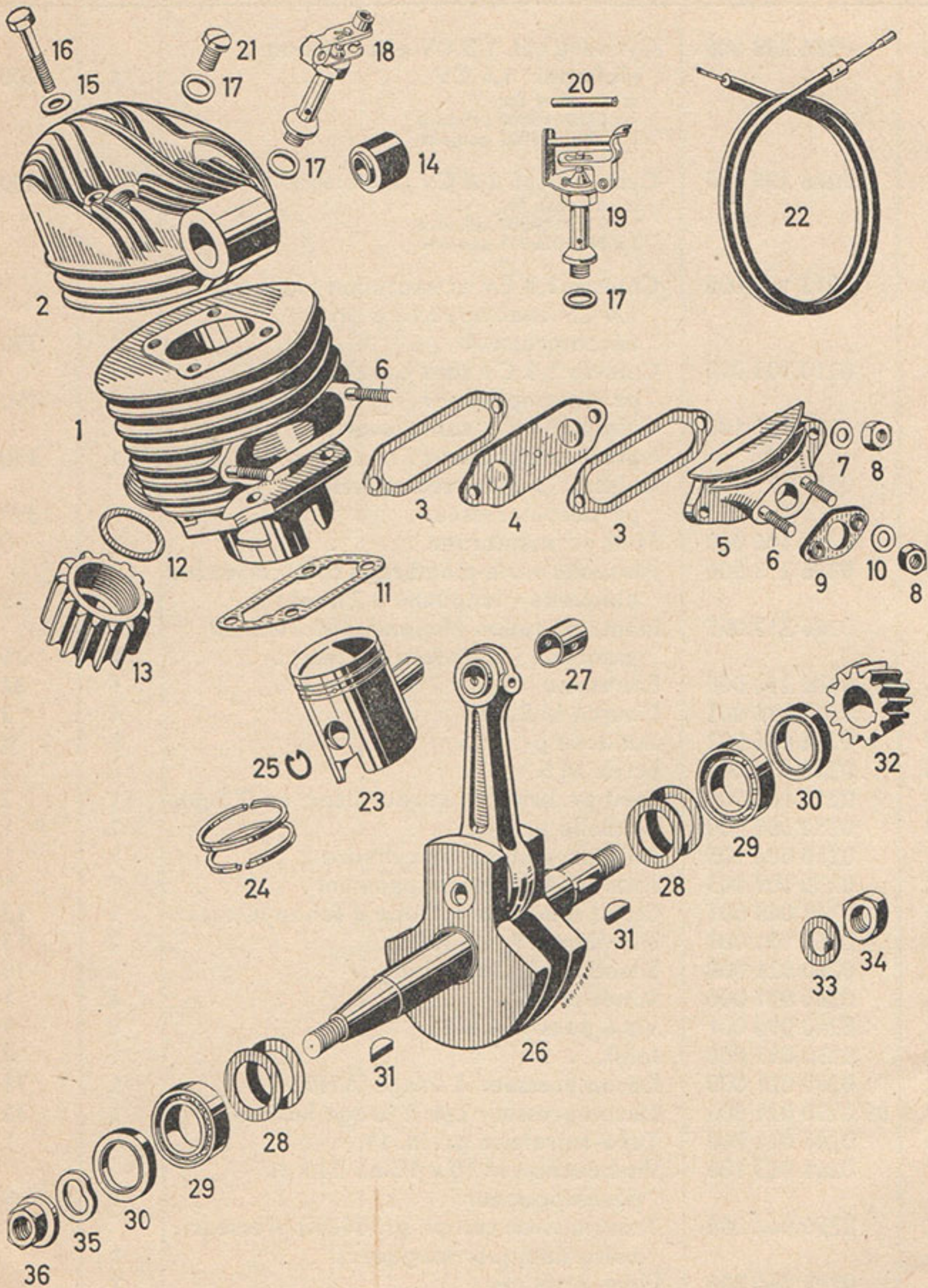
PLANCHE 1

## Cylindre, piston, vilebrequin

No. d'ill.	No. de la pièce	Désignation	Nom- bre	Poids unit. en gr.
1	0286 238 000	Cylindre cpl. 1,8 CV et exécution Hollande, 1,4 CV . . . . .	1	1400
		se compose de: 1 x 0213118000 cylindre 2 x 0640016001 goujons		
	0286 239 000	Cylindre cpl. 2,4 CV (exportation). . . . .	1	1400
		se compose de: 1 x 0213119000 cylindre 2 x 0640016001 goujons		
2	0213 103 005	Culasse 1,8 CV et exécution Hollande 1,4 CV avec ouverture pr. décompresseur . . . . .	1	390
	0213 103 010	Culasse 1,8 CV sans ouverture pr. décompresseur. . . . .	1	390
	0213 121 100	Culasse 2,4 CV sans ouverture pr. décompresseur. . . . .	1	390
	0213 121 105	Culasse 2,4 CV avec ouverture pr. décompresseur. . . . .	1	390
3	0250 106 000	Joint pr. membrane . . . . .	2	0,2
4	0286 213 000	Plaquette porte-membrane cpl (écartement plaquette - languette 2,2 mm) . . . . .	1	25
	0286 213 005	Idem, exécution Hollande (écartement plaquette - languette 1,8 mm) . . . . .	1	25
5	0286 210 000	Entretoise . . . . .	1	37
6	0640 016 001	Goujon M 5 x 15 . . . . .	4	3
7	0244 054 002	Rondelle pr. M 5 . . . . .	2	0,5
8	0242 007 001	Ecrou M 5 . . . . .	4	2
9	0250 105 000	Joint pr. bride du carburateur, ép. 2,5 mm	1	2
10	0250 089 000	Rondelle pr. dito . . . . .	2	1
11	0250 086 105	Joint pr. embase du cylindre . . . . .	1	1
12	0250 009 003	Joint pr. tube d'échappement . . . . .	1	1,5
13	0242 048 001	Ecrou à ailettes pr. tube d'échappement .	1	33
14	0260 101 000	Silentbloc 19 mm long . . . . .	2	13,5
	0260 021 008	Silentbloc 15,3 mm long . . . . .	2	10
15	0244 021 000	Rondelle . . . . .	4	1
16	0240 093 001	Vis 6 pans M 6 x 30 . . . . .	4	9
17	0230 015 000	Joint. . . . .	1	0,2
18	0290 021 000	Décompresseur à tirage vertical . . . . .	1	31
19	09 0290 021 006	Décompresseur cpl. à tirage horizontal .	1	32
20	0247 021 000	Tube-entretoise pr. ill. 19. . . . .	1	1
21	0241 053 100	Vis-bouchon M 10 x 10 au lieu du décompresseur . . . . .	1	9
22	0299 044 004	Transmission compl. pr. décompresseur, noire (indiquer longueur) . . . . .	1	
	0299 044 006	Idem, argentée . . . . .	1	

**N'utilisez que des pièces SACHS d'origine!**

# Cylindre, piston, vilebrequin



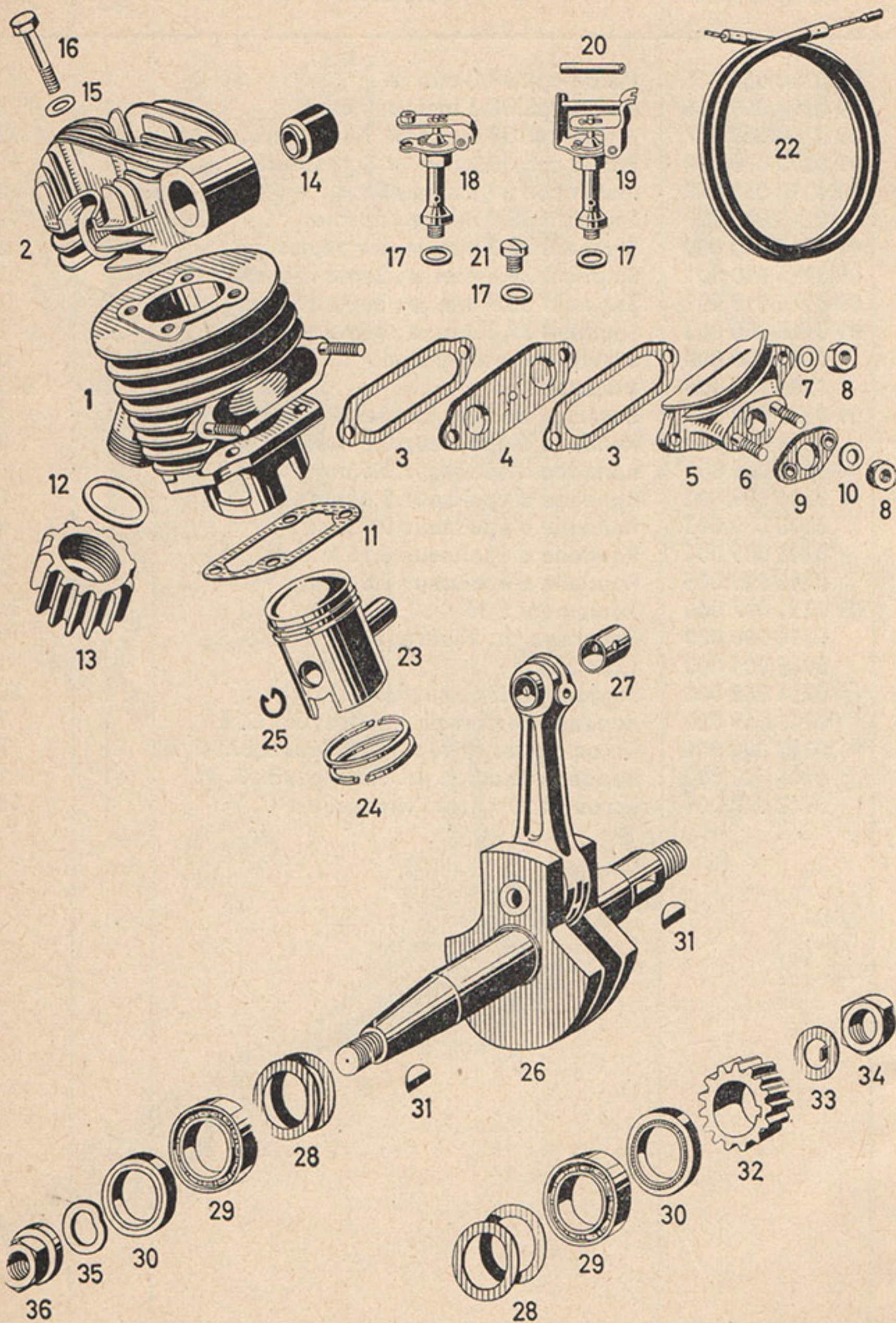
F&S 316:103

## Cylindre, piston, vilebrequin

No. d'ill.	No. de la pièce	Désignation	Nom- bre	Poids unit. en gr.
23	09 0290 058 015	Piston cpl. 38,0 mm $\varnothing$	1	92
	09 0290 058 016	Piston cpl. 38,3 mm $\varnothing$	1	92
	09 0290 058 017	Piston cpl. 38,6 mm $\varnothing$	1	92
	09 0290 058 018	Piston cpl. 38,9 mm $\varnothing$	1	92
	09 0290 058 019	Piston cpl. 39,2 mm $\varnothing$	1	92
24	0215 009 000	Segment 38,0 mm $\varnothing$ , normal . . . . .	2	2
	09 0215 010 000	Segment 38,3 mm $\varnothing$ , 1er réalésage . . . . .	2	2
	09 0215 010 001	Segment 38,6 mm $\varnothing$ , 2ème réalésage . . . . .	2	2
	09 0215 010 002	Segment 38,9 mm $\varnothing$ , 3ème réalésage . . . . .	2	2
	09 0215 010 003	Segment 39,2 mm $\varnothing$ , 4ème réalésage . . . . .	2	2
25	0245 000 000	Sûreté d'axe de piston . . . . .	2	0,2
26	0286 139 400	Vilebrequin . . . . .	1	865
27	09 0232 038 005	Buselure de pied de bielle . . . . .	1	5
28	0246 009 000	Rondelle d'épaisseur 0,3 mm . . . . .	} sel. bes.	0,3
	0246 009 001	Rondelle d'épaisseur 0,5 mm . . . . .		0,5
	0246 009 002	Rondelle d'épaisseur 1,0 mm . . . . .		1
	0246 009 003	Rondelle d'épaisseur 0,1 mm . . . . .		0,1
	0246 009 004	Rondelle d'épaisseur 0,15 mm . . . . .		0,2
	0246 009 005	Rondelle d'épaisseur 0,8 mm . . . . .		0,8
29	09 0232 017 006	Roulement E 15 . . . . .	2	36
30	0250 090 000	Bouffrage pr. vilebrequin. . . . .	2	10
31	0246 005 000	Cale 3,7 . . . . .	2	1
32	0234 068 000	Pignon d'attaque 16 dents . . . . .	1	56
33	0246 049 000	Rondelle-ressort pr. vilebrequin C. E. . . . .	1	1,5
34	0242 000 001	Ecrou 6 pans M 10 x 1 pr. vilebrequin C. E. . . . .	1	7
35	0245 022 000	Rondelle ondulée pr. vilebrequin C. V.. . . . .	1	1
36	0942 072 001	Ecrou M 10 x 1 pr. vilebrequin C. V.. . . . .	1	13

**Refusez catégoriquement toutes pièces d'imitation!**

Cylindre, piston, vilebrequin - exécution à ventilateur



85 316:104

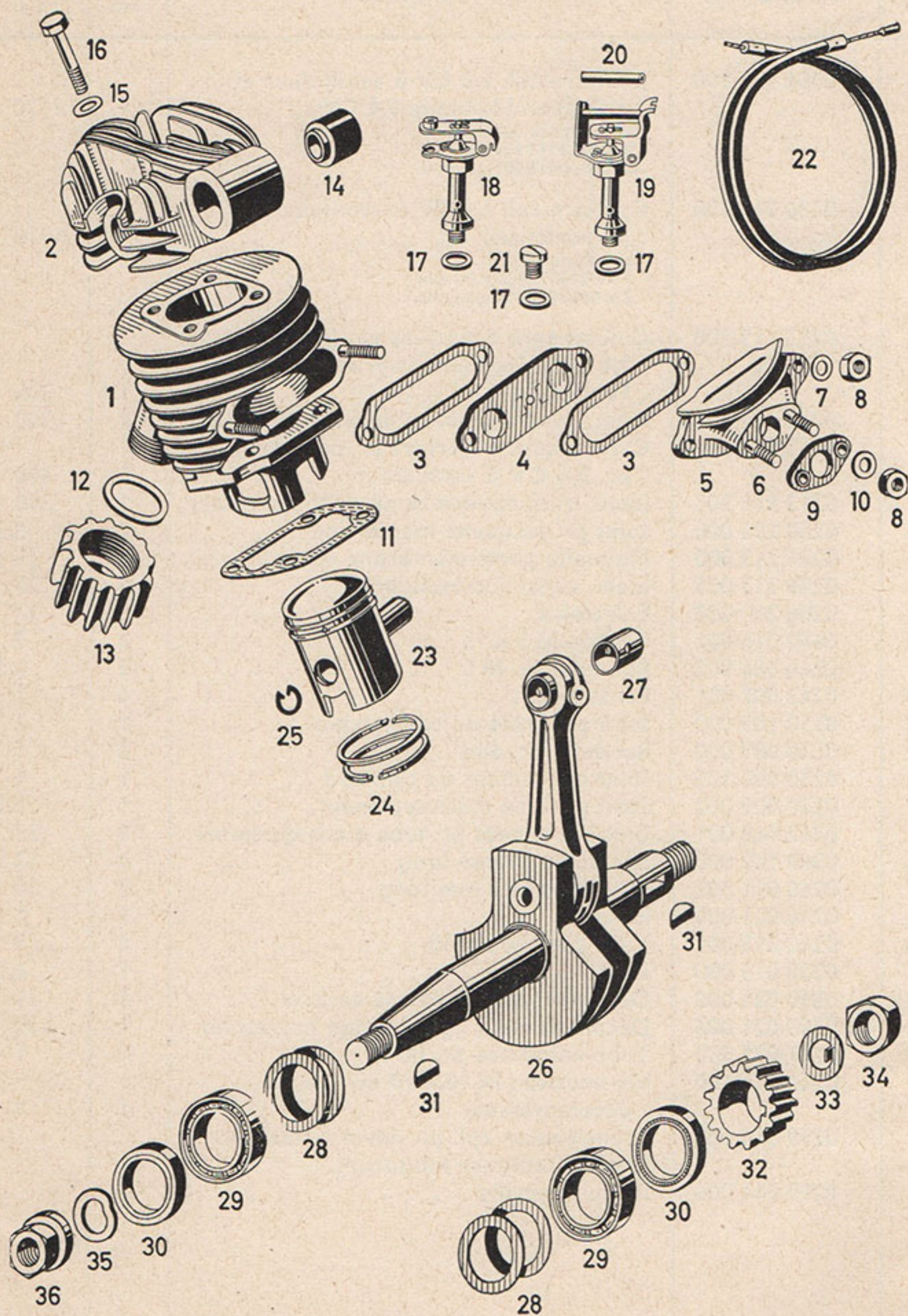


## Cylindre, piston, vilebrequin – exécution à ventilateur

No. d'ill	No. de la pièce	Désignation	Nom- bre	Poids unit. en gr.
1	0286 237 100	Cylindre cpl. 1,8 CV à ventilateur et exécution Hollande 1,4 CV . . . . . se compose de: 1 x 0213117100 cylindre 2 x 0640016001 goujons	1	1170
	0286 240 100	Cylindre cpl. 2,4 CV à ventilateur (exportation) . . . . . se compose de: 1 x 0213120100 cylindre 2 x 0640016001 goujons	1	1170
2	0213 115 200	Culasse sans ouverture pr. décompresseur <b>1,8 CV</b> à ventilateur et exécution <b>Hollande</b> . . . . .	1	300
	0213 115 205	Idem, avec ouverture pr. décompresseur.	1	300
	0213 116 200	Culasse sans ouverture pr. décompresseur pr. <b>2,4 CV</b> à ventilateur . . . . .	1	300
	0213 116 205	Idem, avec ouverture pr. décompresseur.	1	300
3	0250 106 000	Joint pr. plaquette-membrane. . . . .	2	0,2
4	0286 213 000	Plaquette porte-membrane cpl. . . . .	1	25
	0286 213 005	Idem, exécution Hollande . . . . .	1	25
5	0286 210 000	Entretoise . . . . .	1	37
6	0640 016 001	Goujon M 5 x 15 . . . . .	2	3
7	0244 054 002	Rondelle pr. M 5 . . . . .	2	0,5
8	0242 007 001	Ecrou M 5 . . . . .	4	2
9	0250 105 000	Joint pr. bride du carburateur . . . . .	1	2
10	0250 089 000	Rondelle pr. dito . . . . .	2	1
11	0250 086 105	Joint pr. embase du cylindre . . . . .	1	1
12	0250 009 003	Joint pr. tube d'échappement . . . . .	1	1,5
13	0242 048 001	Ecrou à ailettes pr. tube d'échappement . . . . .	1	33
14	0260 101 000	Silentbloc 19 mm long . . . . .	2	13,5
	0260 021 008	Silentbloc 15,3 mm long . . . . .	2	10
15	0244 021 000	Rondelle . . . . .	4	1
16	0240 093 001	Vis 6 pans M 6 x 30 . . . . .	4	9
17	0230 015 000	Joint. . . . .	1	0,2
18	0290 021 000	Décompresseur à tirage vertical . . . . .	1	31
19	09 0290 021 006	Décompresseur cpl. à tirage horizontal . . . . .	1	32
20	0247 021 000	Tube-entretoise pr. ill. 19. . . . .	1	1
21	0241 053 100	Vis-bouchon M 10 x 10 au lieu du décompresseur . . . . .	1	9
22	0299 044 004	Transmission cpl. pr. décompresseur, noire (indiquer longueur). . . . .	1	
	0299 044 006	Idem, argentée . . . . .	1	

**N'utilisez que des pièces SACHS d'origine!**

# Cylindre, piston, vilebrequin - exécution à ventilateur



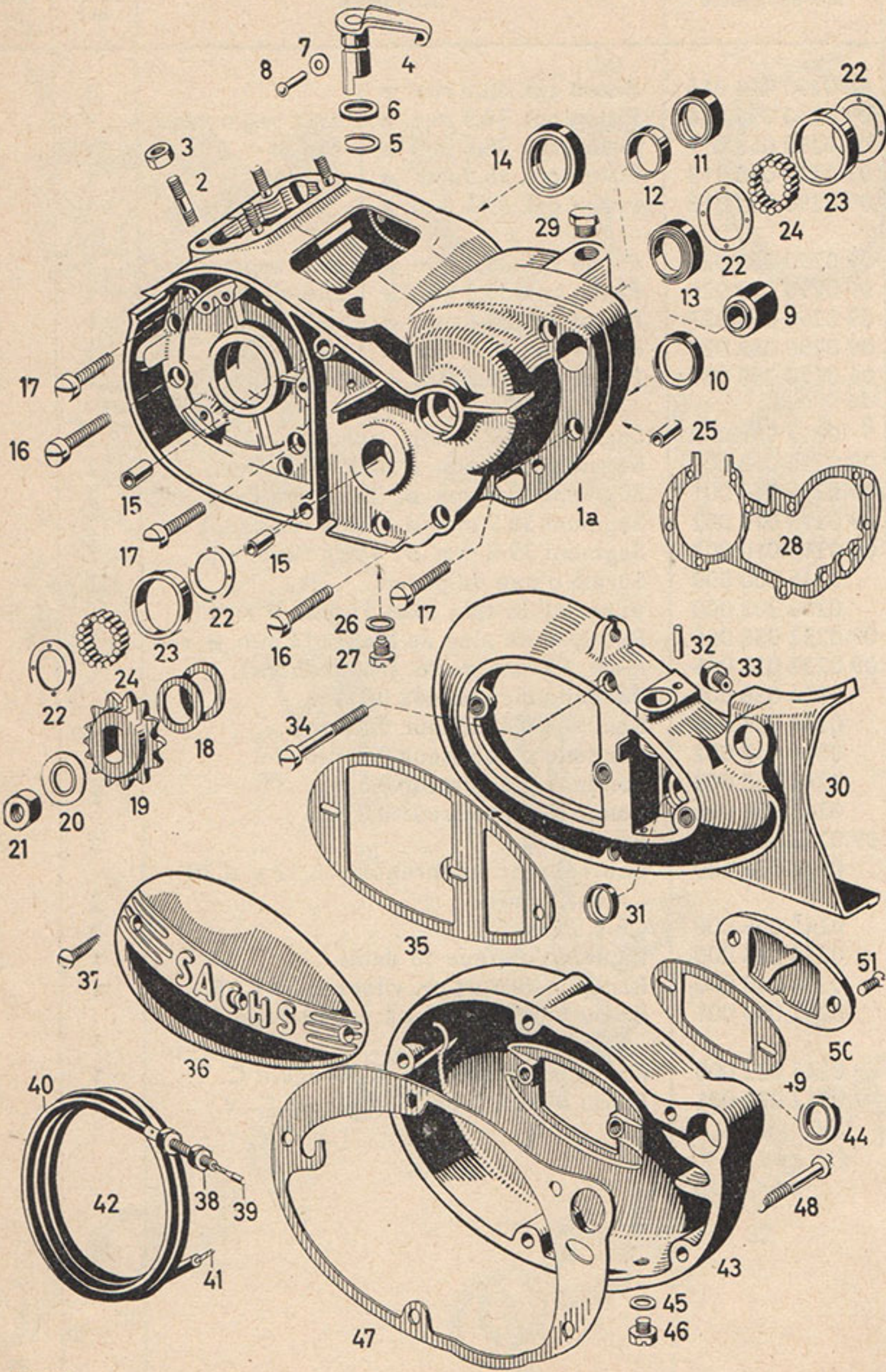
F&S 316:104

## Cylindre, piston, vilebrequin - exécution à ventilateur

No. d'ill	No. de la pièce	Désignation	Nom- bre	Poids unit. en gr.	
23	09 0290 058 015	Piston cpl. 38,0 mm $\varnothing$	1	92	
	09 0290 058 016	Piston cpl. 38,3 mm $\varnothing$			
	09 0290 058 017	Piston cpl. 38,6 mm $\varnothing$			
	09 0290 058 018	Piston cpl. 38,9 mm $\varnothing$			
	09 0290 058 019	Piston cpl. 39,2 mm $\varnothing$			
			} avec segments, axe et sûretés		
		09 0290 058 025	Piston cpl. 38,0 mm $\varnothing$	1	82
		09 0290 058 026	Piston cpl. 38,3 mm $\varnothing$		
		09 0290 058 027	Piston cpl. 38,6 mm $\varnothing$		
		09 0290 058 028	Piston cpl. 38,9 mm $\varnothing$		
	09 0290 058 029	Piston cpl. 39,2 mm $\varnothing$			
		} avec segments, axe et sûretés exécution: Suède/ Nymanbolagen			
24	0215 009 000	Segment 38,0 mm $\varnothing$ , normal . . . . .	2	2	
	09 0215 010 000	Segment 38,3 mm $\varnothing$ , 1er réalésage . . . . .	2	2	
	09 0215 010 001	Segment 38,6 mm $\varnothing$ , 2ème réalésage . . . . .	2	2	
	09 0215 010 002	Segment 38,9 mm $\varnothing$ , 3ème réalésage . . . . .	2	2	
	09 0215 010 003	Segment 39,2 mm $\varnothing$ , 4ème réalésage . . . . .	2	2	
25	0245 000 000	Sûreté d'axe de piston . . . . .	2	0,2	
26	0286 203 000	Vilebrequin cpl., axes 17 mm $\varnothing$ . . . . .	1	900	
27	09 0232 038 005	Buselure de pied de bielle, 14 mm $\varnothing$ ext.	1	5	
	09 0232 038 015	Idem, 15 mm $\varnothing$ ext. (réparations). . . . .	1	5	
28	0244 058 000	Rondelle d'épaisseur 0,1 mm . . . . .	} sel. bes.	0,2	
	0244 058 001	Rondelle d'épaisseur 0,15 mm . . . . .		0,25	
	0244 058 002	Rondelle d'épaisseur 0,3 mm . . . . .		0,5	
	0244 058 003	Rondelle d'épaisseur 0,5 mm . . . . .		0,8	
	0244 058 004	Rondelle d'épaisseur 0,8 mm . . . . .		1,3	
29	09 0232 015 005	Roulement L 17 . . . . .	2	56	
30	0930 026 100	Bourrage pr. vilebrequin al. 17 x $\varnothing$ 30 x ép. 7 mm . . . . .	2	7	
31	0246 005 000	Cale 3,7 . . . . .	2	1	
32	0234 068 000	Pignon d'attaque 16 dents . . . . .	1	56	
33	0246 049 000	Rondelle-ressort pr. vilebrequin C. E. . . . .	1	1,5	
34	0242 000 001	Ecrou 6 pans M 10 x 1 pr. vilebrequin C. E. . . . .	1	7	
35	0245 022 000	Rondelle ondulée pr. vilebrequin C. V.. . . .	1	1	
36	0942 072 001	Ecrou M 10 x 1 pr. vilebrequin C. V.. . . .	1	13	

**Refusez catégoriquement toutes pièces d'imitation!**

# Carter, couvercles de carter, transmissions



PBS 318:105

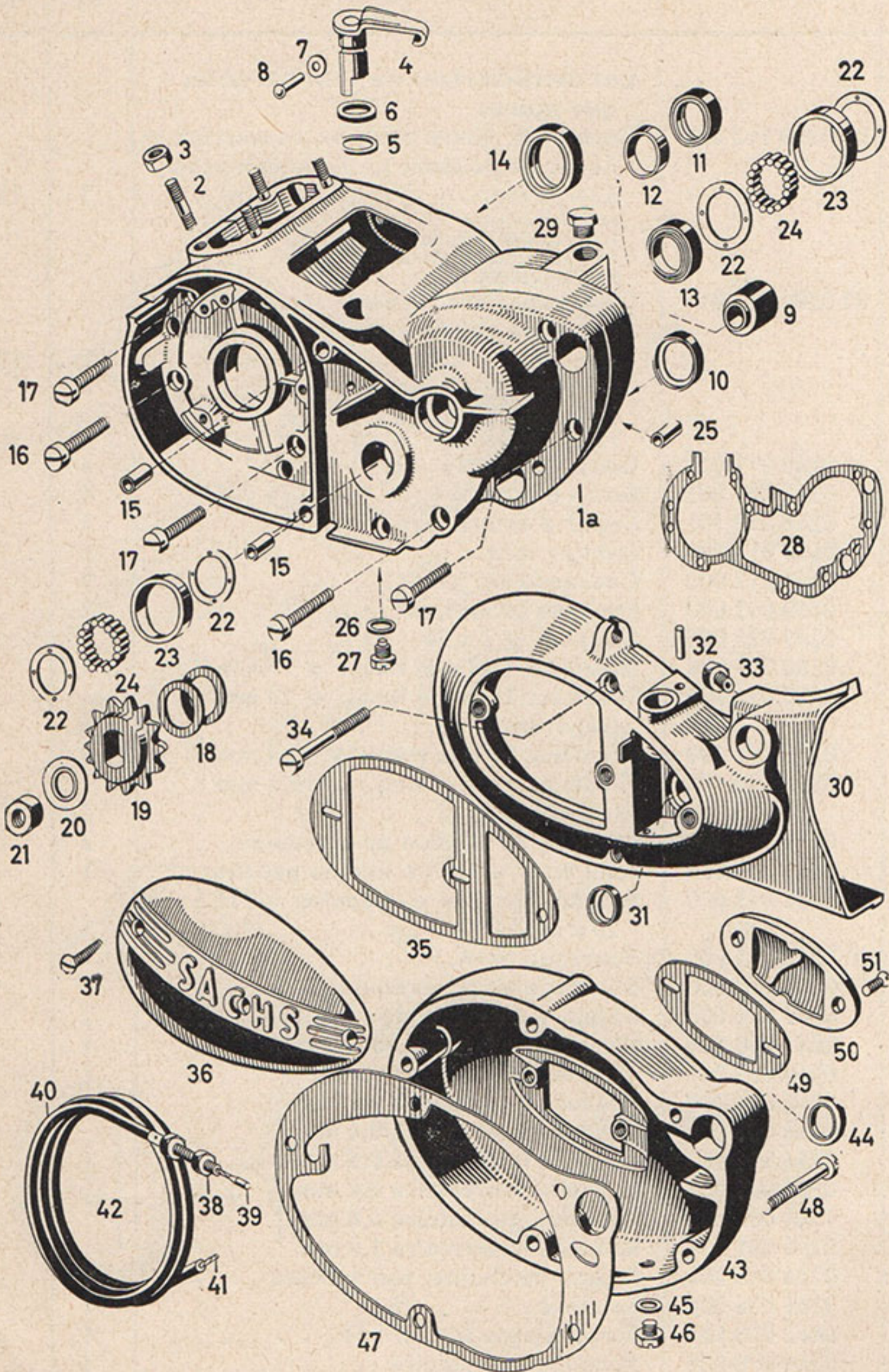
## PLANCHE 2

## Carter, couvercles de carter, transmissions

No. d'ill.	No. de la pièce	Désignation	Nom- bre	Poids unit. en gr.
		<b>Les demi-carter ne sont livrables que pairés</b>		
1	09 0286 112 003	Carter cpl. (avec arête pr. couvercle queue de poisson) pr. ligne de chaîne 52 – 58 mm . . . . .	1	1230
		se compose de: 1 x 090290018005 demi-carter C. V. 1 x 090290019005 demi-carter C. E. 1 x 0250088000 joint		
1a	09 0286 112 018	Carter cpl. (avec arête pr. couvercle queue de poisson) pr. ligne de chaîne 52 – 58 mm, exécution à kickstarter . . . . .	1	1230
		se compose de: 1 x 090290018025 demi-carter C. V. 1 x 090290019010 demi-carter C. V. 1 x 0250088000 joint		
2	0940 011 000	Goujon M 6 x 14 . . . . .	4	5,5
3	0316 057 002	Ecrou 6 pans M 6 (no. belge 74 C/2). . . . .	4	2
4	0248 058 301	Levier d'embrayage. . . . .	1	75
5	0650 017 000	Joint pr. dito . . . . .	1	0,5
6	0246 012 000	Couvercle pr. joint . . . . .	1	1
7	0660 002 000	Rondelle caoutchouc. . . . .	1	0,3
8	0249 023 000	Goupille $\varnothing$ 3 x 20. . . . .	1	1,5
9	0260 021 008	Silentbloc 15,3 mm long., $\varnothing$ 19,4 mm . . . . .	4	10
	0260 021 009	Silentbloc 15,3 mm long., $\varnothing$ 20 mm (réparation). . . . .	4	12
	0260 101 000	Silentbloc 19 mm long., $\varnothing$ 19,4 mm . . . . .	4	13,5
	0260 039 100	Silentbloc 34 mm long., $\varnothing$ 19,4 mm (Magneet) . . . . .	2	
10	0246 018 000	Rondelle de fixation pr. silentbloc . . . . .	2	6
11	0250 084 000	Joint buna armé pr. axe de pédalier . . . . .	1	1
12	0232 039 000	Buselure pr. axe de pédalier al. 15,5 x $\varnothing$ 20 x ép. 11,9 . . . . .	1	18
13	0230 011 000	Bourrage pr. A. P. . . . .	1	0,6
14	0250 090 000	Bourrage pr. vilebrequin. . . . .	2	10
15	0949 090 000	Buselure d'assemblage (couvercle C. V.) . . . . .	2	2
16	0241 040 000	Vis à tête cyl. M 6 x 38. . . . .	4	6
17	0240 059 001	Vis à tête cyl. M 6 x 18. . . . .	7	4,5
18	0244 081 000	Rondelle intercalaire 0,3 mm	} sel. bes.	0,3
	0244 081 001	Rondelle intercalaire 0,4 mm		0,4
	0244 081 002	Rondelle intercalaire 0,5 mm		0,5
	0244 081 003	Rondelle intercalaire 0,6 mm		0,6
	0244 081 005	Rondelle intercalaire 0,8 mm		0,8
	0244 081 006	Rondelle intercalaire 1,0 mm		1
19	0236 088 200	Pignon de chaîne, voir tableau . . . . .	1	60
20	0246 056 000	Rondelle . . . . .	1	3
21	0642 005 101	Ecrou 6 pans M 12 x 1 . . . . .	1	7
22	0244 078 000	Rondelle intercalaire . . . . .	4	4,5
23	0232 049 000	Bague extérieure de roulement pr. A. P. . . . .	2	20

**N'utilisez que des pièces SACHS d'origine!**

Carter, couvercles de carter, transmissions



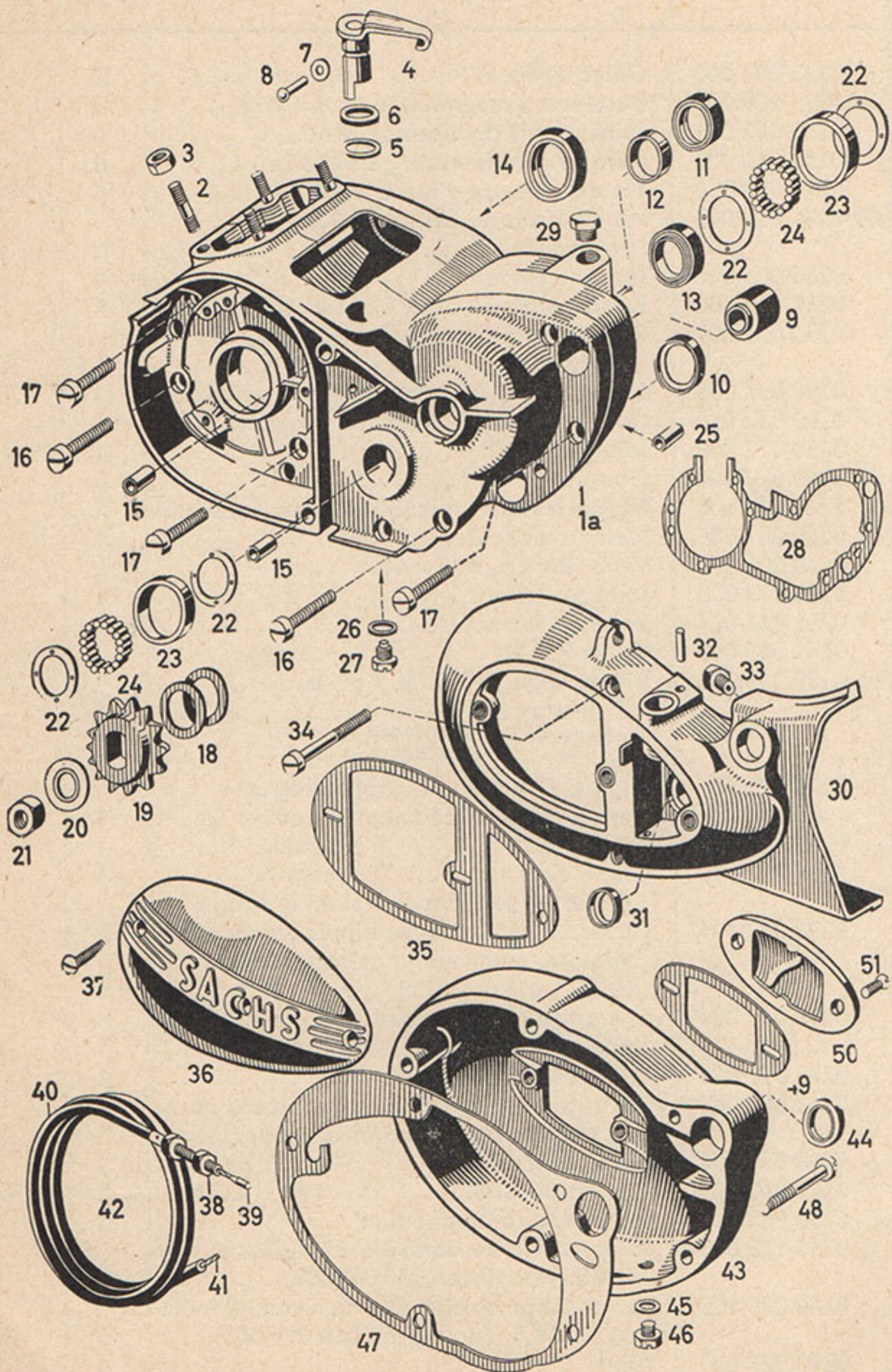
F&S 318:105

PLANCHE 2

## Carter, couvercles de carter, transmissions

No. d'ill.	No. de la pièce	Désignation	Nom- bre	Poids unit. en gr.
24	0232 002 000	Galet $\varnothing$ 4 x 6. . . . .	30	0,6
25	0929 009 000	Buselure d'assemblage $\varnothing$ 8,5 x 15. . . . .	2	2
26	0250 042 001	Joint pr. vis de vidange M 10 . . . . .	1	0,2
	0250 041 002	Joint pr. vis de vidange M 12 . . . . .	1	0,2
27	0241 029 000	Vis de vidange d'huile M 10 x 1 . . . . .	1	12
	09 0241 029 005	Vis de vidange d'huile M 12 x 1 (réparation). . . . .	1	14
28	0250 088 000	Joint de carter . . . . .	1	0,5
29	0241 048 000	Bouchon fileté M16 x 1,5 si sans entraîneur	1	5
30	0290 032 000	Couvercle de carter C. V. avec queue de poisson . . . . .	1	240
	0290 032 005	Couvercle C. V. sans queue de poisson . . . . .	1	205
	0290 032 010	Couvercle C. V. exécution Magneet . . . . .	1	
31	0230 012 000	Joint pr. A. P. . . . .	1	0,5
32	0249 028 000	Goupille . . . . .	1	2,5
33	0241 047 000	Nipple à visser pr. câble vitesses, sans fente	1	2
	0241 047 005	Idem, avec fente . . . . .	1	2
34	0640 004 000	Vis à tête cyl. M 6 x 46. . . . .	2	11
35	0230 013 000	Joint pr. volet. . . . .	1	2,5
36	0211 063 001	Volet de fermeture C. V. . . . .	1	45
37	0241 044 000	Vis M 5 x 20 . . . . .	3	3
38	0289 035 000	Vis de réglage cpl. M 5 pr. câble d'embrayage . . . . . <small>se compose de: 0240 019 003 vis 0242 007 001 écrou</small>	1	4,5
39	0298 092 101	Nipple à souder pr. câble vitesses, embrayage et décompresseur . . . . .	1	0,3
40	0299 042 000	Gaine noire } pr. câble	1	
	0299 042 010	Gaine argentée } vitesses	1	
		(indiquer longueur) } et embrayage		
41	0298 090 101	Câble 1,2 mm $\varnothing$ avec nipple soudé pour vitesses, embrayage et décompresseur (indiquer longueur) . . . . .	1	
42	0298 091 001	Transmission cpl. noire avec vis-tendeur pr. embrayage (indiquer longueur) . . . . .	1	
	0298 091 011	Idem, argentée . . . . .	1	
	0298 091 008	Transmission cpl. noire avec nipple ill. 33 pr. vitesses (indiquer longueur) . . . . .	1	
	0298 091 009	Idem, argentée . . . . .	1	
43	0289 041 105	Couvercle C. E. . . . .	1	183
44	0250 083 000	Joint pr. axe de pédalier. . . . .	1	1
45	0250 118 000	Joint pr. vis de contrôle al. 12,2 x $\varnothing$ 15,4 x 1,5 (remplace 0250 041 002) . . . . .	1	0,3
46	0240 095 105	Vis-bouchon de contrôle de niveau d'huile M 12 x 8,5 (remplace 0240 095 005) . . . . .	1	13
47	0250 087 000	Joint. . . . .	1	1
48	0940 091 100	Vis à tête cyl. M 6 x 35 pr. couvercle C. E.	5	8
49	0650 001 000	Joint de plaquette »S«. . . . .	1	0,5
50	0611 002 000	Plaquette »S« pr. couvercle C. E. . . . .	1	20
51	0640 002 000	Vis M 5 x 10 . . . . .	2	2

# Carter, couvercles de carter, transmissions

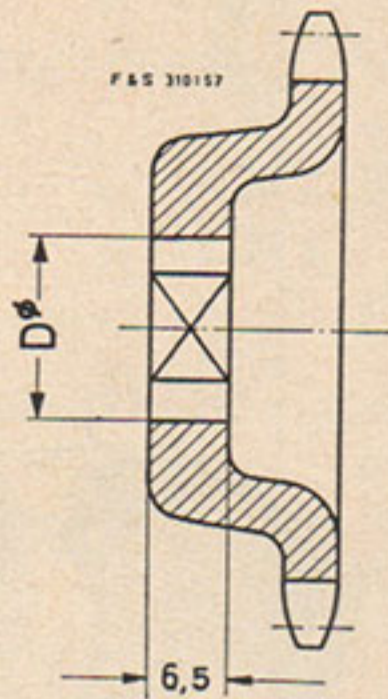


F&S 318-105

PLANCHE 2



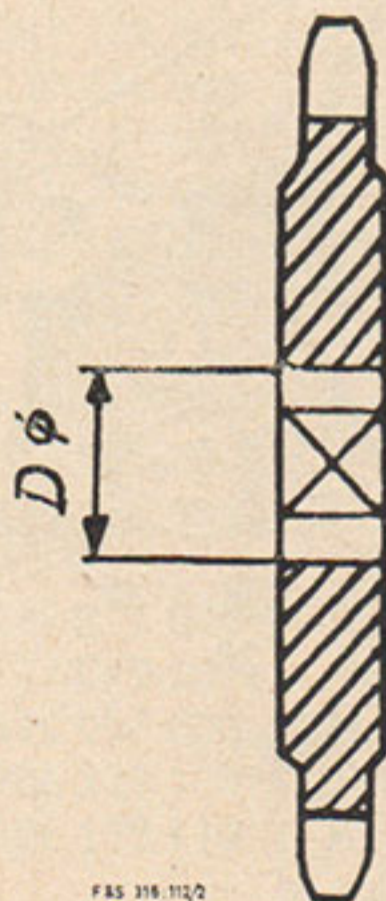
**Tableau des pignons  
de chaîne  $1/2 \times 3/16'' \times 7,8 \varnothing$  des rouleaux (voir ill. 19)**



Ne peuvent être montés  
que sur arbre primaire  
0290 038 100/101

Avec arbre primaire 0286 206000/  
001 sur moteurs non ventilés ces  
mêmes pignons donnent 67mm de  
ligne de chaîne au lieu de 48 et  
71mm au lieu de 52/58.

A commander sous	D	Ligne de chaîne	Nombre dents
0236 088 205	15.6 $\varnothing$	48	11
0236 089 205	15.6 $\varnothing$	48	12
0236 094 205	15.6 $\varnothing$	48	13
0236 088 200	15.6 $\varnothing$	52/58	11
0236 089 200	15.6 $\varnothing$	52/58	12
0236 094 200	15.6 $\varnothing$	52/58	13

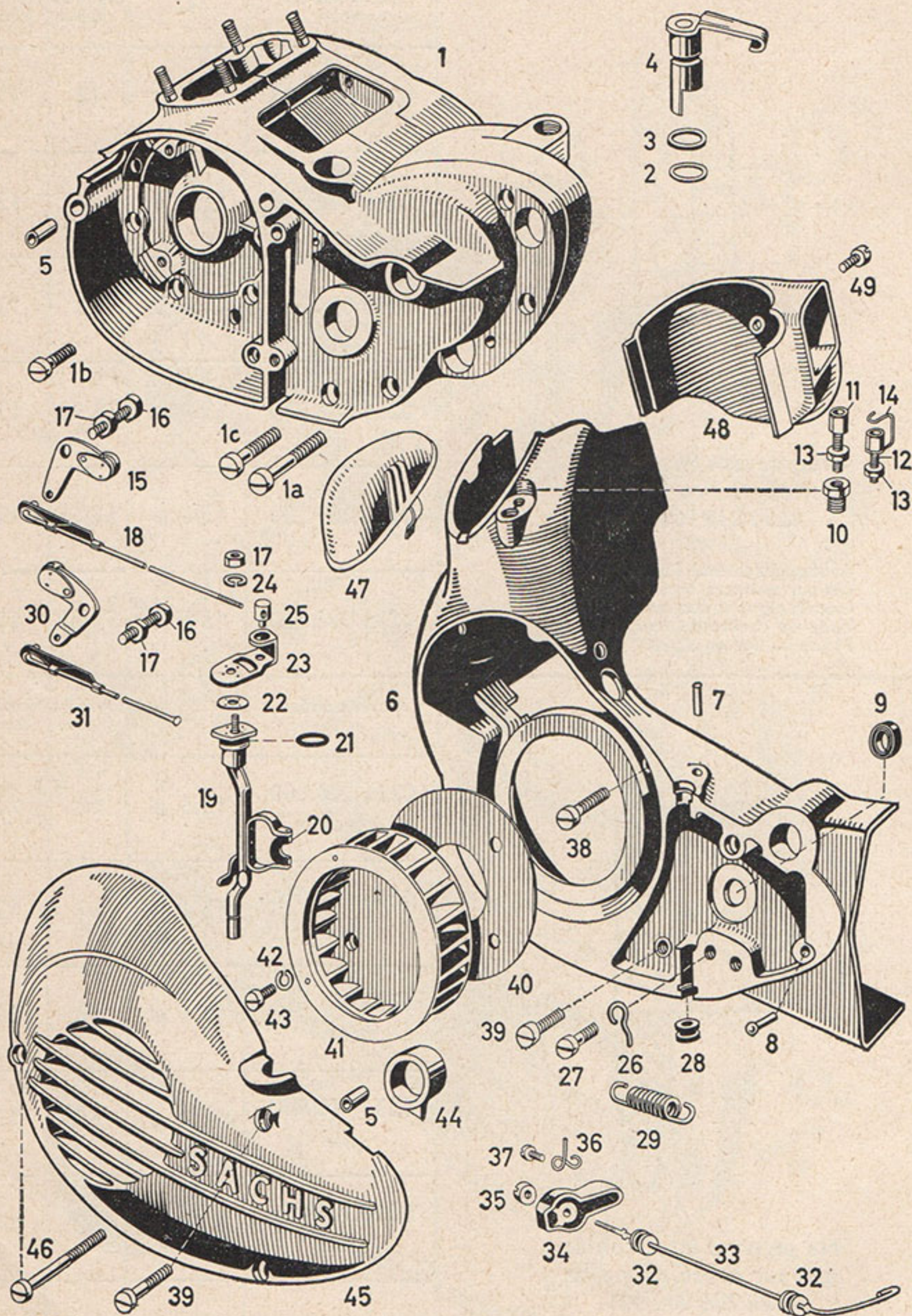


Ne peuvent être montés  
que sur arbre primaire  
0286 206 000/001

A commander sous	D	Ligne de chaîne	Nombre dents
0236 100 000 coudé	15.6 $\varnothing$	58	12
0236 101 000 plat	15.6 $\varnothing$	62	12
0236 102 000 coudé	15.6 $\varnothing$	58	13
0236 103 000 plat	15.6 $\varnothing$	62	13
0236 105 000 plat	15.6 $\varnothing$	62	11

**Refusez catégoriquement toutes pièces d'imitation!**

Carter, carter de ventilateur



FAS 318:106

PLANCHE 2a

## Carter, carter de ventilateur

No. d'ill.	No. de la pièce	Désignation	Nom- bre	Poids unit. en gr.
1	09 0286 112 027	Carter cpl. avec arête pr. couvercle queue de poisson, exécution à ventilateur . . . . .	1	
		se compose de: 1 x 090290018032 Demi-carter C. V. 1 x 090290019020 Demi-carter C. E. 1 x 0250088000 Joint		
	09 0286 112 028	Carter cpl. avec arête pr. couvercle queue de poisson, exécution à ventilateur et kickstarter . . . . .	1	
		se compose de: 1 x 090290018033 Demi-carter C. V. 1 x 090290019020 Demi-carter C. E. 1 x 0250088000 Joint		
1a	0240 120 002	Vis à tête cyl. M 6 x 52. . . . .	3	12
1b	0240 059 001	Vis à tête cyl. M 6 x 18. . . . .	7	4,5
1c	0940 091 100	Vis à tête cyl. M 6 x 35. . . . .	1	6
2	0650 017 000	Joint. . . . .	1	
3	0246 012 000	Capuchon . . . . .	1	
4	0286 215 000	Levier d'embrayage. . . . .	1	76
5	0229 000 000	Buselure d'assemblage ø 8,5 x 7,3 mm . . . . .	4	1,5
6	0286 216 000	Carter de ventilateur . . . . .	1	520
	0286 216 002	Carter de ventilateur, exécution Magneet . . . . .	1	
7	0249 028 000	Goupille . . . . .	1	2,5
8	0249 105 000	Goupille . . . . .	1	
9	0230 012 000	Bourrage . . . . .	1	0,5
10	0240 111 000	Vis 6 pans M 10 x 1, fendue . . . . .	1	5
11	0240 019 004	Vis de réglage M 5 x 25 pr. embrayage . . . . .	1	5
12	0240 114 000	Vis de réglage M 5 x 20 pr. vitesses . . . . .	1	3
	0286 209 005	Câble cpl. avec nipple soudé 0298098005 pr. vitesses et embrayage. . . . .	1	
13	0242 007 002	Ecrou M 5 . . . . .	2	1,5
14	0239 105 000	Etrier pr. transmission de vitesses . . . . .	1	0,5
	0239 105 005	Etrier pr. transmission de vitesses, exécution: Magneet . . . . .	1	
15	0286 201 000	Equerre pr. vitesses . . . . .	1	14
16	1727 079 101	Vis 6 pans M 6 x 15 . . . . .	2	5
17	0316 057 000	Ecrou M 6 x 10 (no. belge 74 C/2) . . . . .	3	2
18	0286 229 100	Tringlage cpl. vitesses . . . . .	1	10
19	0286 198 110	Axe avec fourchette du changement de vitesses . . . . .	1	65
20	0246 045 000	Sabot de changement de vitesses . . . . .	1	3
21	0250 107 000	Anneau . . . . .	1	0,3
22	0246 050 000	Rondelle de friction . . . . .	1	1
23	0248 074 100	Levier de vitesses . . . . .	1	11

**N'utilisez que des pièces SACHS d'origine!**



## Carter, carter de ventilateur

No. d'ill.	No. de la pièce	Désignation	Nom- bre	Poids unit. en gr.
24	0245 023 012	Rondelle Ateco pr. M 6 (no. belge 2551 H/1) . . . . .	1	0,2
25	0299 123 000	Nipple pr. tringlage de vitesses . . . . .	1	4
26	0239 108 200	Equerre de fixation . . . . .	1	1,5
27	0940 008 001	Vis à tête cyl. M 6 x 15. . . . .	1	5
	0244 100 003	Rondelle intercalaire al. 6,2 x ø 10 x 1	1	
28	0260 107 000	Bouchon caoutchouc. . . . .	1	
29	0239 109 200	Ressort du changement de vitesses . . . . .	1	7
30	0286 199 000	Equerre pr. embrayage . . . . .	1	14
31	0286 230 100	Tringlage cpl. embrayage . . . . .	1	5
32	0260 113 000	Buselure . . . . .	2	
33	0286 236 000	Tringlage pr. commande décompresseur	1	
34	0248 115 000	Levier décompresseur . . . . .	1	
35	0242 101 000	Ecrou à fente . . . . .	1	
36	0239 113 000	Ressort de rappel . . . . .	1	
37	0240 119 101	Vis à tête cyl. M 3 x 8 . . . . .	1	
38	0640 001 001	Vis à tête cyl. M 6 x 23. . . . .	1	6
39	0241 019 001	Vis à tête cyl. M 6 x 28. . . . .	3	7
40	0250 102 000	Cette pièce est supprimée . . . . .	1	
41	0286 208 000	Ventilateur cpl. pour 0286137105 . . . . .	1	180
42	0245 023 002	Anneau-ressort pr. M 6 (no. belge 2551 H/1) . . . . .	3	0,2
43	0941 057 001	Vis à tête cyl. M 6 x 10. . . . .	3	4
44	0211 112 000	Bague . . . . .	1	17
45		Couvercle pr. carter de ventilateur (n'est livrable que complet sous ill. 6) . . . . .	1	400
46	0940 119 001	Vis à tête cyl. M 6 x 60. . . . .	1	13
47	0286 207 000	Coiffe cpl. . . . .	1	70
48	0211 108 000	Coiffe rejet d'air . . . . .	1	90
49	0241 050 000	Vis M 6 x 15 . . . . .	1	4

**Refusez catégoriquement toutes pièces d'imitation!**

Changement de vitesses, boîte de vitesses, embrayage

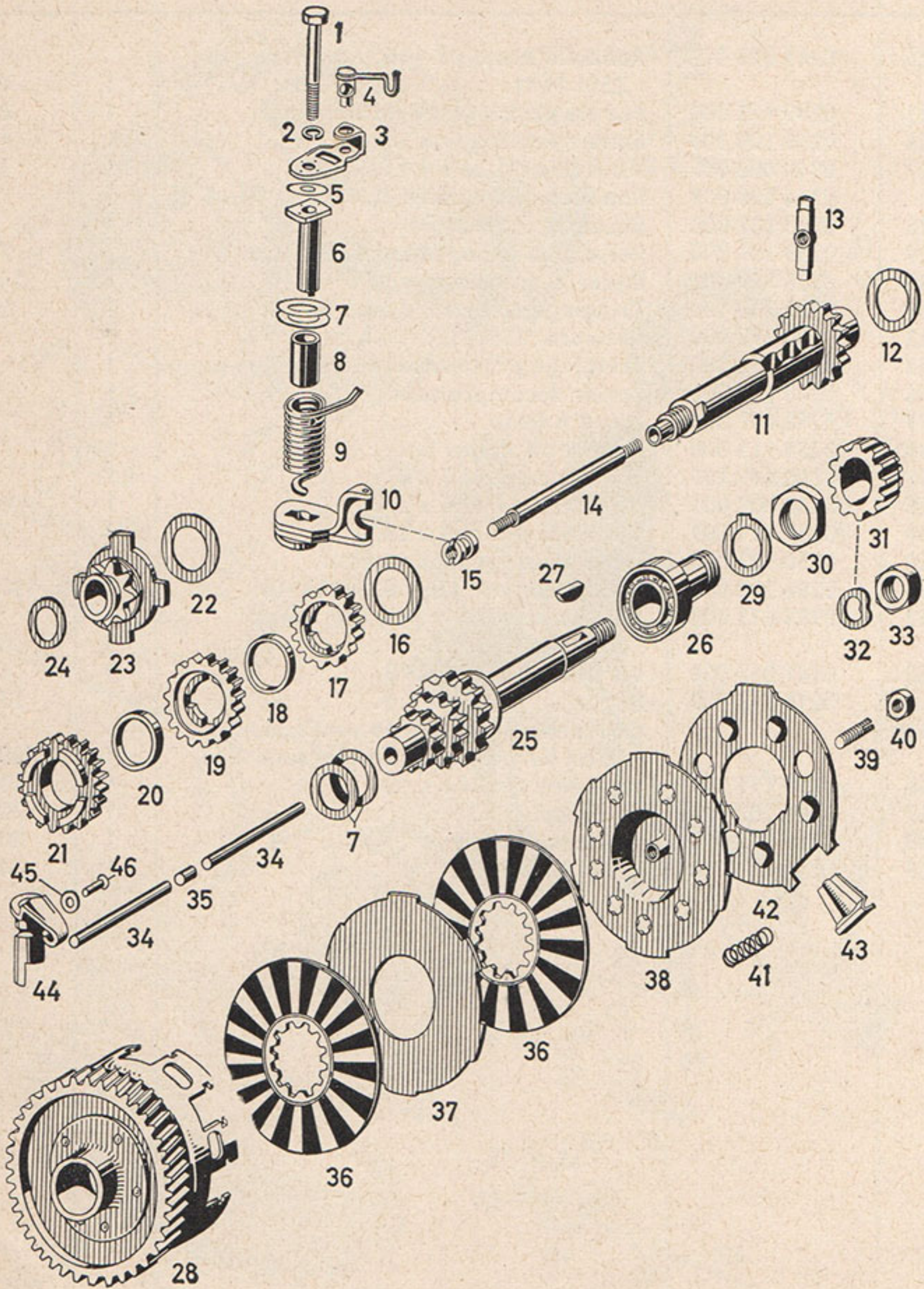


FIG 316:107

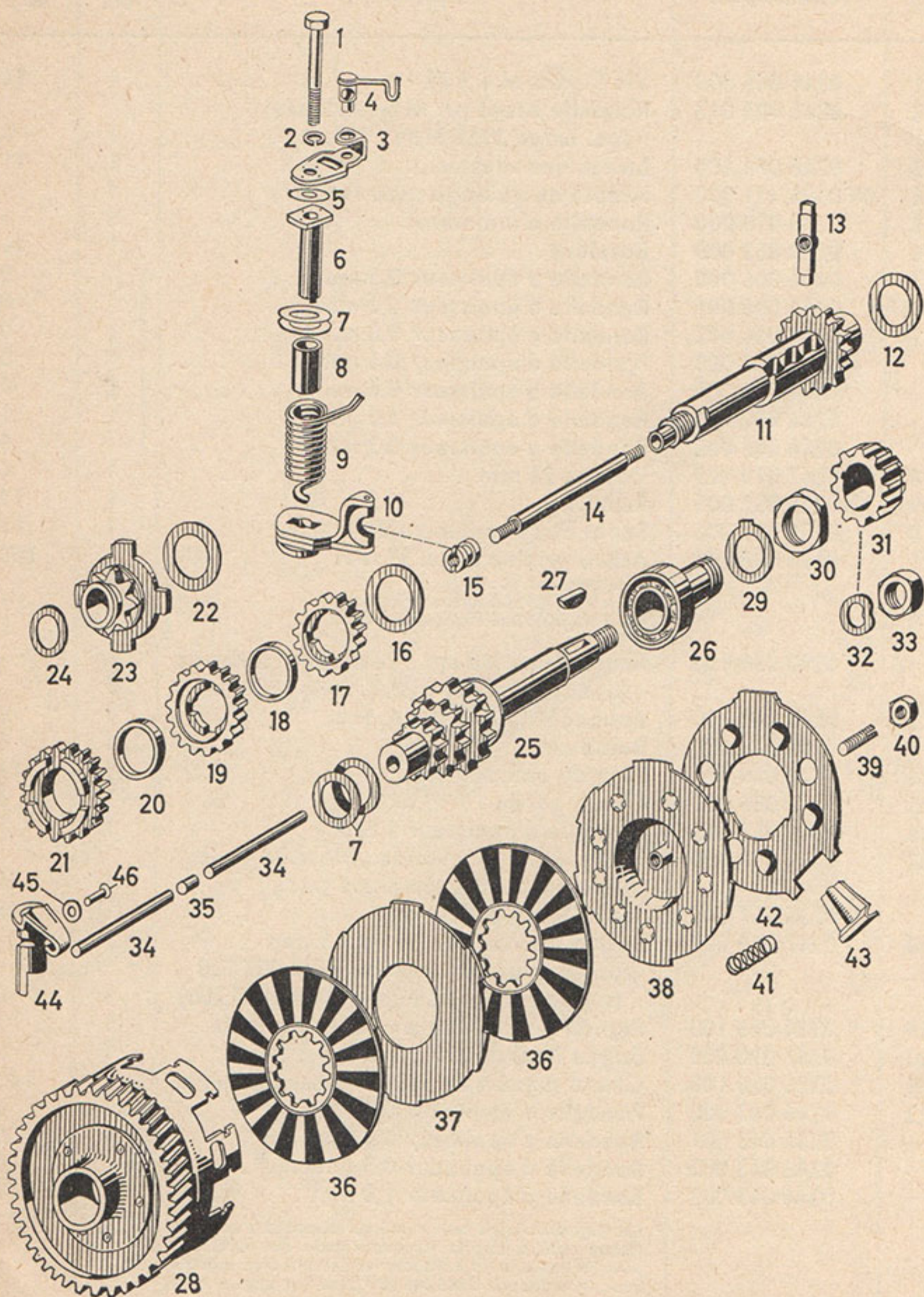
PLANCHE 3

## Changement de vitesses, boîte de vitesses, embrayage

No. d'ill.	No. de la pièce	Désignation	Nom- bre	Poids unit. en gr.
1	0241 045 005	Vis 6 pans M 6 x 78 . . . . .	1	14
2	0245 023 012	Rondelle Ateco pr. M 6 (cadmiée) (no. belge 2551 H/1) . . . . .	1	0,6
3	0248 074 100	Levier des vitesses. . . . .	1	11
4	09 0286 231 000	Nipple de guidage avec ressort. . . . .	1	
5	0246 050 000	Rondelle aluminium . . . . .	1	1
6	0249 053 008	Buselure . . . . .	1	46
7	0244 006 000	Rondelle d'épaisseur 0,5 mm . . . . .	} sel. bes.	0,5
	0244 006 001	Rondelle d'épaisseur 0,3 mm . . . . .		0,3
	0244 006 002	Rondelle d'épaisseur 0,8 mm . . . . .		0,8
	0244 006 003	Rondelle d'épaisseur 0,4 mm . . . . .		0,4
	0244 006 004	Rondelle d'épaisseur 0,6 mm . . . . .		0,6
	0244 006 005	Rondelle d'épaisseur 1,0 mm . . . . .		1,0
	0244 006 006	Rondelle d'épaisseur 0,2 mm . . . . .		0,2
8	0247 019 005	Douille 25 mm . . . . .	1	4,5
9	0239 052 005	Ressort. . . . .	1	10
10	0290 016 006	Sabot de changement de vitesses . . . . .	1	17
11	0290 038 101	Arbre primaire cpl. 97 mm . . . . .	1	205
		se compose de: 1 x 0237029200 arbre primaire 1 x 0234059005 Pignon 25 dents		
	0290 038 100	Arbre primaire cpl., exécution Hollande (avec pignon 24 dents), long. 97 mm . . . . .	1	
12	0246 042 000	Rondelle 1,5 mm pr. A. P. . . . .	1	2,5
13	* 0246 046 100	Baladeur. . . . .	1	8
14	0271 040 005	Tige du baladeur . . . . .	1	19
15	0242 056 000	Tête à gorge . . . . .	1	3
16	0246 043 003	Rondelle d'épaisseur 1 mm . . . . .	1	1
17	0234 057 100	Petit pignon de grande vitesse 21 dents, lère exécution remplacé par:	1	46
	* 0234 057 200	Idem 2ème exécution . . . . .	1	46
18	0247 018 000	Bague intercalaire $\varnothing$ 32 x 5 mm uniquement pr. pignon 0234 057 100 (supprimée avec pignon 0234 057 200) . . . . .	1	6,5
19	* 0234 058 100	Pignon de deuxième vitesse, 23 dents . . . . .	1	72
20	0247 020 000	Bague intercalaire 32 $\varnothing$ x 7,5 mm . . . . .	1	9
21	* 0234 056 100	Grand pignon de petite vitesse, 31 dents . . . . .	1	140
22	0246 043 000	Rondelle d'épaisseur 0,2 mm . . . . .	} sel. bes.	0,2
	0246 043 001	Rondelle d'épaisseur 0,3 mm . . . . .		0,3
	0246 043 002	Rondelle d'épaisseur 0,5 mm . . . . .		0,5
	0246 043 003	Rondelle d'épaisseur 1,0 mm . . . . .		1,0
		* Les pignons repris aux numéros marqués d'un astérisque sont à angles arrondis dans les ouvertures pour le passage du baladeur et doivent être montés avec le baladeur 0246 046 100 dont les angles sont également arrondis. Si on remplace un pignono de la première exécution (à angles vifs) par un de la deuxième exécution (à angles arrondis), il faut remplacer en même temps le baladeur.		

**N'utilisez que des pièces SACHS d'origine!**

# Changement de vitesses, boîte de vitesses, embrayage



FAS 316:107

PLANCHE 3

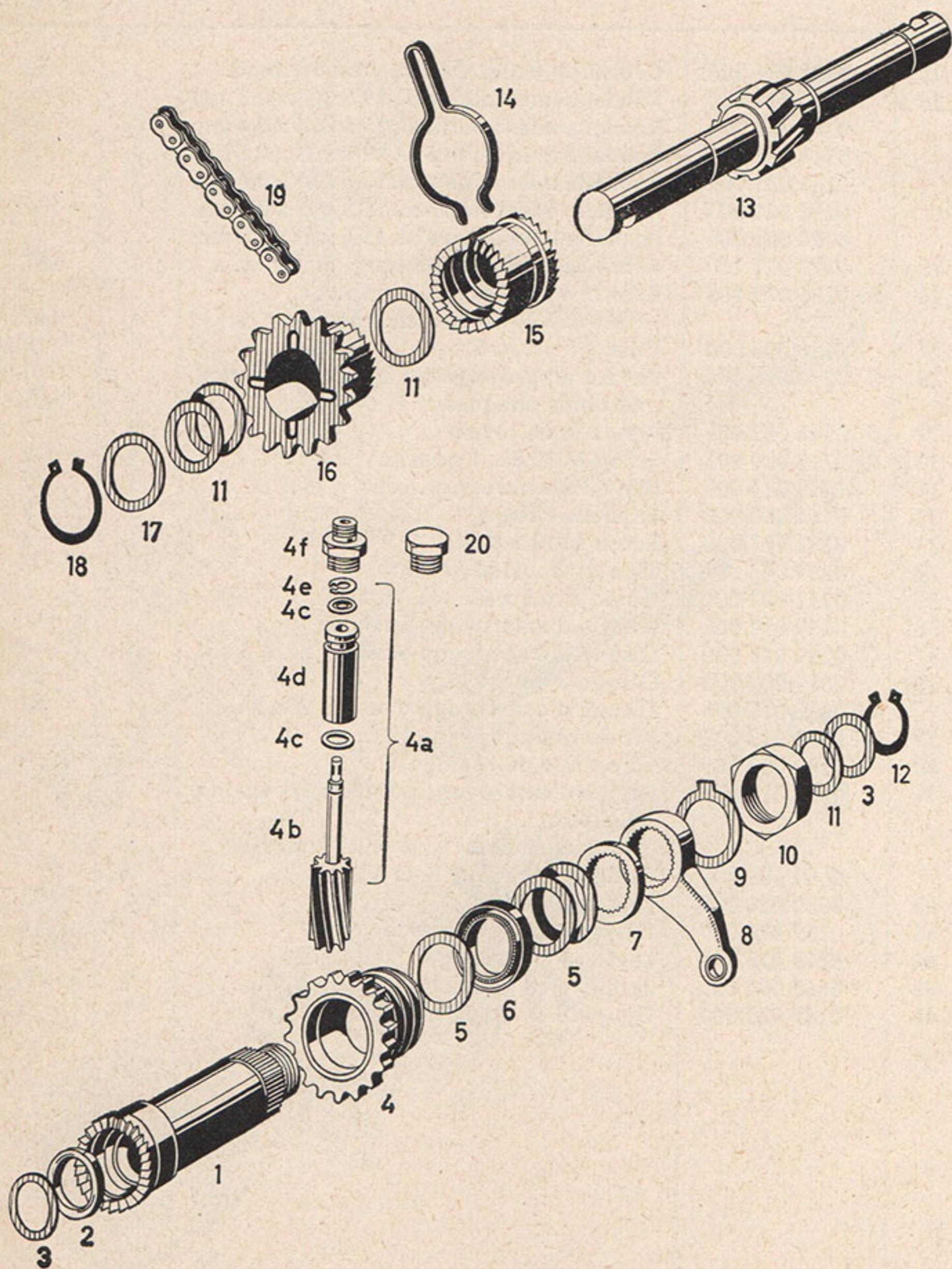


## Changement de vitesses, boîte de vitesses, embrayage

No. d'ill	No. de la pièce	Désignation	Nombre	Poids unit. en gr.
23	0236 091 105	Croisillon fraisé avec pignon 10 dents . . .	1	52
24	0244 081 000	Rondelle intercalaire al. 15,5 x 21 x 0,3 mm	} sel. bes.	
	0244 081 001	Rondelle intercalaire al. 15,5 x 21 x 0,4 mm		
	0244 081 002	Rondelle intercalaire al. 15,5 x 21 x 0,5 mm		
	0244 081 003	Rondelle intercalaire al. 15,5 x 21 x 0,6 mm		
	0244 081 005	Rondelle intercalaire al. 15,5 x 21 x 0,8 mm		
	0244 081 006	Rondelle intercalaire al. 15,5 x 21 x 1,0 mm		
25	0290 022 100	Arbre secondaire cpl, long. 96,5 mm . . .	1	157
26	09 0286 079 105	Buselure à billes cpl. (remplace 0286 097 001 – interchangeables) . . .	1	60
27	0246 005 000	Cale 3,7 pr. A. S. . . . .	1	0,5
28	0290 035 005	Roue d'embrayage cpl. avec pignon rivé 62 dents obliques . . . . .	1	585
29	0244 052 005	Rondelle de sûreté . . . . .	1	2
30	0242 030 005	Ecrou M 20,8 x 1 gauche . . . . .	1	8
31	0259 024 000	Moyeu d'embrayage. . . . .	1	67
32	0644 010 000	Rondelle-ressort. . . . .	1	2
33	0242 027 000	Ecrou M 12 x 1 . . . . .	1	5
34	0249 047 000	Tige de poussée 47 mm . . . . .	2	7
35	0232 107 000	Galet ø 4,5 x 6. . . . .	1	0,5
36	0659 010 006	Disque d'embrayage Energit . . . . .	2	77
37	0259 015 000	Disque d'embrayage acier . . . . .	1	69
38	0659 002 000	Disque d'embrayage . . . . .	1	76
	09 0686 018 005	Disque d'embrayage avec vis et écrou	1	80
39	0240 043 002	Vis de réglage M 6 x 12 . . . . .	1	1,5
40	0242 003 001	Ecrou M 6 de réglage . . . . .	1	2
41	0239 015 000	Ressort d'embrayage pour moteur normal: 6 pièces . . . . .	6	2
		pour exécution: K et KL.: 9 pièces . . .	9	
	0659 006 000	Godet (exécution: K et KL). . . . .	3	
42	0659 004 000	Disque à godets. . . . .	1	81
43	0259 014 000	Clavette pr. roue d'embrayage . . . . .	2	6
44	0248 058 301	Levier d'embrayage. . . . .	1	75
45	0660 002 000	Rondelle en caoutchouc pr. goupille. . . .	1	0,5
46	0249 023 000	Goupille ø 3 x 20 mm. . . . .	1	1,5

**Refusez catégoriquement toutes pièces d'imitation!**

# Pédalier, Entraîneur de compteur



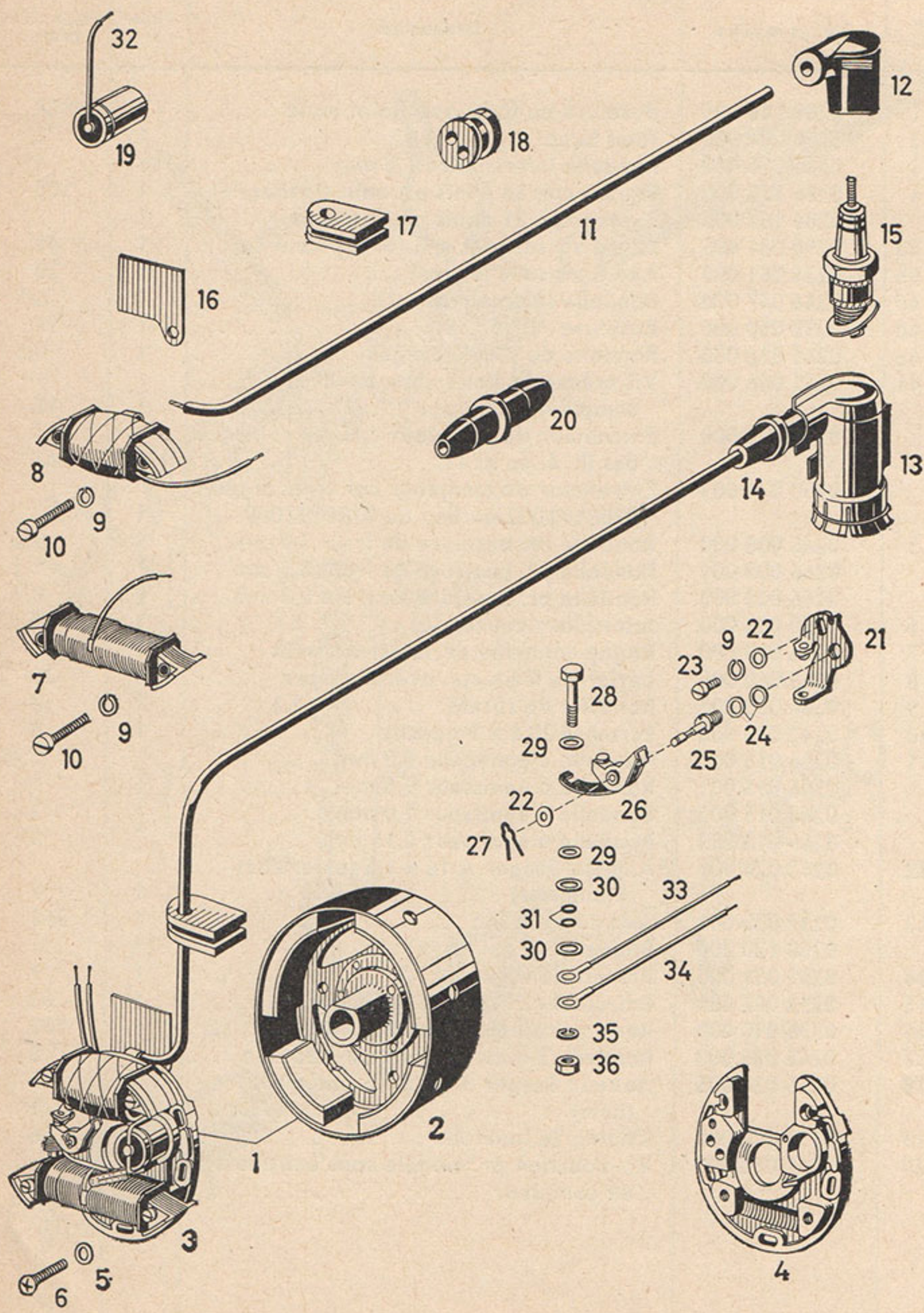
F&S 812:100

## Pédalier, Entraîneur de compteur

No. d'ill.	No. de la pièce	Désignation	Nom- bre	Poids unit. en gr.
1	0289 046 005	Buselure de frein avec joint buna . . . . .	1	146
2	0250 084 005	Joint buna . . . . .	1	1
3	0246 016 000	Rondelle intercalaire 1,5 mm . . . . .	1	4
4	0286 192 000	Pignon cpl. 32 dents pr. entr. (Hollande) . . . . .	1	108
	0286 192 002	Pignon cpl. 31 dents pr. entraîneur . . . . .	1	
4a	0290 031 005	Axe à vis sans fin cpl. (= fig. 4b à 4e) . . . . .	1	40
4b	0234 061 000	Axe à vis sans fin seul . . . . .	1	20
4c	0246 047 000	Rondelle intercalaire . . . . .	2	0,5
4d	0232 050 000	Buselure . . . . .	1	18
4e	0245 026 000	Rondelle de sûreté Seeger . . . . .	1	0,5
4f	0241 046 000	Vis creuse de l'axe entraîneur de compteur . . . . .	1	15
	0290 031 000	Entraîneur de compteur cpl. (se compose des ill. 4, 4a et 4f) . . . . .	1	163
	0290 031 003	Entraîneur de compteur cpl. avec pignon 0286192002 au lieu de 0286192000 . . . . .	1	
5	0246 008 000	Rondelle pr. buselure de frein 1,0 mm . . . . .	} sel. bes.	2,4
	0246 008 001	Rondelle pr. buselure de frein 0,5 mm . . . . .		1,2
	0246 008 002	Rondelle pr. buselure de frein 0,3 mm . . . . .		0,7
6	0250 083 000	Joint (dans couvercle) . . . . .	1	1
7	0246 010 000	Bague cannelée pr. levier de frein . . . . .	1	5
8	0248 060 005	Levier de frein cpl. avec buselure . . . . .	1	21
9	0244 052 000	Rondelle de sûreté . . . . .	1	2
10	0242 030 005	Ecrou M 20,8 x 1 gauche . . . . .	1	8
11	0246 015 000	Rondelle d'épaisseur 0,3 mm . . . . .	} sel. bes.	0,7
	0246 015 001	Rondelle d'épaisseur 0,5 mm . . . . .		1,2
	0246 015 002	Rondelle d'épaisseur 1,0 mm . . . . .		2,4
	0246 015 003	Rondelle d'épaisseur 0,15 mm . . . . .		0,4
12	0245 020 001	Anneau Seeger A 16 x 1,5 (extérieur) (bondérisé) . . . . .	1	1
13	0237 020 001	Axe de pédalier . . . . .	1	360
	0260 120 000	Rondelle . . . . .	1	
14	0239 051 000	Ressort de friction . . . . .	1	9
15	0252 007 000	Entraîneur . . . . .	1	62
16	0236 090 000	Roue entraîneuse 18 dents . . . . .	1	100
17	0246 036 000	Rondelle 2 mm, pr. roue entraîneuse . . . . .	1	5
18	0245 020 005	Anneau Seeger A 16 x 1,5 (intérieur) (brut) . . . . .	1	1
19	0297 006 000	Chaîne 26 maillons . . . . .	1	86
20	0241 048 000	Vis-bouchon pr. modèle sans entraîneur de compteur . . . . .	1	20

**N'utilisez que des pièces SACHS d'origine!**

# Dispositif d'allumage, cône 1:5



F&S 310.05/2

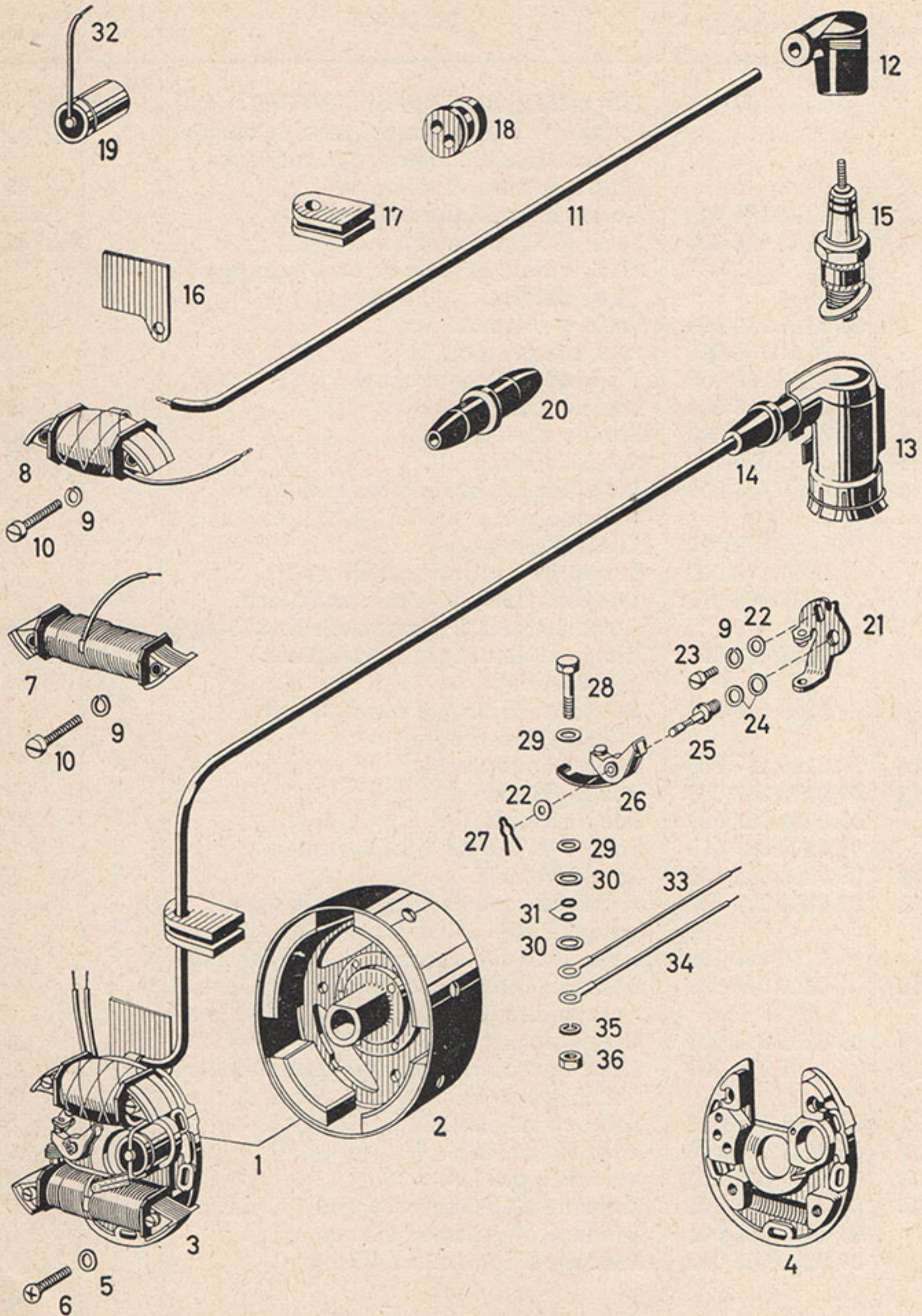
## PLANCHE 5

## Dispositif d'allumage, cône 1:5

No. d'ill.	No. de la pièce	Désignation	Nom- bre	Poids unit. en gr.
1	0286 137 105	Dispositif d'allumage cpl. LM/URB 1/116/17 L 6/1, sans chapeau de bougie, avec câble d'allumage, pr. moteurs avec ou sans ventilateur . . . . .	1	1190
2	09 0286 175 005	Volant magnétique seul . . . . .	1	845
3	09 0286 176 000	Socle d'allumage cpl. seul . . . . . N. B. Volant et socle ne sont livrables que pairés.	1	345
4	09 0265 120 000	Socle d'allumage nu. . . . .	1	
5	0244 108 000	Rondelle pr. socle M 4 . . . . .	3	0,3
6	0240 106 000	Vis avec fente en croix M 4 x 12 . . . . .	3	1
7	09 0965 111 000	Bobine lumière . . . . .	1	110
8	09 0265 132 000	Bobine d'allumage . . . . .	1	130
9	09 0245 009 003	Rondelle Ateco . . . . .	5	0,2
10	09 0240 105 000	Vis à tête cyl. pr. bobines lumière et allumage . . . . .	4	2,5
11	09 0265 122 000	Câble d'allumage . . . . .	1	
	0960 116 000	Buselure réducteur, al. 5,1 x 8 (1) . . . . .	1	
12	0288 091 010	Chapeau de bougie cpl. (remplace 09 0286 247 000 + capuchon 0265 134 000)	1	16
13	0265 100 000	Chapeau de bougie déparasiteur (1000 Ohm). . . . .	1	39
	0265 100 005	Chapeau de bougie déparasiteur (3000 Ohm-France) . . . . .	1	
14	0265 109 000	Capuchon protecteur . . . . .	1	1
15	09 0298 087 006	Bougie W 190 M 11 S . . . . .	1	57
	09 0298 087 009	Bougie W 225 T 1. . . . .	1	57
	09 0298 087 013	Bougie W 225 RT 1 (déparasitée) . . . . .	1	
16	09 0260 033 000	Bande isolante . . . . .	1	2
17	09 0260 018 000	Plaquette caoutchouc pr. câble d'allu- mage, long. 24 mm . . . . .	1	2
	0260 106 100	Idem, pr. moteurs ventilés, long. 37 mm . . . . .	1	3
18	0260 020 000	Bouchon caoutchouc pr. câble lumière et coupe-circuit . . . . .	1	0,5
19	09 0265 052 003	Condensateur . . . . .	1	14
20	0265 073 000	Fiche de raccordement des câbles lumière et coupe-circuit . . . . .	2	14
21	09 0265 053 009	Socle de vis platinée. . . . .	1	8,5
22	09 0244 045 000	Rondelle pr. dito . . . . .	2	0,3
23	09 0241 021 002	Vis à tête cyl. M 4 x 10. . . . .	1	0,5
24	09 0244 085 000	Rondelle d'épaisseur 0,1 mm . . . . .	} sel. bes.	0,1
	09 0244 085 001	Rondelle d'épaisseur 0,2 mm . . . . .		0,2
	09 0244 085 002	Rondelle d'épaisseur 0,05 mm . . . . .		0,05
1) Est employée avec les chapeaux de bougie 0288 091 005 et 0265 100 000 lorsque l'on monte un câble de 5mm ø alors que le chapeau a une ouverture de 7mm.				

**Refusez catégoriquement toutes pièces d'imitation!**

# Dispositif d'allumage, cône 1:5



F&S 310:85/2

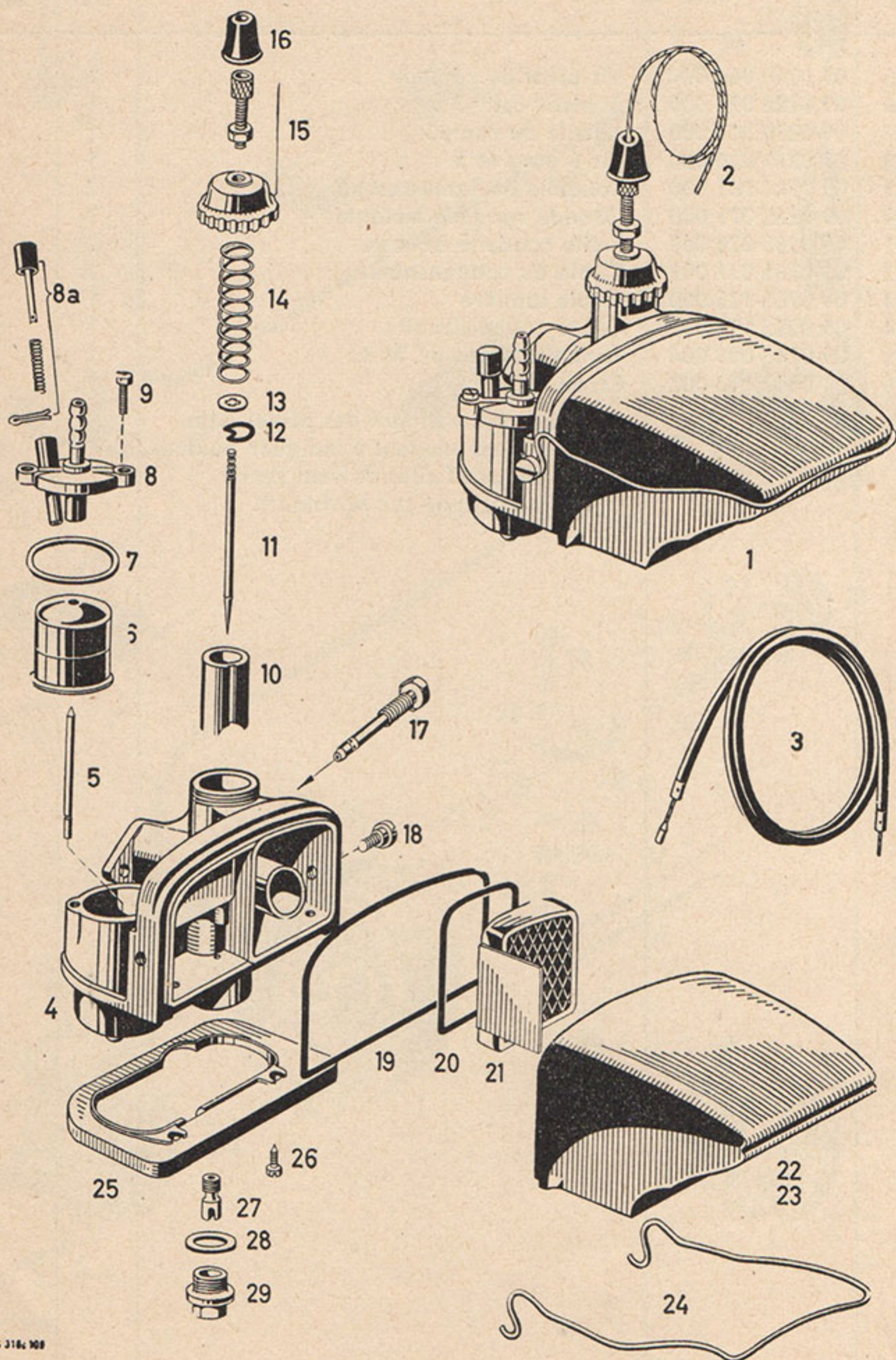
## PLANCHE 5

## Dispositif d'allumage, cône 1:5

No. d'ill.	No. de la pièce	Désignation	Nom- bre	Poids unit. en gr.
25	09 0240 066 009	Vis-pivot du rupteur . . . . .	1	3
26	09 0288 022 009	Rupteur cpl. . . . .	1	5
27	09 0239 017 000	Agrafe du rupteur. . . . .	1	0,2
28	09 0241 020 000	Vis 6 pans M 3 . . . . .	1	1
29	09 0244 061 000	Rondelle pr. lame-ressort . . . . .	2	0,05
30	09 0265 071 000	Grande rondelle isolante. . . . .	2	0,05
31	09 0265 070 000	Petite rondelle isolante. . . . .	2	0,01
32	09 0265 077 001	Câble du condensateur . . . . .	1	1
33	09 0265 125 000	Câble lumière . . . . .	1	5
34	09 0265 126 000	Câble coupe-circuit . . . . .	1	5
35	09 0245 009 004	Rondelle Ateco pr. M 3. . . . .	1	0,2
36	0942 017 002	Ecrou M 3 . . . . .	1	0,5
<p>N. B. En commandant des pièces détachées, il est prudent d'indiquer pour quel dispositif elles doivent servir (voir no. frappé sur le volant).</p>				

**N'utilisez que des pièces SACHS d'origine!**

# Carburateur



45 316 908

## PLANCHE 6

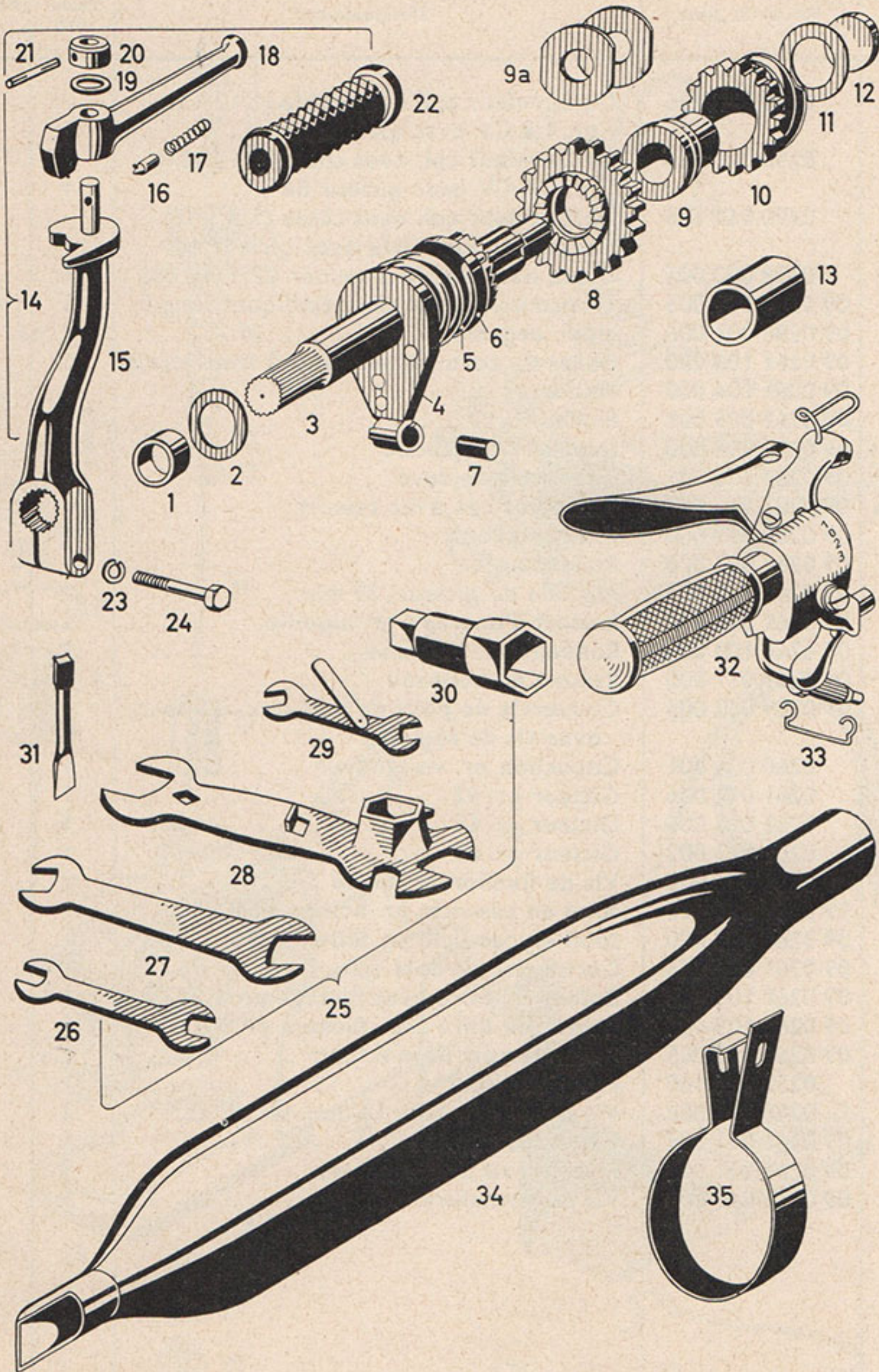


## Carburateur

No. d'ill.	No. de la pièce	Désignation	Nom- bre	Poids unit. en gr.
1	0290 024 126	Carburateur cpl. avec câble (1/12/133) pr. 1,8 CV avec gicleur 62 . . . . .	1	480
	0290 011 126	Carburateur cpl. avec câble (1/12/134) pr. 2,4 CV avec gicleur 64 . . . . .	1	490
	0290 049 126	Carburateur cpl. avec câble (1/8,5/10), exécution Hollande avec gicleur 60 . . . . .	1	
2	0298 090 005	Câble avec nipple à souder 0299002002 . . . . .	1	8
3	09 0298 091 005	Transmission cpl. noire (indiquer long.) . . . . .	1	91
	09 0298 091 006	Idem, argentée . . . . .	1	91
4	09 0261 108 000	Corps du carburateur (avec 2 trous devis) . . . . .	1	220
5	09 0261 004 000	Pointeau . . . . .	1	0,5
6	09 0261 003 001	Flotteur . . . . .	1	2
7	09 0261 016 000	Joint en caoutchouc . . . . .	1	0,4
8	09 0261 002 001	Couvercle de cuve . . . . .	1	17
8a	09 0286 241 000	Titillateur cpl. avec ressort . . . . .	1	1,4
9	09 0261 019 000	Vis de fixation . . . . .	2	1,2
10	09 0261 007 000	Boisseau . . . . .	1	13
11	09 0261 006 003	Aiguille du gicleur, 33 mm . . . . .	1	1
12	09 0261 018 000	Ressort d'ancrage pr. aiguille. . . . .	1	0,5
13	09 0244 109 000	Rondelle pr. boisseau . . . . .	1	0,1
14	09 0261 017 000	Ressort de boisseau . . . . .	1	2
15	09 0289 062 005	Couvercle de puits de boisseau, à visser, avec vis de réglage . . . . .	1	10
16	0260 024 001	Capuchon pr. vis-tendeur . . . . .	1	1
17	0261 012 004	Gicleur gr. 62 . . . . .	1	9
	0261 012 006	Gicleur gr. 64 . . . . .	1	9
	0261 012 002	Gicleur gr. 60 . . . . .	1	9
18	09 0261 054 000	Vis de fixation pr. ill. 24 . . . . .	2	2,5
19	09 0261 055 000	Joint en caoutch. pr. boîtier du filtre. . . . .	1	2,5
20	09 0261 056 000	Joint en caoutch. pr. filtre . . . . .	1	0,5
21	09 0261 052 005	Cartouche filtrante cpl. . . . .	1	22
22	09 0261 109 000	Boîtier du filtre avec filetage pr. 1,8 CV . . . . .	1	143
23	09 0261 109 005	Boîtier du filtre sans filetage pr. 2,4 CV . . . . .	1	150
24	09 0261 053 005	Etrier-ressort 88 mm long . . . . .	1	7
25	0250 104 100	Plaquette-joint . . . . .	1	7
26	0240 117 000	Vis à tête cyl. 3,5 x 13 mm. pr. ill. 25. . . . .	2	1
27	09 0261 011 003	Gicleur à aiguille 2,15 . . . . .	1	3
28	09 0261 021 000	Joint pr. vis de fermeture . . . . .	1	0,5
29	09 0261 010 000	Vis de fermeture . . . . .	1	2,5

**Refusez catégoriquement toutes pièces d'imitation!**

Kickstarter, outillage, poignée des vitesses, pot d'échappement



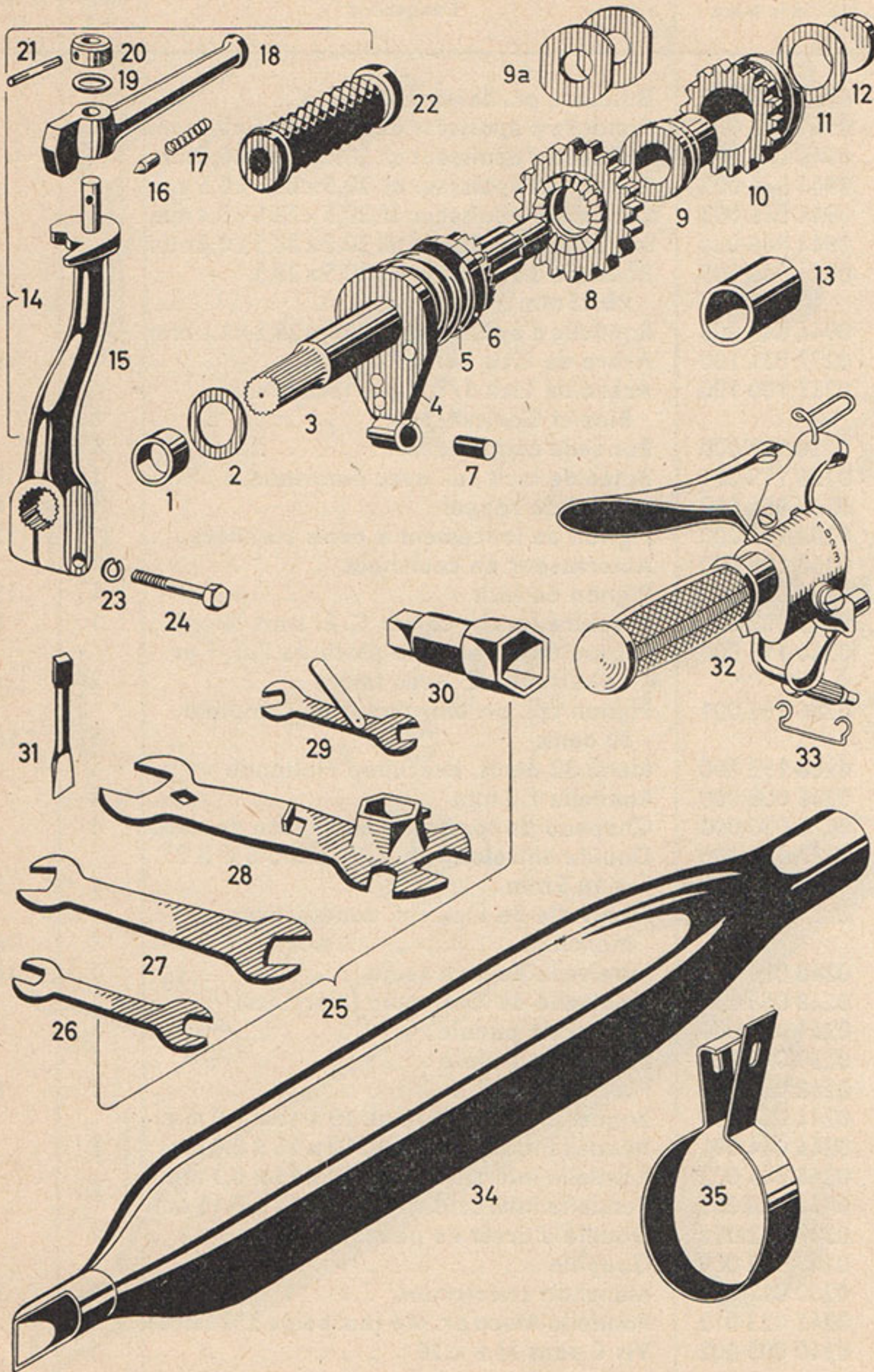
F&S 316.110/2

## Kickstarter, outillage, poignée des vitesses, pot d'échappement

No. d'ill.	No. de la pièce	Désignation	Nom- bre	Poids unit. en gr.
1	0232 100 000	Buselure pr. demi-carter C. V. . . . .	1	
2	0944 046 000	Rondelle d'épaisseur al. 20,5x28,5x0,2 mm	} sel. bes.	0,5
	0944 046 001	Rondelle d'épaisseur al. 20,5x28,5x0,3 mm		0,8
	0944 046 002	Rondelle d'épaisseur al. 20,5x28,5x0,5 mm		1,3
	0944 046 003	Rondelle d'épaisseur al. 20,5x28,5x0,4 mm		1,0
	0944 046 004	Rondelle d'épaisseur al. 20,5x28,5x0,8 mm		2,0
	0944 046 005	Rondelle d'épaisseur al. 20,5x28,5 x0,15 mm. . . . .		0,4
	0944 046 006	Rondelle d'épaisseur al. 20,5x28,5x1,0 mm		2,5
3	0237 031 100	Arbre de kick 143 mm. . . . .	1	190
	0237 100 100	Arbre de kick 178,5 mm (exécution Binz et Göricke). . . . .	1	
	0250 107 000	Rondelle caoutchouc . . . . .	1	
4	09 0286 115 001	Butée de kick cpl. avec amortisseur . . .	1	86
5	0239 054 000	Ressort de rappel . . . . .	1	45
6	0286 117 000	Pignon de lancement à dents rosetées. .	1	135
7	0260 100 000	Amortisseur en coutchouc . . . . .	1	1
8	0234 072 000	Pignon de kick . . . . .	1	191
9	0232 052 000	Buselure (pr. 1/2 carter C. E. sans têtou) .	1	87
9a	0244 116 000	Disque de butée (à la place de l'ill. 9 pr. 1/2 carter C. E. avec têtou) . . . . .	2	
10	0286 192 001	Pignon cpl. pr. entraîneur de compteur, 30 dents . . . . .	1	108
	0286 192 000	Idem, 32 dents, exécution Hollande . . .	1	
11	0246 008 000	Rondelle 1,0 mm . . . . .	1	3
12	0270 030 000	Chapeau du logement de l'arbre de kick	1	5
13	0247 022 000	Douille entretoise pr. A. P. al. 15,6 x ø 27 x 16,5 mm . . . . .	1	51
14	0289 028 020	Manivelle de kick cpl. coudée avec manchon . . . . .	1	280
15	0248 055 010	Manivelle de kick seule . . . . .	1	160
	0248 055 001	Manivelle de kick seule (Hercules) . . .	1	
16	0249 031 000	Cliquet de pédale . . . . .	1	2
17	0239 027 000	Ressort de pédale . . . . .	1	0,5
18	0248 056 001	Pédale de kick . . . . .	1	85
19	0244 044 000	Rondelle intercalaire al. 10 x 15 x 1,0 mm	} sel. bes.	
	0244 044 001	Rondelle intercalaire al. 10 x 15 x 0,8 mm		
	0244 044 002	Rondelle intercalaire al. 10 x 15 x 0,3 mm		
	0244 044 003	Rondelle intercalaire al. 10 x 15 x 0,15 mm		
20	0247 012 001	Douille d'arrêt de pédale . . . . .	1	5
21	0249 042 000	Goupille . . . . .	1	1
22	0260 017 000	Manchon caoutchouc . . . . .	1	20
23	0245 023 012	Rondelle Ateco pr. M6 (no. belge 2551 H/1)	1	0,6
24	0240 005 002	Vis 6 pans M 6 x 20 . . . . .	1	6

**N'utilisez que des pièces SACHS d'origine!**

Kickstarter, outillage, poignée des vitesses, pot d'échappement



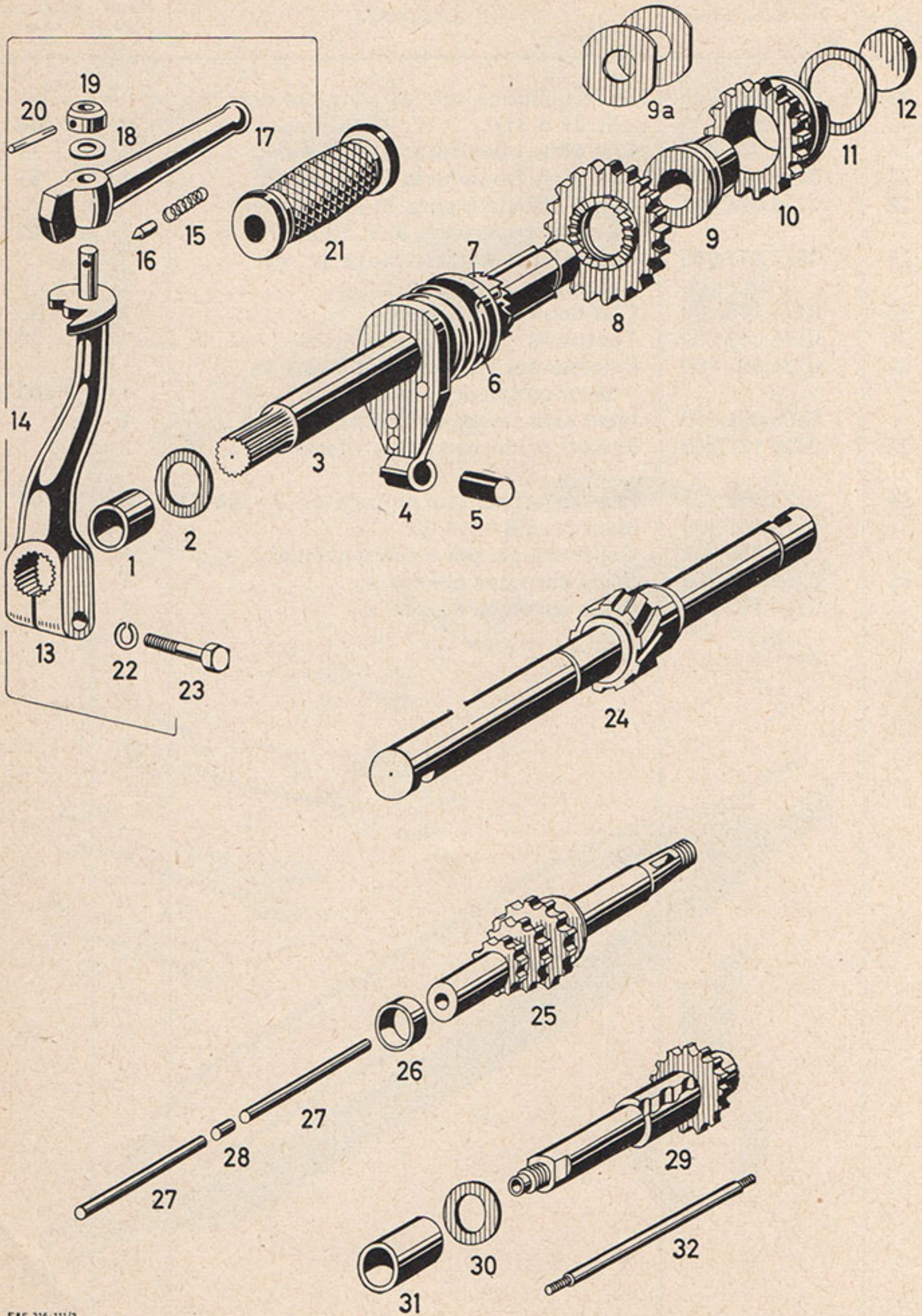
FBS 316.110/2

## Kickstarter, outillage, poignée des vitesses, pot d'échappement

No. d'ill.	No. de la pièce	Désignation	Nom- bre	Poids unit. en gr.
25	0287 012 005	Jeu d'outillage cpl. (se compose des ill. 26 à 31) . . . . .	1	280
26	0276 111 000	Clef plate ouvertures 8 et 11 mm . . . . .	1	35
27	0276 006 000	Clef plate ouvertures 10 et 14 mm. . . . .	1	53
28	0276 074 001	Clef à douille 6 pans 21 mm et carré 8 mm., ouvertures 8, 9, 10 et 17 mm . . . . .	1	103
29	0977 017 000	Clef pr. gicleur avec jauge pr. vis platinées . . . . .	1	8
30	0276 112 000	Clef-douille pr. bougie. . . . .	1	60
31	0676 009 000	Tournevis . . . . .	1	20
32	0286 004 100	Poignée des vitesses avec levier de décompresseur . . . . .	1	400
	0286 001 100	Idem sans levier de décompresseur . . . . .	1	
33	0239 111 000	Ressort pr. transmission vitesses. . . . .	1	
34	0273 102 002	Pot d'échappement chromé pr. 2 - 2,4 CV	1	700
	0273 100 002	Idem pr. 0,8 - 1,8 CV . . . . .	1	
	0273 033 005	Collerette pr. pot d'échappement . . . . .	1	
35	0251 078 003	Bride chromée 60 mm ø. . . . .	1	
	0251 100 003	Bride chromée 65 mm ø. . . . .	1	

**N'utilisez que des pièces SACHS d'origine!**

# Kickstarter, exécution à ventilateur



F&S 316.111/2

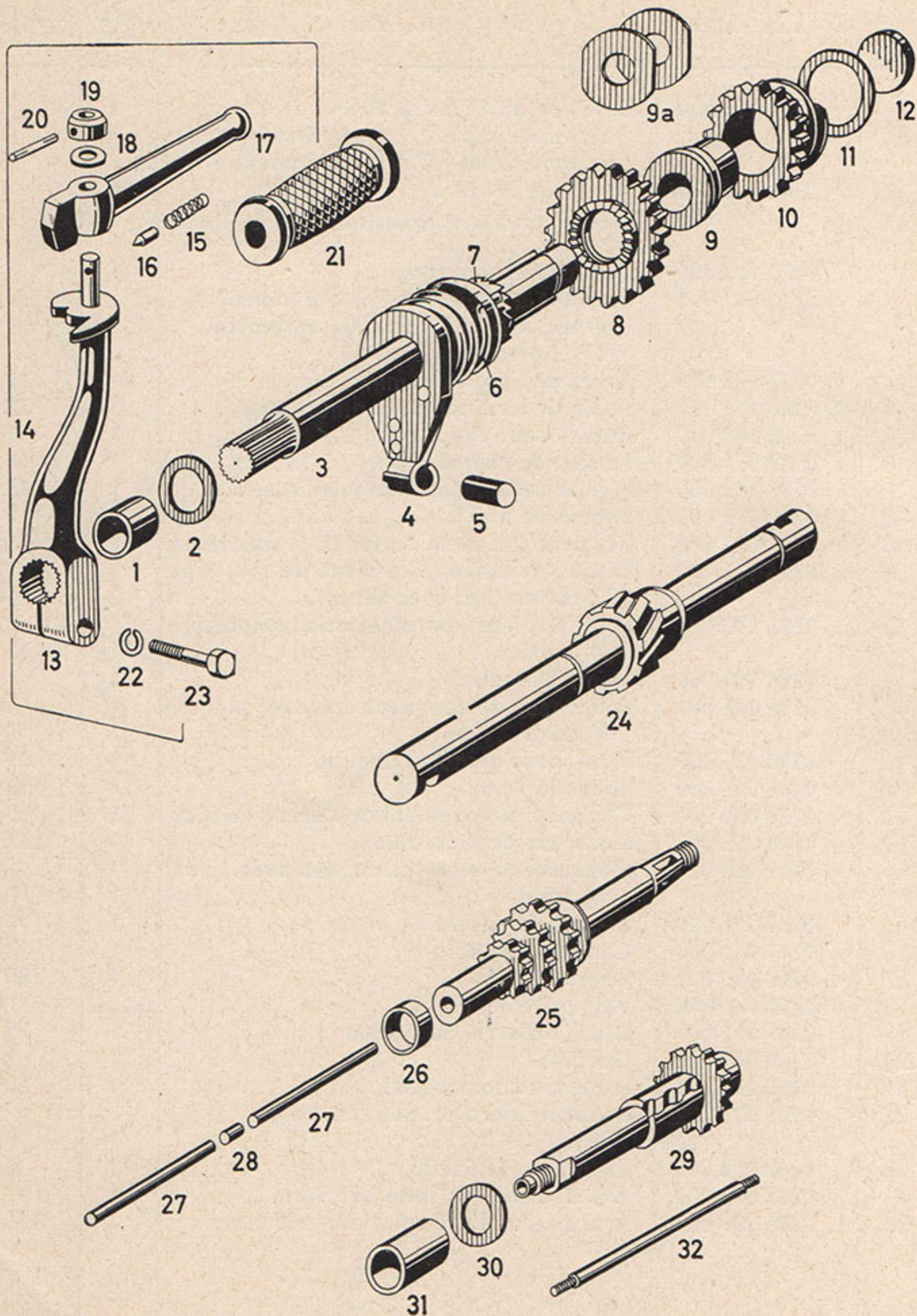
PLANCHE 7a

## Kickstarter, exécution à ventilateur

No. d'ill.	No. de la pièce	Désignation	Nom- bre	Poids unit. en gr.
1	0232 112 000	Buselure al. 15,5 x ø 20 x } 22,5 mm long. } pr. demi-carter C. V. } voir page 33, ill. 2 } à monter ensemble	1	
2	0944 046 000/ 006		Ces deux numéros seront remplacés après épuisement par:	1
	0232 112 100	Buselure 22 mm long. } Rondelle d'épaisseur } al. 16,3 x ø 23,8 x ép. 0,5 } (1 à 2 pièces) } à monter ensemble	1	
	0115 047 000			
3	0237 108 100	Arbre de kick 164,3 mm . . . . .	1	225
4	09 0286 115 001	Butée de kick cpl. avec amortisseur . . . . .	1	88
5	0260 100 000	Amortisseur caoutchouc . . . . .	1	1
6	0239 054 000	Ressort de rappel . . . . .	1	44
7	0286 117 000	Pignon de lancement à dents rosetées . . . . .	1	135
8	0234 072 000	Pignon de kick . . . . .	1	191
9	0232 052 000	Buselure (pr. demi-carter C. E. sans têtou)	1	87
9a	0244 116 000	Disque de butée (à la place de l'ill. 9 pr. 1/2 carter C. E. avec têtou) . . . . .	2	
10	0286 192 001	Pignon cpl. pr. entraîneur de compteur, 30 dents . . . . .	1	105
	0286 192 000	Idem, 32 dents . . . . .	1	
	0290 031 001	Entraîneur de compteur cpl. avec pignon 30 dents . . . . .	1	
	0290 031 000	Idem, avec pignon 32 dents. . . . .	1	
11	0246 008 000	Rondelle 1 mm . . . . .	1	3
12	0270 030 000	Chapeau du logement de l'arbre de kick	1	5
13	0248 055 010	Manivelle de kick coudée . . . . .	1	157
14	0289 028 020	Manivelle de kick cpl. coudée avec manchon . . . . .	1	277
15	0239 027 000	Ressort de pédale . . . . .	1	0,5
16	0249 031 000	Cliquet de pédale . . . . .	1	2
17	0248 056 001	Pédale de kick . . . . .	1	85
18	0244 044 000/003	Voir page 33, ill. 19 . . . . .	sel. bes.	
19	0247 012 001	Douille d'arrêt de pédale . . . . .	1	5
20	0249 042 000	Goupille . . . . .	1	1
21	0260 017 000	Manchon caoutchouc . . . . .	1	20
22	0245 023 002	Rondelle Ateco pr. M 6 (no. belge 2551 H/1). . . . .	1	0,6
23	0240 005 002	Vis 6 pans M 6 x 20 . . . . .	1	6
24	0237 106 000	Axe de pédalier, long 251,5 mm . . . . .	1	
25	0286 205 000	Arbre secondaire cpl., long 106 mm. . . . .	1	165

**Refusez catégoriquement toutes pièces d'imitation!**

# Kickstarter, exécution à ventilateur



F&S 316:111/2

PLANCHE 7a



## Kickstarter, exécution à ventilateur

No. d'ill	No. de la pièce	Désignation	Nom- bre	Poids unit. en gr.
26	0247 103 000	Buselure entretoise pr. ill. 25 . . . . .	1	6
27	0249 104 000	Tige de poussée 51,8 mm. . . . .	2	7
28	0232 107 000	Galet $\varnothing$ 4,5 x 6. . . . .	1	0,5
29	0286 206 001	Arbre primaire cpl. (avec pignon 26 dents), long 116,5 mm . . . . .	1	190
	0286 206 000	Arbre primaire cpl. (avec pignon 24 dents) exécution Hollande, long 116,5 mm . . . . .	1	
30	0244 110 000	Rondelle pr. ill. 29 – exécution à kickstarter . . . . .	1	8
31	0247 104 000	Buselure al. 16 x $\varnothing$ 20 x 26 mm pr. ill. 29 – exécution à kickstarter . . . . .	1	23
	0247 102 000	Buselure al. 16 x $\varnothing$ 26 x 12,5 mm pr. ill. 29 – exécution pédales . . . . .	1	
32	0271 040 010	Tige du baladeur (changement de vitesses) . . . . .	1	23

**N'utilisez que des pièces SACHS d'origine!**

