

***Motobloc* 49 cm³**



**NOMENCLATURE DES
PIÈCES DÉTACHÉES**

RIVA - SPORT INDUSTRIES
14-16-18, Rue de Madrid - VICHY (Allier)

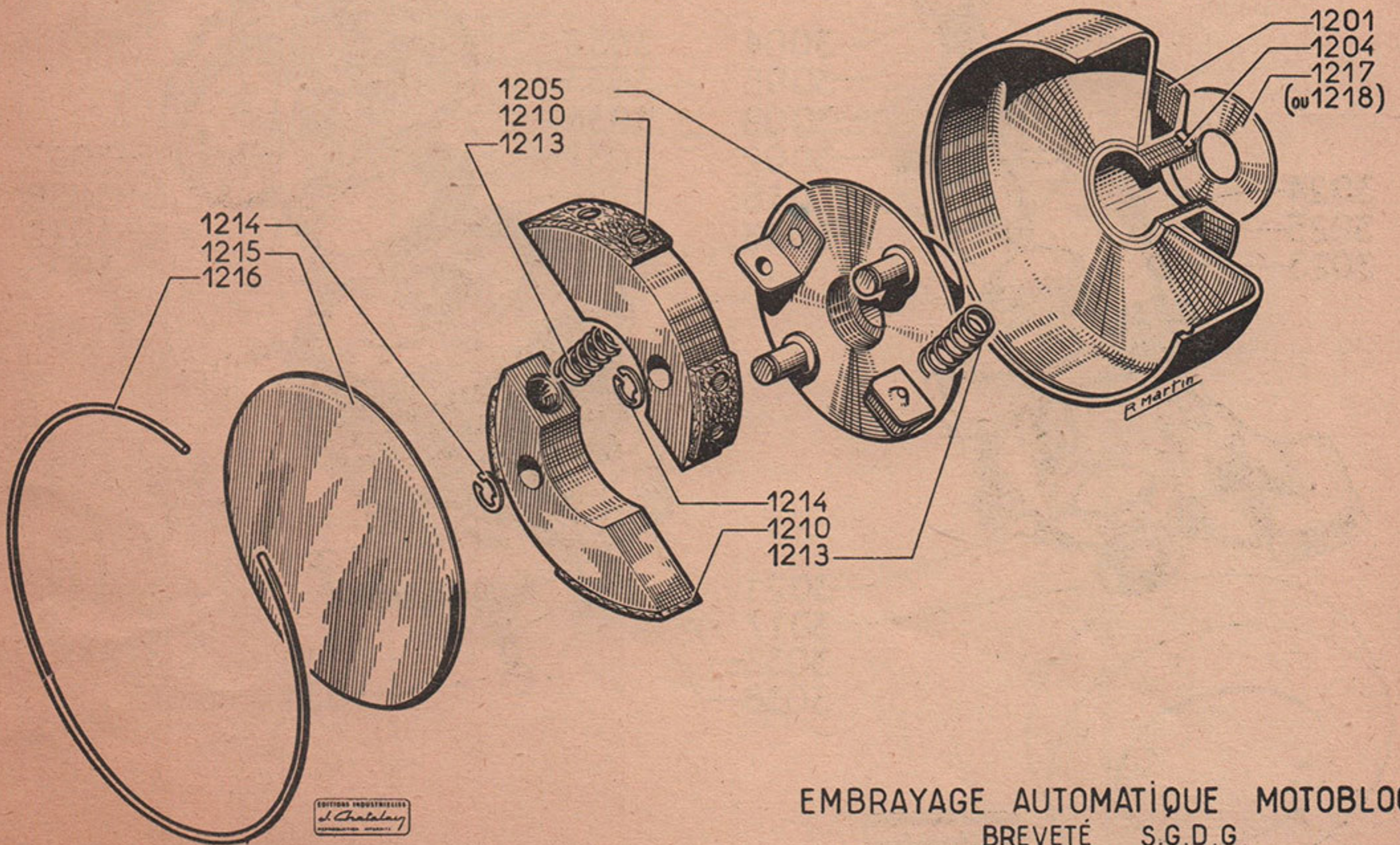
SOMMAIRE

	Pages
Embrayage automatique	3
Embielage — Carter — Moteur — Pot d'échappement	5
Bougie — Poulie d'entraînement — Décompresseur à épingle — Volant magnétique "Jeumont" et "Copréma"	6
Carburateur "Gurtner" C 12 D	8
Béquille — Cadre — Carter — Chaînes — Eclairage	9
Garde-boue — Porte-bagages — Guidon et direction — Moyeux freins tambours — FT Duplex — Duplex et Simplex	12
Pédalier — Réservoir — Roues — Selles — Câbles de transmission ..	14
Divers — Outillage — Compteur	15

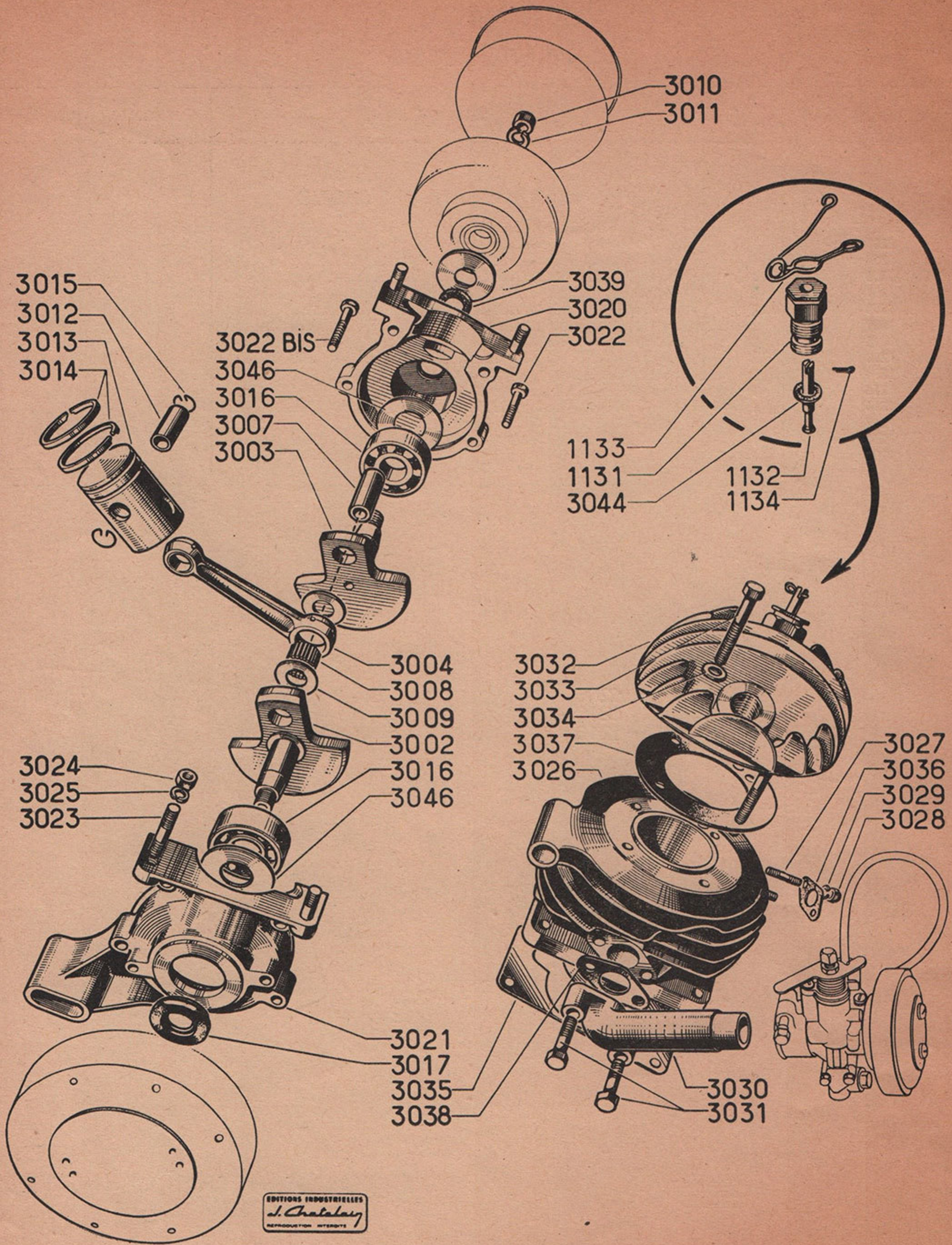
MOTOBLOC 49

PARTIE MOTEUR

Repère	Nombre par moteur	DESIGNATION	OBSERVATIONS
EMBAYAGE AUTOMATIQUE			
E.A. 50		Embrayage automatique monté	
1201	1	Poulie soudée avec cloche	
1204	1	Bague \varnothing 25	
1206	1	Moyeu	
1207	2	Equerre	
1208	2	Axe	
1209	2	Rivet	
1210	2	Mâchoire avec garnitures	
1213	2	Ressort	
1214	2	Anneau Truarc \varnothing 8	
1215	1	Plaque fermeture alu	
1216	1	Jonc \varnothing 15	
1217	1	Rondelle fibre \varnothing 15, ép. 1 mm	
1218	1	Rondelle fibre \varnothing 15, ép. 0,5 mm	
1205	1	Moyeu complet	



EMBAYAGE AUTOMATIQUE MOTOBLOC
BREVETÉ S.G.D.G



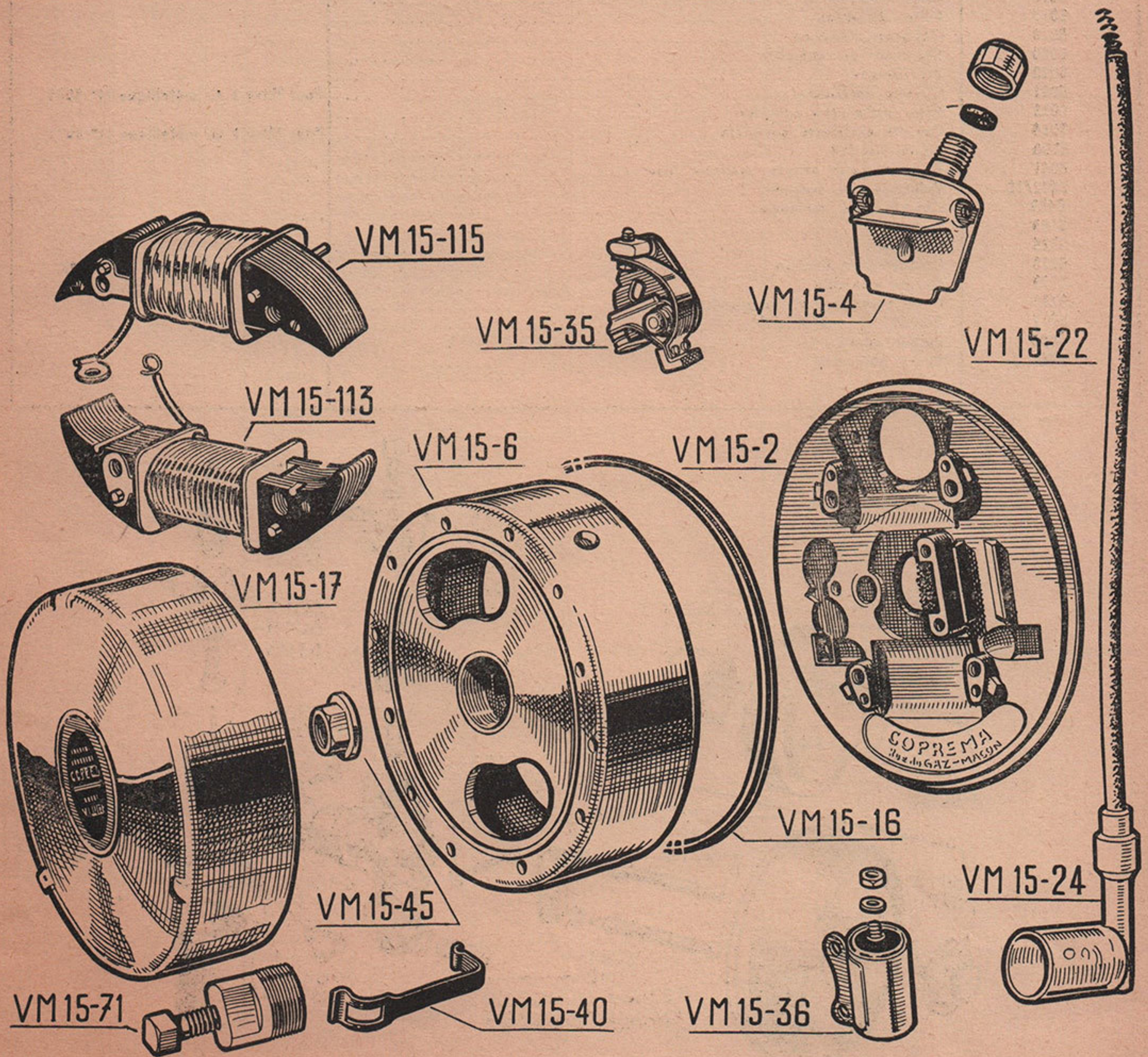
Moteur Motobloc 49 cm3

Repère	Nombre par moteur	DESIGNATION	OBSERVATIONS
EMBIELLAGE			
3002	1	Arbre moteur côté volant	
3003	1	Arbre moteur côté commande	
3005	1	Bague de pied de bielle	
3006	1	Bielle (livrée avec repères 3005-3008-3009 (sans axe de piston)	Ancien repère : 3004
3007	1	Maneton (axe de tête de bielle)	
3008	22	Aiguilles tête de bielle (2,5X11,8)	
3009	2	Rondelles tête de bielle (voir 3006)	
3010/II	1	Ecrou 10X100 avec rondelle (fixation galet de commande)	
3012 (1)	1	Axe de piston (voir repère 3013)	
3013	1	Piston (livré avec repère 3012)	
3014	2	Segments	
3015	2	Joncs d'arrêt d'axe de piston	
E.M.		Embiellage monté (ensemble comprenant les repères 3002-3003-3006-3007, sans axe de piston)	
E.M.P.	1	Embiellage monté avec piston (ensemble comprenant les repères 3012-3013-3014-3015)	
3016	2	Roulements à billes 6302	
3017	1	Joint de 15X30X7	
CARTER MOTEUR			
3019	1	Carter assemblé (comprenant les repères 3016-3020-3025-3039-3046)	
3020	1	Demi-carter côté commande	
3021	1	Demi-carter côté volant	
3022	2	Vis H6, 30/20, fixation carter	
3022 bis	4	Coujon Ø 6, fixation cylindre	
3023	3	Vis H6, 35X20, fixation carter	
3024	4	Ecrous H6	
3025	4	Rondelle Grower Ø 6	
3026	1	Cylindre fonte	
3027	2	Goujons Ø 6, échappement	
3028	2	Ecrou borgne Ø 6	
3029	2	Rondelle Grower Ø 6	
3030	1	Pipe d'admission	
3031	2	Vis H6, 25/15, fixation pipe	
3032	1	Culasse alu	
3033/34	4	Vis H6, 28/20, fixation culasse avec rondelle Ø 6,5	
3035	1	Joint de cylindre	
3036	1	Joint d'échappement	
3037	1	Joint de culasse	
3038	1	Joint d'admission	
3039	1	Joint de feutre côté commande	
3040	1	Volant magnétique Jeumont ou Coprema	
3041	2	Vis H5, fixation volant magnétique	
3042	2	Rondelles Grower Ø 5	
3046	2	Rondelles d'étanchéité Sandwick	Ancien repère : 3044
POT D'ÉCHAPPEMENT			
492/1069	1	Pot d'échappement complet avec tuyau chromé	
492/1085	1	Tuyau chromé seul	

(1) L'axe de piston n'est jamais livré isolément, mais toujours avec le piston (3013) dans lequel il est ajusté.

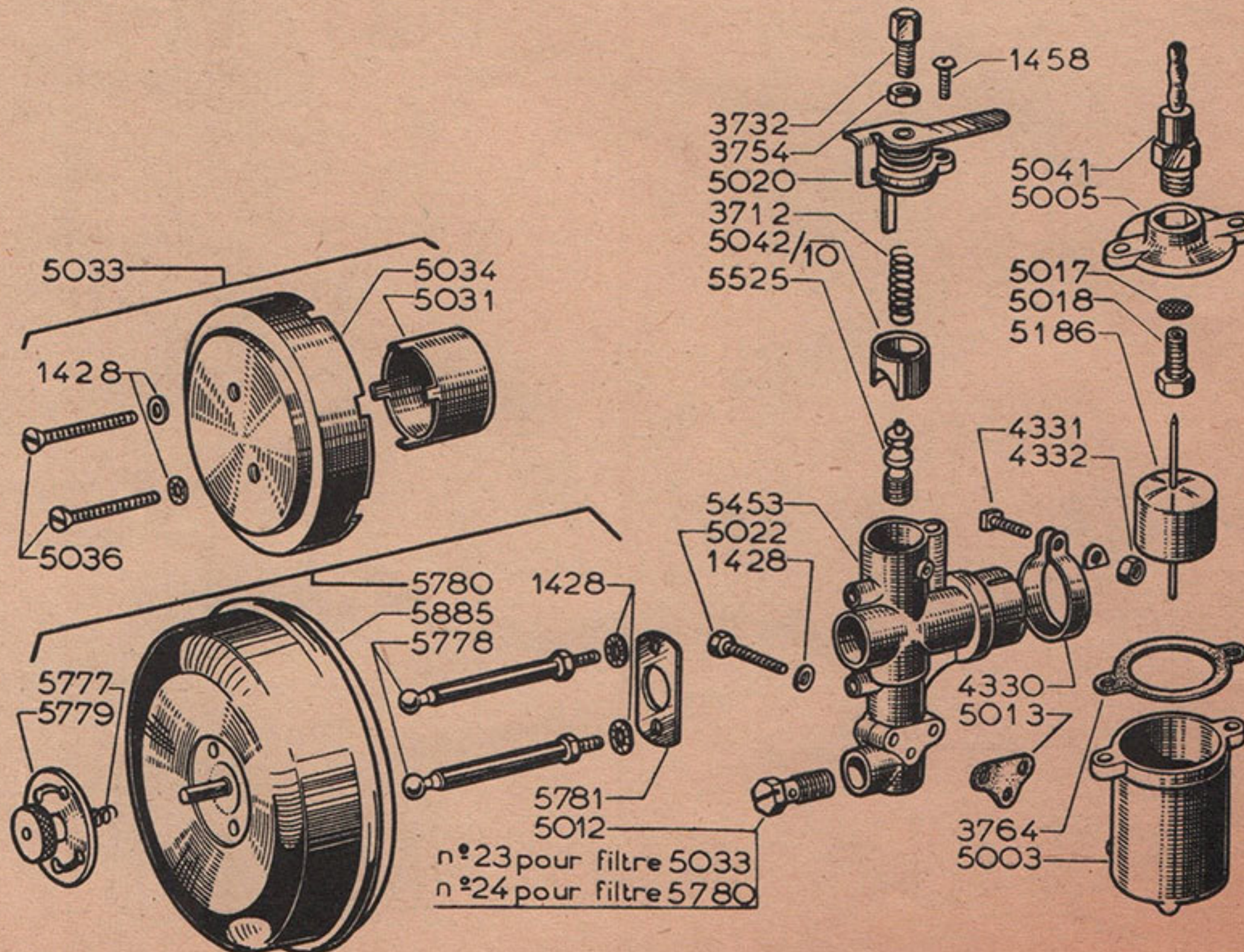
Référence		DESIGNATION	491	492	493	OBSERVATIONS
		BOUGIE				
	1	Bougie AC 44 L	+	+	+	
		POULIE D'ENTRAINEMENT				
1100 P	1	Poulie complète avec aiguilles et circlips	+	+	+	Jeu de rechange Ø 2,3 et 3
1101 P	—	Aiguille de pédalier (jeu de 20) Ø 2,5	+	+	+	
1102 P	—	Circlips	+	+	+	
1103 P	1	Pignon 12 dents	+	+	+	
1104 P	1	Fourchette d'encliquetage	+	+	+	
2048	1	Cache-poussière	+	+	+	
132	1	Feutre relai	+	+	+	
2083 A	1	Ressort verrou	+	+	+	
2047	2	Rondelle moyeu	+	+	+	
2082	2	Rondelle d'appui	+	+	+	
2042	2	Rondelle pignon relai	+	+	+	
2080 B	1	Bouton d'enclanchement	+	+	+	
1118 G	1	Courroie trapézoïdale "Courte" Flex 220 KF.	+	+	+	
		DÉCOMPRESSEUR A ÉPINGLE (Voir Planche Moteur)				
1130	1	Décompresseur complet	+	+	+	Ancien repère : 3044
1131	1	Corps	+	+	+	
1132	1	Soupape	+	+	+	
1133	1	Ressort	+	+	+	
1134	1	Goupille fendue	+	+	+	
1135	1	Joint	+	+	+	
		VOLANT MAGNÉTIQUE JEUMONT				
—	1	Volant complet sans fil ni capot	+	+	+	
1	1	Rotor	+	+	+	
3	1	Stator nu	+	+	+	
4	1	Axe de rupteur	+	+	+	
5	1	Bobine H.T.	+	+	+	
6	1	Bobine B.T.	+	+	+	
7	4	Vis de fixation des bobines	+	+	+	
8	1	Condensateur	+	+	+	
9	1	Rupteur complet (repères 10 à 14 inclus)	+	+	+	
10	1	Linguet complet	+	+	+	
11	1	Support platine complet	+	+	+	
12	1	Rondelle d'axe	+	+	+	
13	1	Rondelle d'axe	+	+	+	
14	1	Agrafe d'axe de linguet	+	+	+	
15	1	Borne HT.	+	+	+	
16	2	Vis de fixation borne H.T.	+	+	+	
17	1	Feutre	+	+	+	
18	2	Rondelle isolante B.T.	+	+	+	
19	1	Capuchon	+	+	+	
20	1	Ecrou de fixation du volant	+	+	+	
21	1	Cache	+	+	+	
22	1	Vis d'arrache-moyeu	+	+	+	
23	1	Ecrou d'arrache-moyeu	+	+	+	
24	1	Fil H.T. avec prise et capuchon de bougie	+	+	+	
—	1	Fil B.T. avec prolongateur	+	+	+	
25	1	Demi-Capot côté moteur complet	+	+	+	
30	1	Demi-Capot extérieur complet	+	+	+	
26	1	Demi-Capot nu côté moteur	+	+	+	
27	1	Passe-fil B.T.	+	+	+	
28	1	Rivet creux	+	+	+	
29	1	Capuchon	+	+	+	
32	3	Ressort-attache	+	+	+	

Référence		DESIGNATION	491	492	493	OBSERVATIONS
VOLANT MAGNÉTIQUE COPREMA						Anciens repères :
CO VMC		Volant magnétique complet	+	+	+	
CO 501		Stator complet	+	+	+	
CO 502		Rotor	+	+	+	VM 15 6
CO 503		Bobine H.T.	+	+	+	VM 15 115
CO 504		Bobine B.T.	+	+	+	VM 15 113
CO 505		Rupteur	+	+	+	VM 15 35
CO 506		Condensateur	+	+	+	VM 15 36
CO 507		Fil de bougie monté	+	+	+	VM 15 22
CO 508		Borne sortie H.T.	+	+	+	VM 15 4
CO 509		Cosse de bougie	+	+	+	VM 15 24
CO 513		Stator nu	+	+	+	VM 15 2
CO 514		Cache-volant avec vis de fixation	+	+	+	VM 15 17
CO 515		Ecrou de rotor	+	+	+	VM 15 45
100071		Arrache rotor	+	+	+	VM 15 71



Volant magnétique Coprema

Réf. "GURTNER"	DESIGNATION	OBSERVATIONS
	CARBURATEUR GURTNER C 12 D	
	Carburateur C12D avec filtre	
1428	Rondelle Blocfor	
1458	Vis	
3712	Ressort de volet	
3732	Vis tendeur	
3754	Contre-écrou	
3764	Joint de couvercle	
4330	Collier de fixation	
4331	Vis du collier	
4332	Ecrou	
5003	Cuve	
5005	Couvercle de cuve	
5012	Gicleur N° 23 ou 24	
5013	Joint	
5017	Filtre d'essence	
5018	Calibreur d'essence	
5020	Chapeau de chambre	
5022	Vis fixe-cuve	
5031	Cuvette intérieure	Pour filtre à air métallique N° 5033
5033	Filtre métallique complet	
5034	Cuvette extérieure complète	Pour filtre à air métallique N° 5033
5036	Vis de fixation	
5041	Raccord pour arrivée verticale lisse	
5042/10	Volet de gaz tournant	
5453	Chambre de mélange	
5186	Flotteur	
5525	Diffuseur	
5778	Colonette de fixation	Pour filtre silencieux N° 5780
5779	Bouton assemblé	
5780	Filtre complet matière plastique	
5777	Ressort	
5885	Boîtier monté	
5781	Butée plaquette	



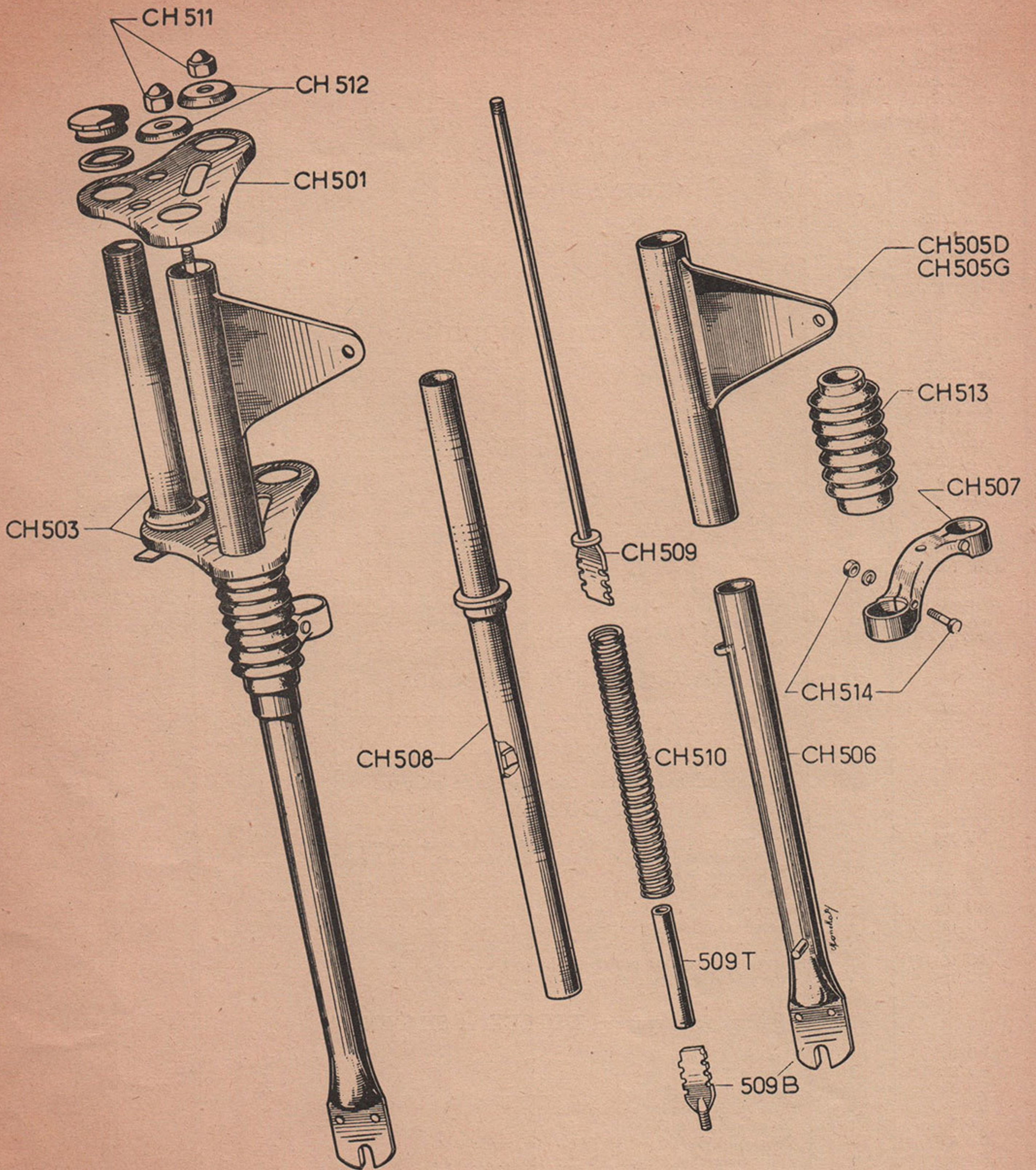
Carburateur Gurtner C 12 D

MOTOBLOC 49 cm³

Partie Cycle

Référence		DESIGNATION	491	492	493	OBSERVATIONS
BÉQUILLE						
11006	1	Pied émaillé	+	+	+	
11008	1	Axe	+	+	+	
11009	1	Ressort	+	+	+	
11010	2	Goupille d'axe	+	+	+	
11011	1	Agrafe de ressort	+	+	+	
11012	1	Etrier à souder	+	+	+	
CADRE						
491-10000	1	Cadre poutre émaillé	+			
492-10000	1	Cadre poutre émaillé		+		
493-10000	1	Cadre poutre émaillé			+	
CARTER						
54 P 12023	1	Carter droit tôle émaillée	+	+		
54 P 12025	1	Carter central tôle émaillée	+	+		
491-12024	1	Carter gauche côté embrayage	+	+		
53 P 12058	4	Boulon moleté pour fixation de carter	+	+	+	
12066	4	Rondelle Grower W 5	+	+		
493-12023	1	Carter droit moulé enveloppant			+	
493-12024	1	Carter gauche moulé enveloppant			+	
12067	2	Vis de fixation de carter Ø 5	+	+		
12067/1	2	Monogramme "Motobloc" avec rivets	+	+	+	
CHAINES						
54 P 12020	1	Chaîne vélo 3,17, 104 maillons, "Watson"	+	+	+	
54 P 12020/1	1	Faux maillons 3,17	+	+	+	
54 P 12020/2	1	Attache rapide 3,17	+	+	+	
53 P 12021	1	Chaîne moteur 4,88, 104 maillons, "Watson"	+	+	+	
53 P 12021/3	1	Attache rapide 4,88 "Watson"	+	+	+	
53 P 12021/4	1	Faux maillons 4,88 "Watson"	+	+	+	
53 P 12021/5	1	Chaîne moteur 4,88, 104 maillons, "Brampton"	+	+	+	
12022	1	Roue libre 18 dents	+	+	+	
12046	1	Tendeur de chaîne "Simplex"	+	+	+	
12046/1	2	Boulon de fixation de tendeur de chaîne	+	+	+	
441-12053	2	Tendeur à vis	+	+	+	
ÉCLAIRAGE						
54 K 12050	1	Projecteur AV "Soubitez", 1 ampoule, N°1705	+			Av. optique prismatique
54 K 12050/10	1	Glace N° 2713	+			
54 K 12050/11	1	Miroir	+			
54 K 12050/12	8	Ressort de maintien du miroir	+			
54 K 12050/13	1	Porte complète	+			
54 K 12050/14	1	Porte-ampoule	+			
54 K 12050/15	1	Verrou	+			
54 K 12050/16	1	Vis de verrou	+			
54 K 12050/17	1	Rotule complète	+			
54 K 12050/18	2	Vis	+			
54 K 12050/19	2	Ecrou	+			
54 K 12050/20	1	Ecrou de rotule	+			
54 K 12050/21	1	Manette avec axe	+			
54 K 12050/22	1	Frotteur	+			
54 K 12050/23	1	Ressort d'interrupteur	+			
54 K 12050/26 A	1	Bouton nu	+			
54 K 12050/24		Rondelle	+			
54 K 12050/25		Goupille d'arrêt	+			
54 K 12050/26	1	Interrupteur complet	+	+		
54 M 12050	1	Projecteur AV "Soubitez", 1 ampoule, N° 1115		+		
54 M 12050/10	1	Glace N° 2571		+		
54 M 12050/11	1	Miroir		+		
54 M 12050/12		Ressort de fixation		+		

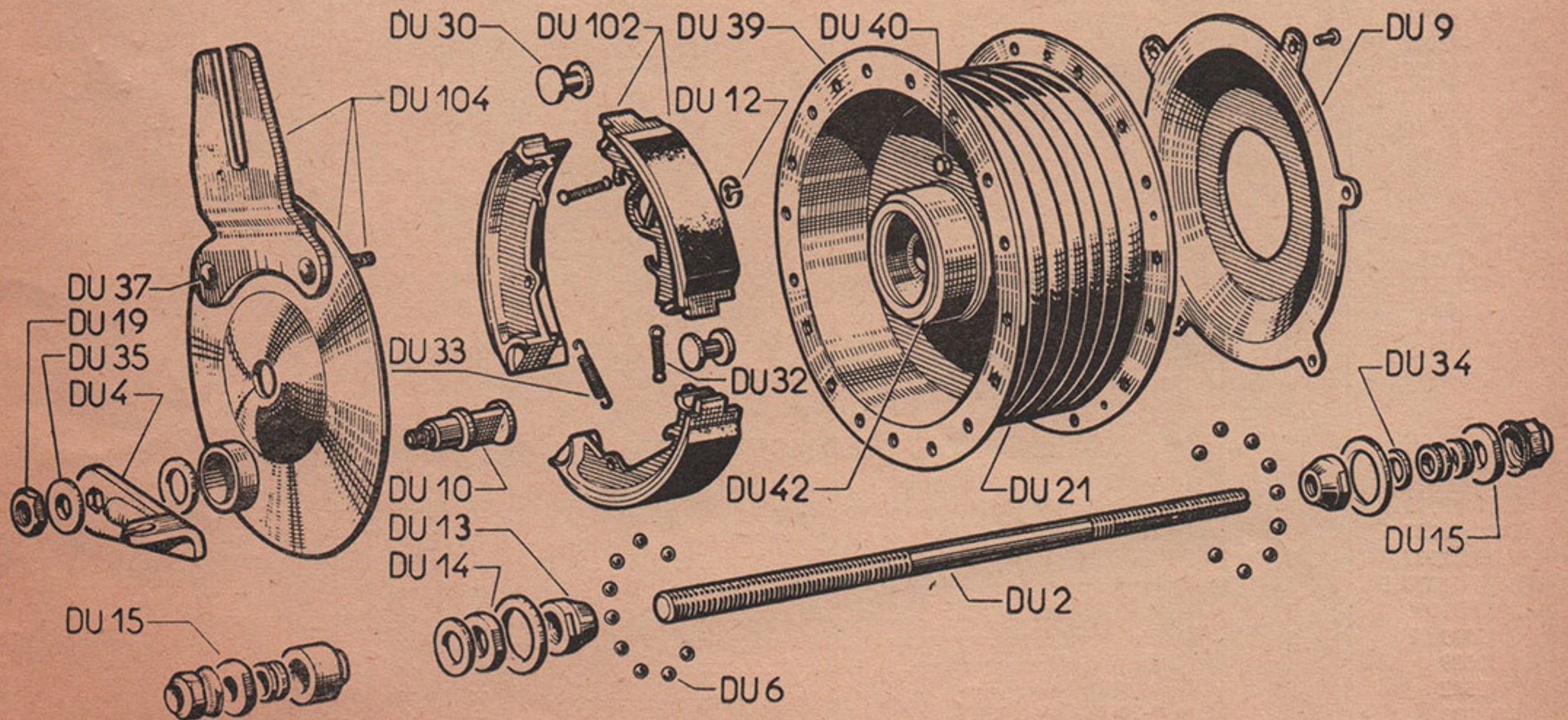
Référence		DESIGNATION	491	492	493	OBSERVATIONS
54 M 12050/13	1	Porte complète		+		
54 M 12050/14	1	Porte-ampoule		+		
54 M 12050/15		Vis de verrou		+		
54 M 12050/21	2	Vis de fixation latérale		+		
54 M 12050/22		Rondelle frein		+		
53 M 12051	1	Feu rouge "Soubitez" G3 complet	+	+	+	
53 M 12051/10	1	Cabochon complet	+	+	+	
53 M 12051/11		Semelle complète avec contacts	+	+	+	
53 M 12051/12		Vis de fixation du cabochon	+	+	+	
12051/3	1	Catadioptré socle caoutchouc	+	+		
53 P 12051/4	1	Commutateur au guidon, 3 positions			+	
12052/10		Fil lumière, 1 conducteur	+	+		Le mètre
441-1052/20	1	Ampoule AV 6 V×0,8 jaune	+	+		Volant "Copréma"
12052/22	1	Ampoule AV 6 V×1 jaune	+	+		Volant "Jeumont"
12052/21	1	Ampoule AR 12 V×0,1	+	+		Volant "Safi-Copréma"
12052/24	1	Ampoule AR 12 V×0,5	+	+		Volant "Jeumont"
		Verre pour catadioptré	+	+		
493-12050	1	Projecteur "Soubitez", 2 ampoules 913 N 4			+	Pour compteur incorporé
12052/11		Fil lumière, 2 conducteurs			+	
493-12050/1	1	Glace			+	
493-12050/2		Porte-ampoule			+	
493-12050/3	1	Porte complète			+	
493-12050/4	1	Miroir			+	
493-12050/7		Porte nue avec verrou et vis			+	
FOURCHE STANDARD						
441-10750	1	Fourche standard émaillée	+			Freins tasseaux "Mafac"
FOURCHE TÉLESCOPIQUE CHOBERT						
—	1	Fourche télescopique complète		+	+	
CH 501	1	Plaque supérieure		+	+	
CH 502	1	Passe-câble caoutchouc		+	+	
CH 503	1	Plaque inférieure avec pivot		+	+	
CH 504	1	Passe-fil caoutchouc		+	+	
CH 505 D	1	Entretoise porte-phare (droite)		+	+	
CH 505 G	1	Entretoise porte-phare (gauche)		+	+	
CH 506	1	Fourreau chromé Ø 27 avec téton		+	+	
CH 506 B	1	Fourreau chromé Ø 27 sans téton		+	+	
CH 507	1	Pont chromé		+	+	
CH 508	2	Tube intérieur Ø 24		+	+	
CH 509	2	Support ressort		+	+	
CH 510	2	Ressort		+	+	
CH 511	2	Ecrou borgne chromé		+	+	
CH 512	2	Rondelle bouchon		+	+	
CH 513	2	Soufflet		+	+	
CH 509 B	2	Attache support		+	+	
CH 509 T	2	Guide		+	+	
CH 514	2	Boulon de pont avec écrou		+	+	
FREIN AVANT A TASSEAUX						
442-12032	1	Frein AV, tasseaux "Mafac", complet	+			
51	2	Tasseau AV	+			
53	2	Vis-axe de tasseau chromée	+			
554 G	1	Basculeur AV gauche ou AR droit à décrochage	+			
554 D	1	Basculeur AV droit ou AR gauche	+			
57	1	Ressort AV gauche ou AR droit	+			
58	1	Ressort AV droit ou AR gauche	+			
556	2	Guillotine complète	+			
59	1	Barillet de décrochage	+			
560	1	Boulon serre-câble de basculeur	+			
60 B	1	Boulon serre-câble de chape avec 2 galets	+			
61	1	Chape assemblage des câbles	+			
62	2	Galet de serrage de câble de transmission	+			
663	2	Porte-patin nu	+			
664	2	Patin frein, 5 ventouses, noir	+			
665	1	Support arrêt gaine direction	+			
68	1	Butée de gaine	+			
69	1	Câble cantilever 45 cm avec goupille	+			



Fourche telescopique CHOBERT

Référence		DESIGNATION	491	492	493	OBSERVATIONS
GARDE-BOUE						
443-12009 A	1	Garde-boue AV pour montage tringles plates	+	+	+	Deux tons
443-12009 B	1	Garde-boue AR pour montage tringles plates	+	+	+	Deux tons
441-12048/2	2	Tringle garde-boue AV et AR N° 2	+	+	+	
442-12048/4	2	Tringle garde-boue AV N° 4	+	+	+	
12049 D	12	Boulon 5×10 avec rondelle	+	+	+	
12049 E	2	Boulon 5×20 avec rondelle	+	+	+	
12049 F	1	Boulon 10×20 avec rondelle	+	+	+	
12049 G	1	Décalque garde-boue AV	+	+	+	
PORTE-BAGAGES						
53 M 12026	1	Porte-bagage tôle emboutie	+	+		
12066	4	Rondelle Grower W5	+	+		
443-12026	1	Porte-bagage tube spécial			+	
53 M 12026/1	2	Boulon de fixation de porte-bagage 5×10	+	+	+	
53 M 12026/2	3	Boulon de fixation de porte-bagage 5×15			+	
GUIDON ET DIRECTION						
441-12010	1	Guidon nu N° 22 (à plongeur)	+			
491-12010	1	Cintre guidon nu N° 22		+	+	
492-12010/1	2	Collier fixation guidon		+	+	
492-12010/2	2	Boulon de collier		+	+	
12014	1	Jeu de direction	+	+	+	Jeu de 48 billes Diamètre 3,95
12014/1	1	Contre-écrou de direction spécial (borgne)		+	+	
441-12034	1	Paire de poignées frein inversées dural "Mafac"	+	+	+	
501 D	1	Cocotte poignée droite "Mafac"	+	+	+	
501 G	1	Cocotte poignée gauche "Mafac"	+	+	+	
502	1	Levier seul	+	+	+	
503	1	Vis d'articulation	+	+	+	
504	1	Vis de blocage sur guidon	+	+	+	
53 P 12035	1	Paire de poignées caoutchouc N° 23	+	+	+	Pour poignées fixes
54 P 12035	1	Paire de poignées caoutchouc N° 26	+	+	+	Pour poignées tournantes
491-12035 G	1	Poignée tournante droite complète N° 22 "Simplex"	+	+	+	Avec manette décom- presseur incorporée
12035/8	1	Manette de décompresseur complète "Simplex"	+	+	+	
12014/2	1	Jeu de billes Ø 4,76	+	+	+	
MOYEUX FREINS TAMBOURS						
442-13500	1	Moyeu frein tambour AR	+			Livré avec pignon
443-13500	1	Moyeu frein tambour AV gros corps		+	+	
443-13501	1	Moyeu frein tambour AR gros corps		+	+	Livré avec pignon
Ensembles montés constituant le moyeu FT DUPLEX						
DU 100	1	Axe monté AR (axe, 3 contre-écrous, 2 cônes de roulement, 1 rondelle ergotée, 2 entretoises striées long. 5 et 7 mm, 1 entretoise, long. 15 et 20 mm)		+	+	
DU 101	1	Axe monté AV		+	+	
DU 102	1	Mâchoire de frein et sa garniture		+	+	
DU 103	1	Ensemble de 3 mâchoires de frein (3 mâchoires avec gar- nitures collées, 1 came, 2 pistes, 3 ressorts)		+	+	
DU 104	1	Flasque de frein et centreur acier rivé		+	+	
DU 105	1	Ensemble des 3 mâchoires montés sur flasque		+	+	
Pièces pour moyeux DUPLEX et SIMPEX						
DU 1	1	Axe de 9,5 AR, long. 175	+	+	+	
DU 2	1	Axe de 9,5 AV, long. 155	+	+	+	
DU 3	1	Biellette de réaction seule AR	+	+	+	
DU 4	1	Biellette de réaction seule AV	+	+	+	
DU 5	1	Biellette de réaction avec étrier	+	+	+	
DU 6	1	Billes de 6,35 (l'ensemble de 10 par moyeu)	+	+	+	
DU 7	1	Bride d'encrage 2 trous AR	+	+	+	
DU 8	1	Bride d'encrage 2 trous AV	+	+	+	
DU 9	1	Cache-poussière acier enjoliveur AR	+			
DU 10	1	Came de frein AV et AR	+	+	+	
DU 11	1	Centreur acier mâchoire centrale AV et AR	+	+	+	
DU 12	1	Circlips du centreur acier	+	+	+	

Référence		DESIGNATION	491	492	493	OBSERVATIONS
DU 13	2	Cône de roulement "Duplex" Ø 18 AV et AR	+	+	+	
DU 14	2	Contre-écrou strié décollé Ø 20, ép. 4	+	+	+	
DU 15	2	Contre-écrou strié décollé Ø 20, ép. 5	+	+	+	
DU 16	2	Cuvette	+	+	+	
DU 17	6	Ecrou et vis (fixation pignon sur moyeu)	+	+	+	
DU 18	—	Ecrou de 8 sur plat, ép. 4	+	+	+	
DU 19	1	Ecrou de 14 sur plat (Fixation biellette sur came)	+	+	+	
DU 20	1	Enjoliveur extérieur cylindrique AR		+	+	
DU 21	1	Enjoliveur extérieur cylindrique AV		+	+	
DU 22	—	Entretoise Ø 18, long. 8,5	+	+	+	
DU 23	—	Entretoise Ø 15, long. 7	+	+	+	
DU 24	1	Entretoise Ø 20, long. 15 (sur flasque)	+	+	+	
DU 25	—	Entretoise 15 mm striée, long. 5	+	+	+	
DU 26	1	Etrier de biellette	+	+	+	
DU 27	1	Flasque seul avec bride d'ancrage	+	+	+	
DU 28	3	Garniture de frein "Ferodo"	+	+	+	
DU 29	3	Mâchoire (centrale droite ou gauche)	+	+	+	
DU 30	2	Pivot de mâchoire	+	+	+	
DU 31	1	Pignon "Duplex" et "Simplex" 52 dents, 6 ergots	+	+	+	
DU 32	1	Ressort de mâchoire (petit)	+	+	+	
DU 33	2	Ressort de mâchoire (gros)	+	+	+	
DU 34	2	Rondelle ergotée	+	+	+	
DU 35	1	Rondelle, diam. int. 8, ext. 18 (fixation biellette-came)	+	+	+	
DU 36	—	Rondelle Grower, alésage 5,5, ép. 1,5	+	+	+	
DU 37	2	Rivet (fixation bride sur flasque)	+	+	+	
DU 38	1	Tambour AR		+	+	
DU 39	1	Tambour AV		+	+	
DU 40	—	Vis Ø 5 (accolement tambour sur moyeu)	+	+	+	
DU 41	1	Vis Ø 4 (fixation étrier sur biellette)	+	+	+	
DU 42	1	Moyeu coulé sous pression	+	+	+	
SI 37 B	1	Tambour AR "Simplex"	+			
SI 50	1	Corps moyeu AV acier "Simplex"	+			
SI 51	1	Corps moyeu AR acier "Simplex"	+			



Moyeu Frein Duplex

Référence		DESIGNATION	491	492	493	OBSERVATIONS	
PÉDALIER							
12015	1	Jeu de cuvettes	+	+	+		
12015/1	2	Cuvette fixe	+	+	+		
12015/2	2	Cuvette mobile	+	+	+		
12015/3	2	Contre-écrou	+	+	+		
54 P 12016	1	Axe de pédalier spécial	+	+	+	Pour poulie alliage léger	
54 P 12017	1	Plateaux 40 dents avec manivelles serties (jeu)	+	+	+		
12018	2	Clavette Ø 9 avec rondelle et écrou	+	+	+		
12019	1	Paire de pédales blocs caoutchouc	+	+	+		
12020	2	Axes de pédales complets (droit ou gauche)	+	+	+		
12015/4	22	Billes de pédalier Ø 6,35	+	+	+		
RÉSERVOIR							
491-12027 B	1	Réservoir AV nu, 5 litres, émaillé, "Mottaz"	+	+	+		
491-12028	1	Bouchon réservoir "Mottaz"	+	+	+		
54 P 12029	1	Robinet réservoir "Quiet"	+	+	+		
54 P 12031 N	1	Canalisation essence nylon	+	+	+		
491-12027 C	2	Boulon 5/65 fixation réservoir	+	+	+		
491-12027 D	2	Rondelle W5 fixation réservoir	+	+	+		
491-12027 E	2	Décalque réservoir	+	+	+		
ROUES							
54 P 12000	2	Jante chromée 600×38 B	+	+	+	Préciser la long. désirée	
12002	4	Écrou de moyeu 9,5	+	+	+		
12004	—	Rayon de 15	+	+	+		
12005	—	Écrou de rayon de 15	+	+	+		
U 12006	2	Pneu 600×50 B uni blanc	+	+	+		
12007	2	Chambre 600×50 B	+	+	+		
12008	2	Fond de jante 600×50 B	+	+	+		
443-12006	2	Pneu 600×50 B noir et blanc	+	+	+		
Ensembles complets							
443-13001	1	Roue AV complète nue, moyeu "Duplex"		+	+		Avec moyeu frein tambour et pignon
443-13002	1	Roue AR complète nue, moyeu "Duplex"		+	+		
442-13002	1	Roue AR complète nue, moyeu "Simplex"	+				
54 P 13001	1	Roue AV complète nue	+				
SELLES							
443-12011	1	Selle "PL" luxe	+	+	+		
12012	1	Tige de selle	+	+	+		
12012/1	1	Collier de serrage tige de selle	+	+	+		
12013	1	Boulon de selle 8×30	+	+	+		
12011/2	1	Dessus de selle de luxe	+	+	+		
12011/3	2	Ressort de selle (droit ou gauche)	+	+	+		
CABLES DE TRANSMISSION							
53 K 12036 E	1	Transmission de frein AR, câble et gaine	+	+	+		
53 M 12037 E	1	Transmission de frein AV, câble et gaine	+	+	+		
53 M 12037	1	Câble de frein AV	+	+	+		
53 M 12038 E	1	Transmission de gaz, câble et gaine	+	+	+		
53 M 12038	1	Câble de gaz	+	+	+		
12039 E	1	Transmission de décompresseur, câble et gaine	+	+	+		
12039	1	Câble de décompresseur	+	+	+		
12082	3	Serre-câble avec vis	+	+	+		
12083	1	Arrêt de gaine fixe	+	+	+		
12084/1	1	Vis arrêt de gaine réglable	+	+	+		
12084/2	1	Câble de frein AR	+	+	+		

Référence		DESIGNATION	491	492	493	OBSERVATIONS
DIVERS						
54 P 12061	1	Vis de fixation du moteur sur le cadre et écrou	+	+	+	
54 P 12062	1	Rondelle de fixation du moteur sur le cadre	+	+	+	
12054	1	Pompe	+	+	+	
13004	1	Sacoche métallique émaillée	+	+	+	
54 P 12061/1	1	Boulon de fixation et de réglage du moteur sur le cadre avec rondelle	+	+	+	
54 P 12061/2	1	Vis et écrou de réglage de tension de la courroie	+	+	+	
OUTILLAGE						
13021	1	Clé à bougie et plate de 16	+	+	+	
13022	1	Clé 8 trous "Aluvac"	+	+	+	
13023	1	Clé de 12/14	+	+	+	
13029	2	Démonte-pneu	+	+	+	
COMPTEUR						
	1	Compteur complet "ED" CM 4 S I			+	
	1	Compteur nu triangulaire			+	
	1	Transmission avec bague			+	
	1	Démultiplicateur			+	
	1	Support			+	
	1	Joint caoutchouc			+	
1301/13/02	1	Compteur Jaeger "Aigmo"			+	
4623/95/096	1	Entraîneur "Comot"			+	
3712/28/055	1	Flexible arbre			+	

IMPRIMERIE
MAURICE DAUER
5, RUE MORAND, 5
- PARIS - XI^e -
