



JANVIER 1974

CATALOGUE DES PIECES DETACHEES

**TENOR**



## SIGNES CONVENTIONNELS

- - Préciser la teinte, à la commande
- \* - Les fils, tuyaux, gaines, sont vendus au mètre

IMPORTANT - Chaque numéro de pièce détachée est défini par un nombre à 10 chiffres :

- le premier groupe de 5 CHIFFRES indique la référence de base de la pièce
- le deuxième groupe de 2 CHIFFRES permet de déterminer la couleur de la pièce
- le troisième groupe de 3 CHIFFRES fixe les caractéristiques particulières de la pièce choisie

Dans certains cas, du fait d'un choix à faire lors du réglage ou du montage, une même pièce peut être proposée en différentes dimensions, ou différentes couleurs, pour cette raison nous n'avons pu indiquer le 2ème ou le 3ème composant dans ces cas particuliers, et nous vous recommandons de vous reporter aux tables de correspondance ci-dessous pour connaître le numéro complet de la pièce à commander, afin d'éviter toute erreur.

TABLE CORRESPONDANCE "COULEUR"

Code	Couleur
00	Pièces natures
03	Orange
05	Noir
15	Pièces chromées
16	Pièces INOX
42	Champagne
43	Bleu métallisé
44	Noir mat
04	Jaune

TABLE CORRESPONDANCE 3ème COMPOS.

Code	
802	Rondelle épaisseur 0,2
803	- - 0,3
804	- - 0,4
805	- - 0,5
806	- - 0,6
807	- - 0,7
808	- - 0,8
845	Gicleur débit 45cm <sup>3</sup>
847	Gicleur débit 47cm <sup>3</sup>

# TENOR 'L'

MOTEUR ..... Page 1 & 2

CARBURATEUR ..... Page 3

VOLANT MAGNETIQUE ..... Page 4

ECLAIRAGE - CIRCUIT ELECTRIQUE - COMPTEUR ..... Page 5 & 6

CADRE PARTIE CENTRALE ..... Page 7 & 8

SUSPENSION AV ..... Page 9 & 10

SUSPENSION AR ..... Page 11 & 12

ROUES AV & AR ..... Page 13 & 14

# TENOR 'S'

Les numeros de référence des pièces particulières au modèle TENOR 'S', sont indiqués aux pages suivantes.

CADRE ..... Page 7 & 8

CABLES ET GAINES ..... Page 9 & 10

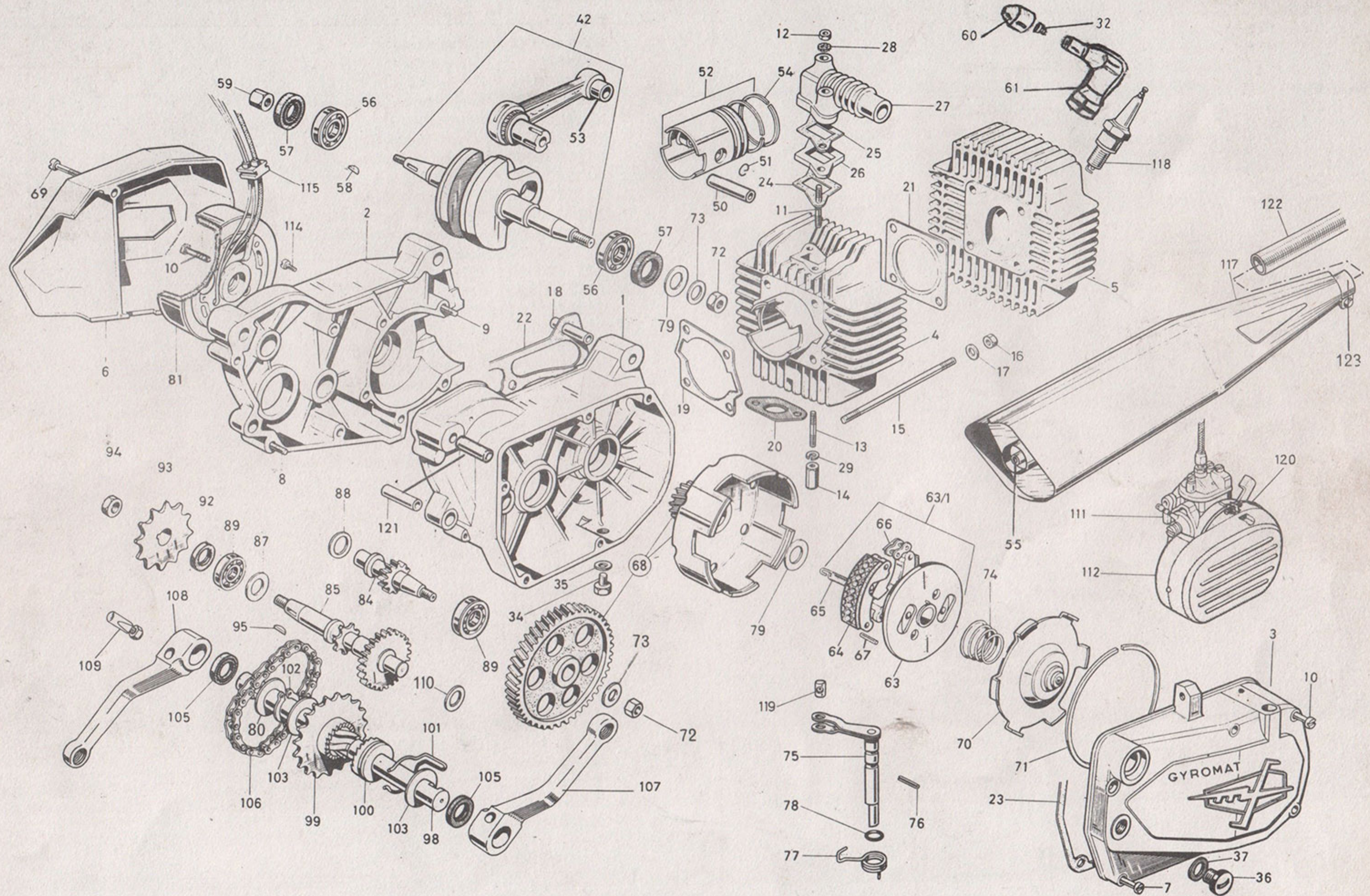
SUSPENSION AR ..... Page 11 & 12

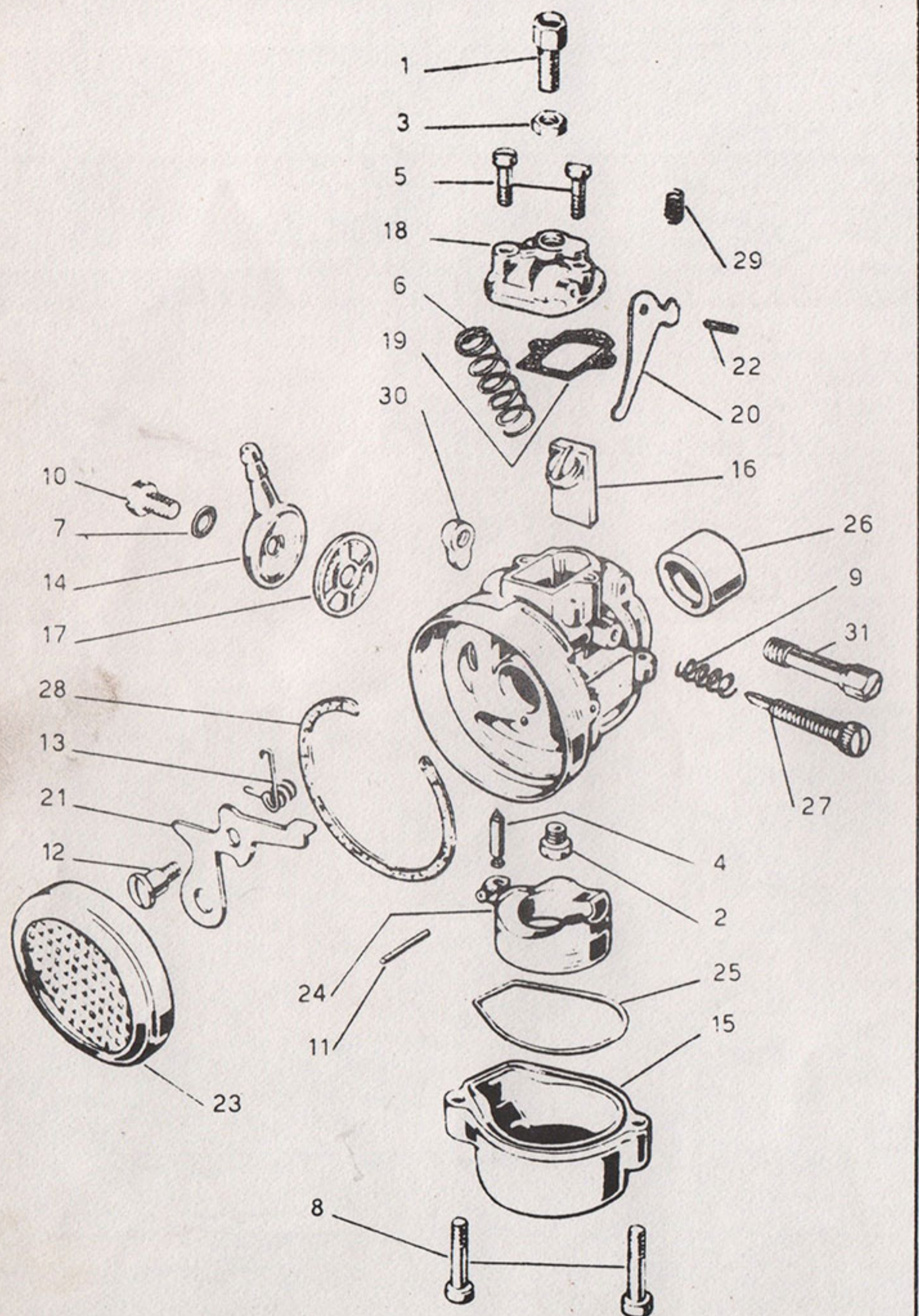
ROUE AV & AR ..... Page 13 & 14

SELLES ..... Page 15 & 16

CLIGNOTANTS ..... Page 17 & 18

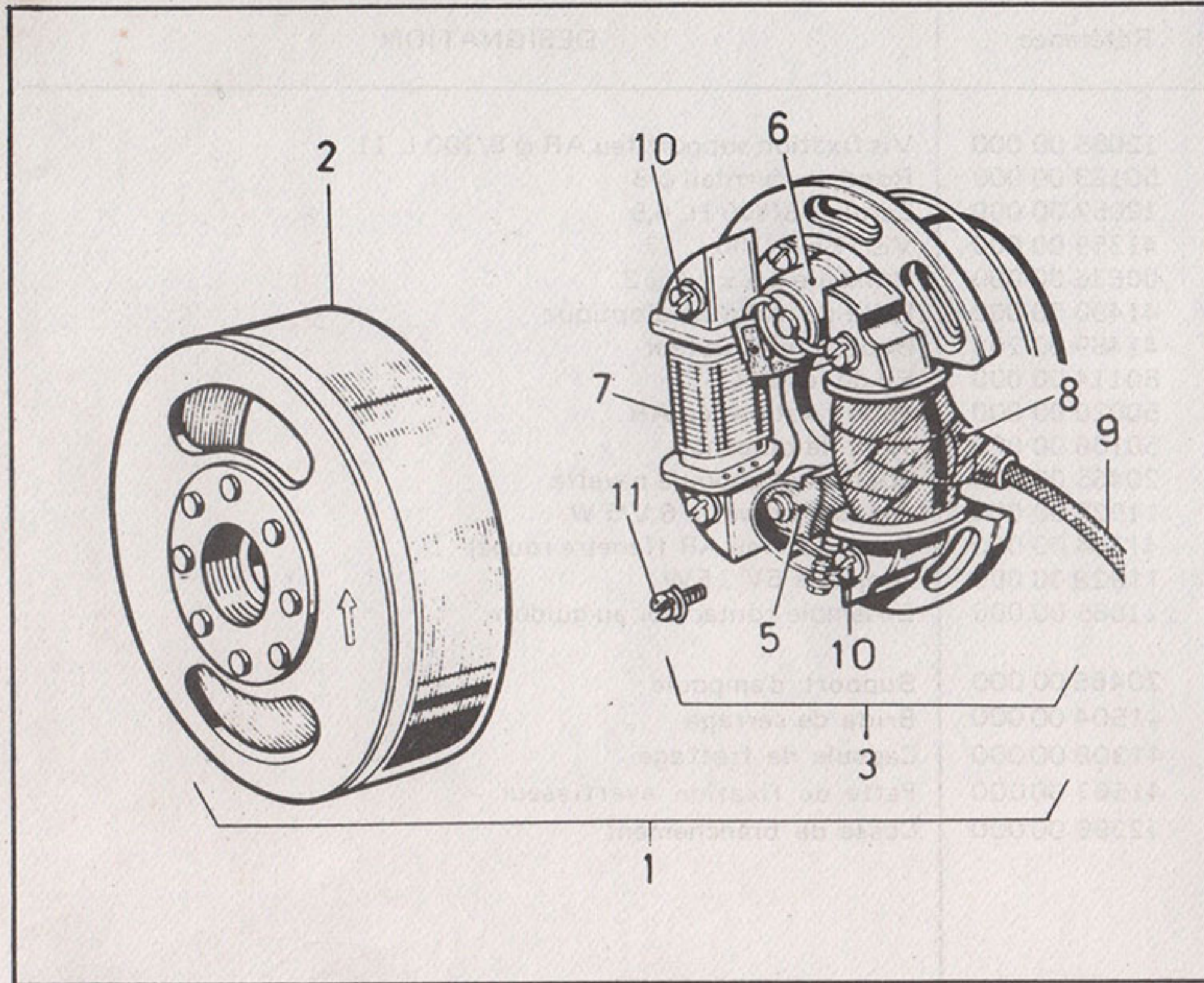
Rep.	Référence	DESIGNATION	Rep.	Référence	DESIGNATION
1	8101100000	Demi-carter côté embrayage	66	8106500000	Attache
2	8101200000	Demi-carter côté volant	67	8106600000	Axe 3x13,8
3	8101300000	Couvercle d'embrayage	68	8106700000	Transmission primaire/tambour d'embrayage
4	8101400000	Cylindre	69	8117300000	Vis tête fendue D 6x100 L: 45
5	8101500000	Culasse	70	8106900000	Flasque d'embrayage
6	8101600000	Couvercle de volant	71	8107000000	Jonc d'arrêt du système embrayage
7	8101700000	Vis tête fendue $\phi$ 6 x 100 L : 25	72	8107100000	Ecrou $\phi$ 10 x 125 - H : 6 - 17/Plats
8	8101800000	Vis $\phi$ 6 x 100 - L : 35	73	8107200000	Rondelle $\phi$ 10,2 x 20 x 2
9	8101900000	Vis $\phi$ 6 x 100 - L : 40	74	8107300000	Ressort embrayage
10	8102000000	Vis tête fendue $\phi$ 6 x 100 - L : 50	75	8107400000	Levier commande embrayage
11	8102100000	Goujon (Tubulure ADMIS) $\phi$ 5 x 80 - L : 49	76	8107500000	Goupille élastique $\phi$ 3
12	8102200000	Ecrou $\phi$ 5 x 80 - 8/Plats	77	8107600000	Ressort de rappel embrayage
13	8102300000	Goujon fixation échappement $\phi$ 5x80 - L: 25	78	8107700000	Joint torique
14	8102400000	Ecrou fixation pot échappement $\phi$ 5x80 - L:25-8/Plats	79	8107800...	Rondelle $\phi$ 15,2 x 25
15	8102500000	Goujon de cylindre $\phi$ 6 x 100 - L : 107	80	8109900...	Rondelle $\phi$ 16,2 x 25
16	8102600000	Ecrou $\phi$ 6 x 100 - 10/Plats	81	8115000000	Volant magnétique complet
17	8102700000	Rondelle $\phi$ 6,25 x 13 x 1	84	8108300000	Arbre primaire 10 dents
18	8102800000	Goupille élastique $\phi$ 8 x 10 x 40	85	8108400000	Arbre secondaire 7 et 26 dents
19	8102900000	Joint base cylindre	87	8107800803	Rondelle pression $\phi$ 15 x 25 x 0,3
20	8103000000	Joint échappement	88	8108600802	Rondelle pression $\phi$ 13 x 18,5 x 0,2
21	8103100000	Joint de culasse	89	0077800000	Roulement $\phi$ 15 x 35 x 11
22	8103200000	Joint de carter	92	8109000000	Joint étanchéité $\phi$ 15 x 24 x 7
23	8103300000	Joint de couvercle d'embrayage	93	8109100000	Pignon de chaîne 13 dents
24	8103400000	Joint inférieur admission carburateur	94	8109200000	Ecrou pignon de chaîne $\phi$ 12 x 125. H. 6 17/Plats
25	8103500000	Joint supérieur admission carburateur	95	8109300000	Clavette pignon de chaîne
26	8103600000	Joint intermédiaire carburateur	98	8109400000	Arbre pédalier
27	8103700000	Tubulure admission	99	8109500000	Pignon mise en marche
28	8103800000	Rondelle plate $\phi$ 5,2 x 11 x 1,2	100	8109600000	Dent de loup entraîneur
29	8103900000	Rondelle grower $\phi$ 5,5 x 8,5 x 1	101	8109700000	Ressort épingle
32	8114700000	Manchon de réduction	102	8109800000	Circlips $\phi$ 16 x 1,5
34	2058400000	Vis de vidange $\phi$ 8 x 125 - L : 11 - 13/Plats	103	8109900000	Rondelle $\phi$ 16,2 x 25 x 0,8
35	8104300000	Joint de vis de vidange	105	8110000000	Joint étanchéité $\phi$ 16 x 24 x 5
36	8104400000	Vis de niveau d'huile	106	8110100000	Chaîne mise en marche
37	8104500000	Joint de vis de niveau	107	8021100000	Manivelle droite
42	8117000000	Embiellage complet avec vilebrequin (à bague aiguilles)	108	8021000000	Manivelle gauche
50	8104900000	Axe piston	109	0073800000	Clavette complète
51	8105000000	Jonc d'axe de piston	110	8108600803	Rondelle de pression 13x18,5x0,3
52	8105100000	Piston complet $\phi$ 40,4	111	8111200000	Carburateur DELLORTO 2-4/10 complet
53	8104700200	Bague de bielle bronze - 81171 00 200 Bague à aiguilles	112	8111300000	Silencieux admission
54	8105300000	Segment $\phi$ 40,4 x 1,5	114	8110300000	Vis TCB fix stator $\phi$ 4 x 12
55	8031600200	Tube de sortie silencieux d'échappement	115	8110400000	Passe fil
56	0077700000	Roulement $\phi$ 17 x 40 x 12	117	8022215000	Silencieux échappement
57	8105600000	Joint étanchéité $\phi$ 17 x 35 x 8	118	8110500200	Bougie
58	8105700000	Clavette volant	119	8110200000	Axe butée serre câble
59	8105800000	Ecrou de volant $\phi$ 8 Long 16 15/Plats		8110600000	Série complète de joints
60	8114600000	Protection de la coiffe de bougie percé $\phi$ 5		8110700000	Série de circlips
61	1239500000	Antiparasite blindé	120	8110800000	Collier serrage silencieux admission
63	8106100000	Plateau support masselottes	121	8023100000	Goupilles MECANINDUS 70 mm
63/1	8106200000	Plateau et masselottes	122	8022015000	Tube d'échappement
64	8106300000	Masse d'embrayage	123	8017000200	Collier silencieux d'échappement
65	8106400000	Ressort de masse			





Rep	Référence	DESIGNATION
1	8111400000	Butée de gaine
2	8111500 ..	Gicleur de 45
	8111500 ..	Gicleur de 47
3	8111600000	Ecrou de butée de gaine
4	8111700000	Pointeau
5	8111800000	Vis de couvercle
6	8111900000	Ressort de boisseau
7	8112000000	Joint $\phi$ 5,1 x 9
8	8112100000	Vis fixation cuve
9	8112200000	Ressort vis richesse
10	8112300000	Vis fixation raccord arrivée essence
11	8112400000	Axe flotteur
12	8112500000	Vis de starter
13	8112600000	Ressort de starter
14	8112700000	Raccord arrivée essence
15	8112800000	Cuve à essence
16	8112900000	Boisseau
17	8113000000	Filtre à essence
18	8113100000	Couvercle de carburateur
19	8113200000	Joint de couvercle
20	8113300000	Levier retenu starter
21	8113400000	Levier de starter
22	8113500000	Axe du levier de retenu starter
23	8113600000	Element filtrant
24	8113700000	Flotteur
25	8113800000	Joint de cuve
26	8113900000	Bague isolante
27	8114000000	Vis de richesse
28	8114100000	Joint filtre à air
29	8114200000	Ressort levier richesse
30	8114300000	Ecrou de collier
31	8114400000	Vis collier serrage

- 8111200000 Carburateur complet



**Volant magnétique: condensateur à soudeure**

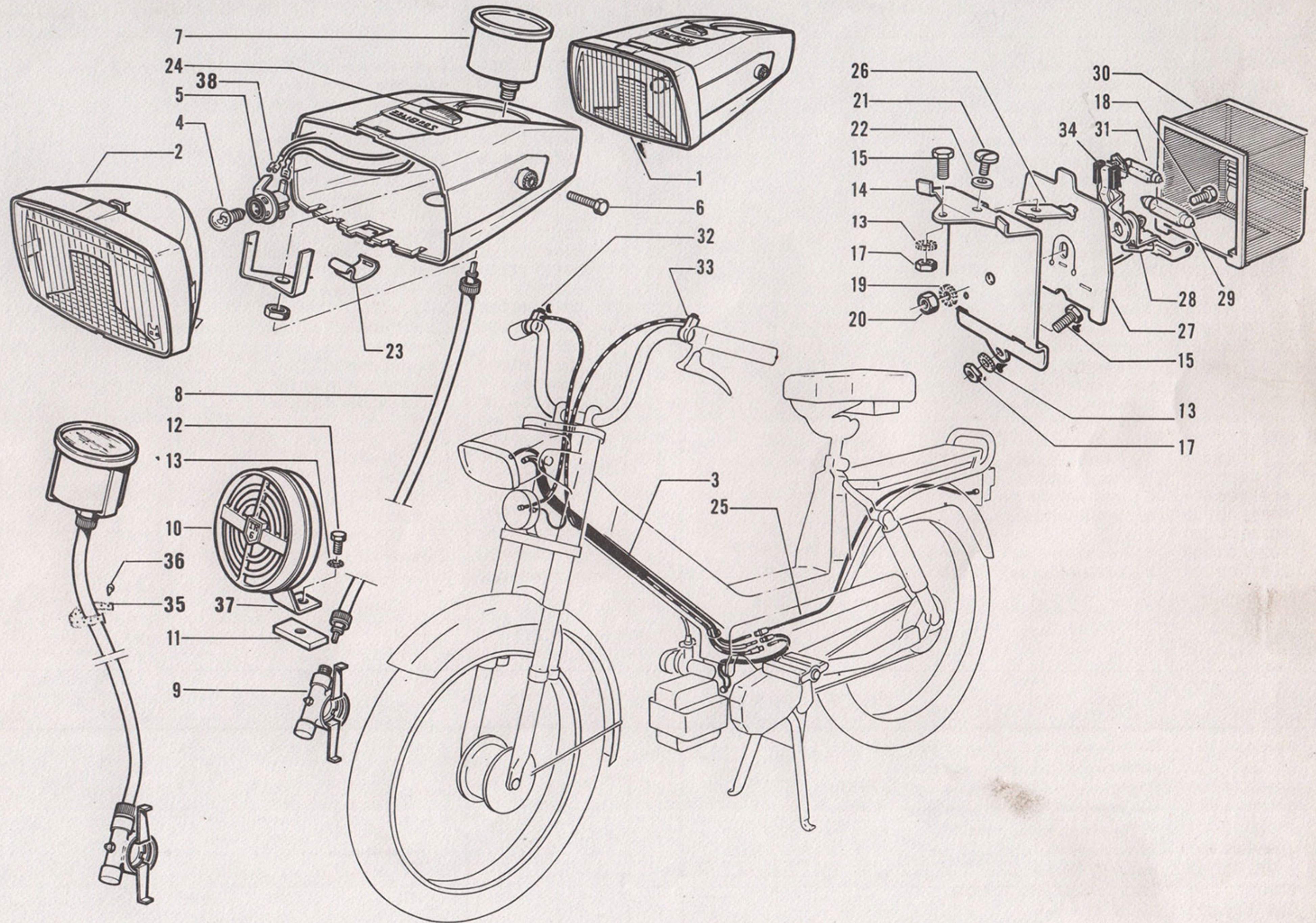
Rep	Référence	DESIGNATION
1	81150 00 000	Volant magnétique complet
2	81151 00 000	Rotor volant repéré KB1
3	81153 00 000	Stator complet
5	81154 00 000	Rupteur complet
6	81155 00 000	Condensateur
7	81156 00 000	Bobine éclairage ép. masse polaire 10,2 mm
8	81157 00 000	Bobine allumage " " " 12,3 mm
9	81172 00 000	Fil bougie
10	-----	Vis fixation bobine
11	-----	Vis fixation rupteur

**Volant magnétique: condensateur à vis**

Rep	Référence	DESIGNATION
1	81150 00 000	Volant magnétique complet
2	81164 00 000	Rotor volant repéré KD1
3	81165 00 000	Stator complet
5	81166 00 000	Rupteur complet
6	81167 00 000	Condensateur
7	81169 00 000	Bobine éclairage ép. masse polaire 14,4 mm
8	81168 00 000	Bobine allumage " " " 10 mm
9	81172 00 000	Fil bougie
10	-----	Vis fixation bobine
11	-----	Vis fixation rupteur

Rep.	Référence	DESIGNATION	Rep.	Référence	DESIGNATION
1	41408 15 200	Ensemble phare soubitez	18	12088.00 000	Vis fixation support feu AR $\phi$ 8/100 L 11
2	41479 00 200	Optique complet	19	50123 00 000	Rondelle éventail $\phi$ 8
3	80227 00 000	Faisceau électrique complet	20	12057 00 000	Ecrou $\phi$ 8/100 H. 6,5
4	00764 00 000	Ampoule AV 6 V 1 A jaune	21	41359 00 000	Vis TBF 8/100 L 17
5	41481 00 200	Porte lampe	22	00636 00 000	Rondelle 8,1 x 14 x 2
6	41483 00 200	Vis de fixation du phare	23	41490 00 000	Patte de maintien d'optique
7	41501 00 200	Compteur "Huret"	24	41489 00 200	Bouton interrupteur
8	80139 00 000	Câble de compteur L 500	25	80114 00 000	Fil de feu AR
9	80147 00 000	Entraîneur de transmission "Huret"	26	50020 00 000	Patte fixation feu AR
10	41415 00 000	Ensemble avertisseur	27	50106 00 000	Joint de cabochon
11	11661 00 000	Ecrou rectangulaire 6	28	20465 00 000	Support d'ampoule navette
12	11413 00 000	Vis fixation $\phi$ 6/100 L 12	29	11928 00 000	Ampoule navette 6 V 5 W
13	10612 00 000	Rondelle éventail $\phi$ 6	30	41344 00 000	Cabochon feu AR (fenêtre rouge)
14	80023 . . 000	Support de feu rouge	31	11928 00 000	Ampoule 6V 5W
15	00670 00 000	Vis fixation feu rouge $\phi$ 6/100 L 10	32	11885 00 000	Ensemble contacteur au guidon
17	00051 00 000	Ecrou fixation feu rouge $\phi$ 6/100 H 4	34	20465 00 000	Support d'ampoule
			35	41504 00 000	Bride de serrage
			36	41308 00 000	Capsule de frettage
			37	41567 00 000	Patte de fixation avertisseur
			38	12398 00 000	Cosse de branchement

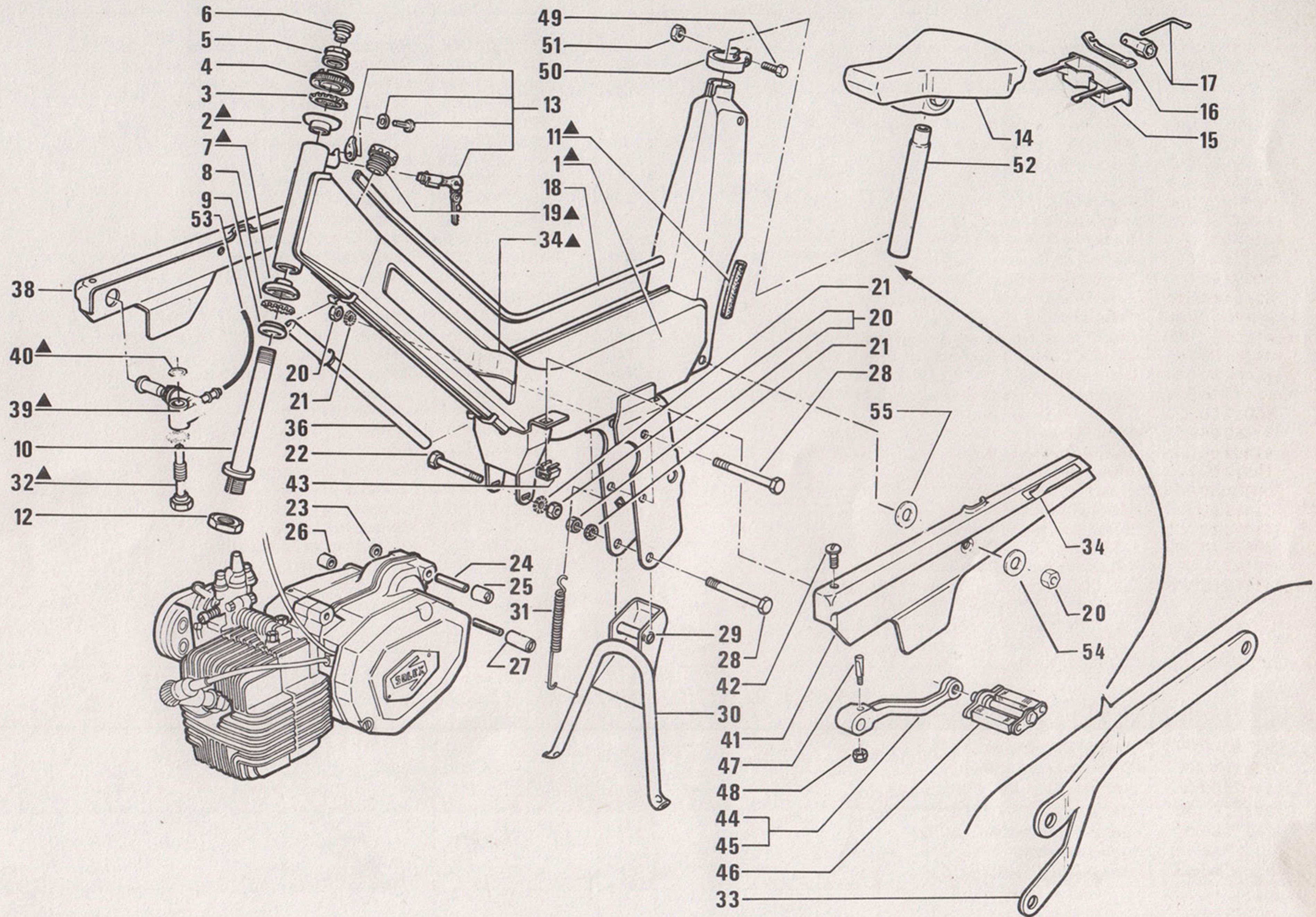




Rep.	Référence	DESIGNATION	Rep.	Référence	DESIGNATION
1	■ 80200 .. 000	Cadre complet	29	80215 00 000	Entretoise support vélo 8,2 x 11 x 77
2	10114 00 000	Cuvette du haut	30	80212 05 000	Ensemble support vélo
3	11675 00 200	Cage à billes	31	80216 00 000	Ressort du support vélo
4	11939 00 000	Cuvette filetée	32	80119 00 000	Vis banjo de robinet d'essence
5	11940 00 000	Contre écrou de direction	33	■ 80245 .. 000	Support pot d'échappement
6	41420 00 000	Bouchon de direction	34	80299 00 200	Jeu d'auto collants
7	10113 00 000	Cuvette du bas			
8	11675 00 200	Cage à billes	36	80142 00 000	Pompe Aluminium avec raccord
9	11937 00 000	Cône de fourche			
10	41405 00 000	Tube pivot	38	80224 12 000	Garniture droite
11	* 08313 80 000	Joint de garde boue AR	39	80045 00 000	Robinet d'essence complet
12	11932 00 000	Ecrou 8 pans	40	80120 00 000	Joint de robinet
13	41513 00 000	Ensemble d'antivol	41	80225 12 000	Garniture gauche
14	80145 00 000	Selle complète	42	80235 00 000	Vis $\phi$ 8/125
15	80157 00 000	Boîte à outils	43	80226 00 000	Ecrou " Rapid " en cage
16	00775 00 000	Démonte pneus	44	80210 00 000	Manivelle gauche
17	80097 00 000	Clé à bougie	45	80211 00 000	Manivelle droite
18	80043 00 000	Couvre joint	46	00741 01 219	Pédale complète droite
19	80044 00 000	Bouchon de réservoir		00741 01 220	Pédale complète gauche
20	12057 00 000	Ecrou $\phi$ 8 - H 6,5	47	12704 00 000	Clavette vélo
21	50123 00 000	Rondelle crantée $\phi$ 8	48	12255 00 000	Ecrou $\phi$ 7/100 H 6,5 13/Plats
22	80208 00 000	Vis fixation moteur $\phi$ 8/100 L 74 13/Plats	49	12050 00 000	Vis $\phi$ 8 L 38
23	80204 00 000	Entretoise supérieure droite 10 x 14 x 4,9	50	80032 00 000	Collier de serrage
24	80231 00 000	Goupille mécanindus	51	12057 00 000	Ecrou $\phi$ 8 H 6,5
25	80205 00 000	Entretoise supérieure gauche 10 x 14 x 11,9	52	80030 00 000	Tube de selle
26	80206 00 000	Entretoise inférieure droite 10 x 14 x 19	53	* 08256 00 000	Tube alimentation essence L 125
27	80207 00 000	Entretoise inférieure gauche 10 x 14 x 26	54	00310 00 000	Rondelle 8,5x16,1x12
28	80217 00 000	Vis fixation moteur $\phi$ 8 x 100 L 93	55	00270 00 000	Rondelle 8,5x20x15

## PIECES PARTICULIERES AU TENOR 'S'

38	80224 44 000	Garniture inf. Droite - noir mat			
41	80225 44 000	Garniture inf. Gauche - noir mat			
-	80259 44 000	Garniture sup. Droite - noir mat			
-	80260 44 000	Garniture sup. Gauche - noir mat			
-	20575 00 000	Vis fixation garniture sup			
-	12057 00 000	Ecrou $\phi$ 8/100			
-	50123 00 000	Rondelle éventail			
-	80300 00 200	Jeu d'autocollants TENOR "S"			
-	20472 00 000	Cle de 13mm			

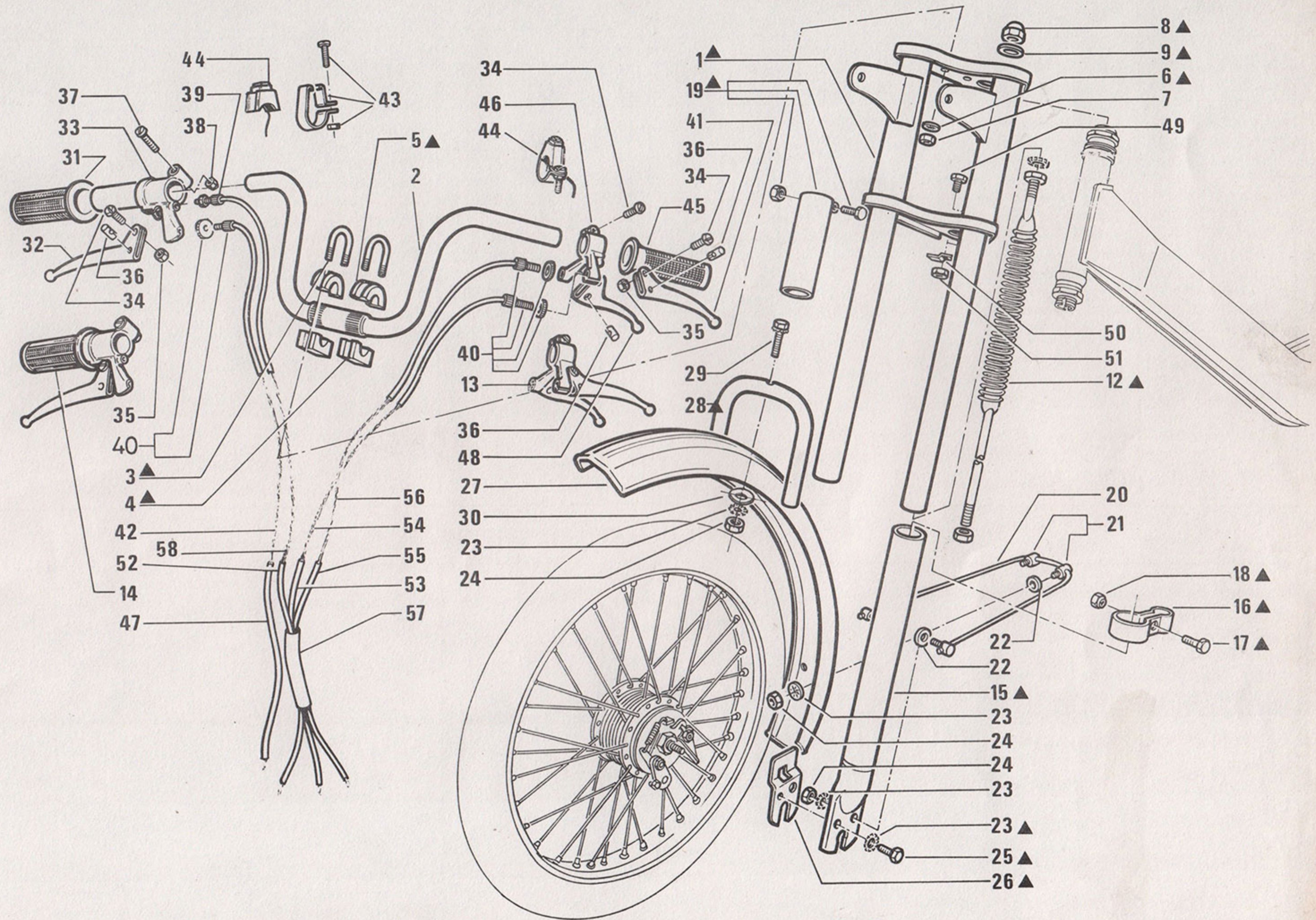


▲ CADRE COMPLET 80200..000

Rep.	Référence	DESIGNATION	Rep.	Référence	DESIGNATION
1	■ 80136 .. 000	Ensemble platine et tube supérieur	30	11793 00 000	Rondelle 6,5 x 17,3 x 1,5
2	80140 00 000	Guidon	31	80160 00 000	Poignée plastique du guidon côté droit
3		Etrier de fixation guidon	32	80161 00 000	Levier de commande de frein droit
4		Fixation de guidon (partie inférieure)	33	80165 00 000	Cocotte droite (Poignée tournante)
5	80133 00 000	Fixation de guidon (partie supérieure)	34	80166 00 000	Vis tête ronde fendue $\phi$ 6/100 L 15
6		Rondelle 7,1 x 12 x 1,5	35	80167 00 000	Ecrou (tôle emboutie) $\phi$ 6/100
7		Ecrou $\phi$ 7/100 H 5 11/Plats	36	80158 00 000	Butée de câble
8	41446 00 000	Ecrou borgne 8/125 13/Plats	37	80169 00 000	Vis tête ronde fendue $\phi$ 6/100 L 25
9	41447.00 000	Rondelle 8,2 x 21 x 2	38	80168 00 000	Ecrou $\phi$ 6/100
10	41467 00 000	Rondelle éventail	39	80137 00 000	Butée de gaine d'accélérateur
11	41448 00 000	Ecrou $\phi$ 8/125 H 4 13/Plats	40	80138 00 000	Butée de gaine de frein et d'embrayage
12	80134 00 000	Ressort de fourche AV (avec tige sup. et inf.)	41	80343 00 000	Levier de commande de frein gauche
13	80055 00 000	Ensemble de poignée de guidon gauche	42	80079 00 000	Câble de frein AV L 1050
14	80054 00 000	Ensemble de poignée de guidon droite	43	80241 00 000	Collier de contacteur
15	■ 80135 .. 000	Tube inférieur	44	11885 00 000	Ensemble de contacteur avertisseur
16	■ 41454 .. 000	Collier (fixation arceau sur tube de fourche)	45	80159 00 000	Poignée plastique de guidon côté gauche
17	41465 00 000	Vis $\phi$ 7/100 L 20 11/Plats	46	80164 00 000	Cocotte gauche
18	41466 00 000	Ecrou épaulé $\phi$ 7/100 H 8,3 12/Plats	47	10270 80 000	Gaine de frein AV L 840
19	41445 15 000	Manchon chromé avec fixation (vis $\phi$ 4 écrou H 4)	48	80163 00 000	Levier de commande d'embrayage
20	80034 00 000	Tringle de garde boue AV	49	40614 00 000	Vis $\phi$ 8/100 L 16
21	41550 00 000	Serre tringle $\phi$ 9	50	41404 00 000	Bride
22	41459 00 000	Coupelle de serre tringle	51	12057 00 000	Ecrou $\phi$ 8 H 6,5
23	10612 00 000	Rondelle éventail	52	* 10270 80 000	Gaine d'accélérateur L 860
24	00051 00 000	Ecrou $\phi$ 6 H 4	53	* 10270 80 000	Gaine de frein AR L 1420
25	11413 00 000	Vis $\phi$ 6/100 L 12	54	80081 00 000	Câble de frein AR L 1570
26	41406 00 000	Butée de réaction frein AV	55	* 10270 80 000	Gaine d'embrayage L 910
27	80033 16 000	Garde boue AV	56	80083 00 000	Câble d'embrayage L 1020
28	■ 80127 .. 000	Arceau de fixation du garde boue AV	57	* 08296 80 000	Gaine de protection L 500
29	41420 00 000	Vis de fixation du garde boue $\phi$ 6/100 L 26 9/Plats	58	81148 00 000	Câble d'accélérateur L 1060
			▲	■ 80132 .. 200	Fourche complète

## PIECES PARTICULIERES AU TENOR 'S'

20	80178 00 000	Tringle de garde boue			
27	80177 16 000	Garde boue avant inox			
42	80194 00 000	Câble de frein AV L.1010			
47	* 10270 80 000	Gaine de frein AV L. 810			
52	* 10270 80 000	Gaine d'accélérateur L. 790			
53	* 10270 80 000	Gaine de frein AR L. 1370			
54	80196 00 000	Câble de frein AR L. 1530			
55	* 10270 80 000	Gaine d'embrayage L. 860			
56	80199 00 000	Câble d'embrayage L. 960			
57	* 08296 80 000	Gaine de protection L.430			

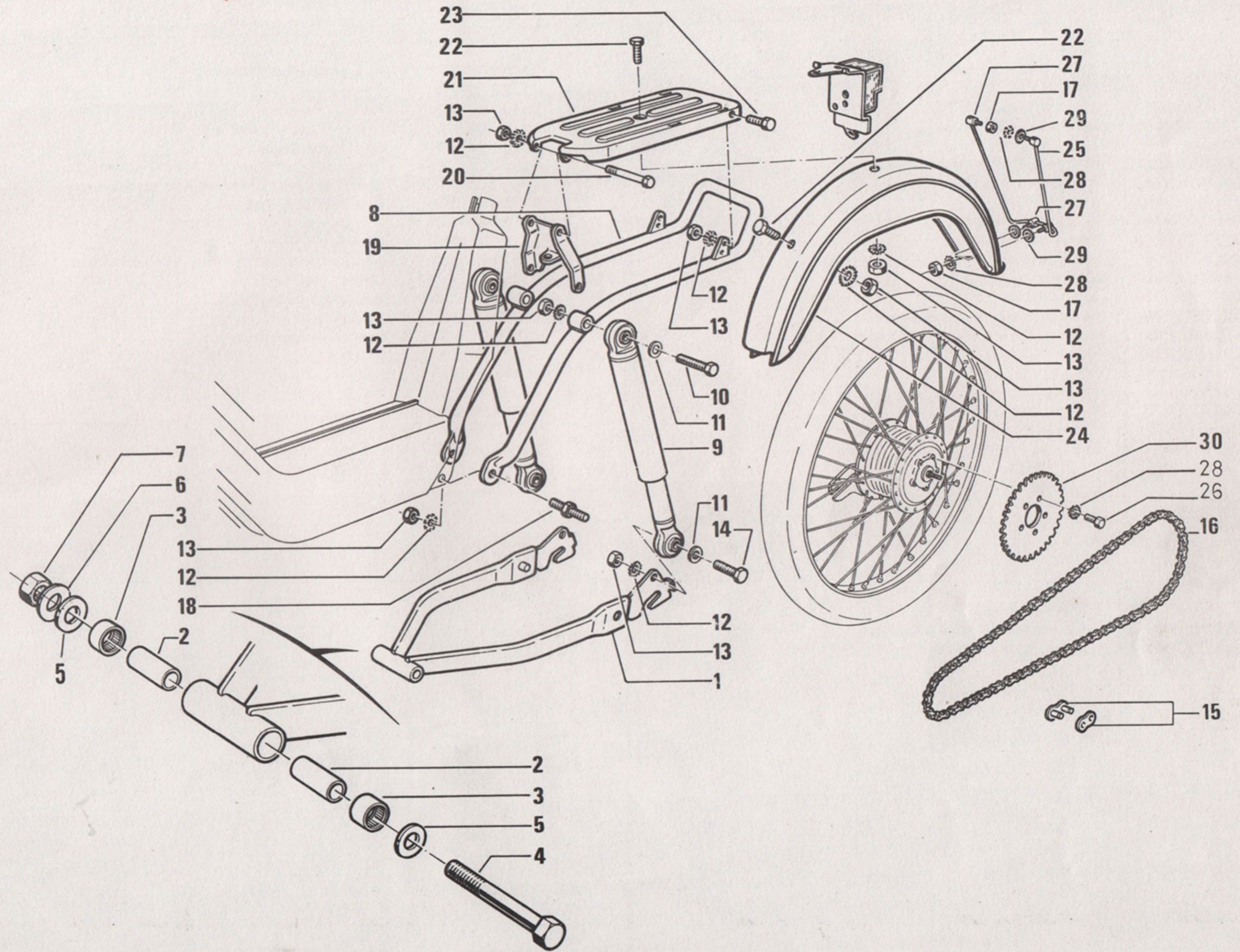


▲ - Pièces composant la fourche AV 80132..200

Rep.	Référence	DESIGNATION	Rep.	Référence	DESIGNATION
1	■ 80013 .. 000	Fourche AR complète	16	80103 00 000	Chaîne moteur 89 maillons
2	80048 00 000	Entretoise de suspension 12 x 16 x 38,5	17	00051 00 000	Ecrou $\phi$ 6/100 H 4
3	80098 00 000	Cage à aiguilles	18	80239 00 000	Vis fixation garniture tube AR $\phi$ 8/100
4	80047 00 000	Axe de suspension fourche AR $\phi$ 12/100 L 93,5 19/Plats	19	■ 80018 .. 000	Etrier de suspension AR
5	80099 00 000	Clinquant latéral 16,5 x 26 x 0,5	20	80050 00 000	Vis fixation étrier porte bagage $\phi$ 8/100 L 65 13 Plats
6	12074 00 000	Rondelle 12,3 x 21 x 1,5	21	■ 80022 .. 000	Porte bagages
7	12826 00 000	Ecrou de blocage $\phi$ 12/100 - 21/Plats	22	12088 00 000	Vis fixation garde boue AR $\phi$ 8/100 L 11
8	80144 15 000	Tube de renfort AR	23	40614 00 000	Vis fixation tube renfort AR $\phi$ 8/100 L 16
9	80091 00 000	Elément de suspension AR	24	■ 80130 .. 000	Ensemble de garde boue AR
10	12348 00 000	Vis de fixation sup. amortisseur AR $\phi$ 8/100 L 53	25	80128 00 000	Tringle de garde boue AR
11	00310 00 000	Rondelle 8,5 x 16,1 x 1,2	26	80121 00 000	Vis $\phi$ 6/100 L 20
12	50123 00 000	Rondelle à dents D 18	27	41550 00 000	Serre tringle $\phi$ 9
13	12057 00 000	Ecrou $\phi$ 8/100 H 6,5	28	10612 00 000	Rondelle éventail $\phi$ 6
14	80062 00 000	Vis de fixation inf. amortisseur AR $\phi$ 8/100 L 33	29	41449 00 000	Coupelle de serre tringle
15	80104 00 000	Attache rapide	30	80230 00 000	Plateau AR 31 dents

## PIECES PARTICULIERES AU TENOR 'S'

9	80181 00 000	Elément de suspension AR			
10	80050 00 000	Vis fixation sup. $\phi$ 8 L 61			
11	11387 15 000	Rondelle 8,2 x 16,4 x 3 chromée			
14	12380 00 000	Vis fixation inf. $\phi$ 8 L. 41			
24	80183 16 000	Garde boue AR inox			
-	80182 15 000	Entretoise 8 x 16 x 9 chromée			

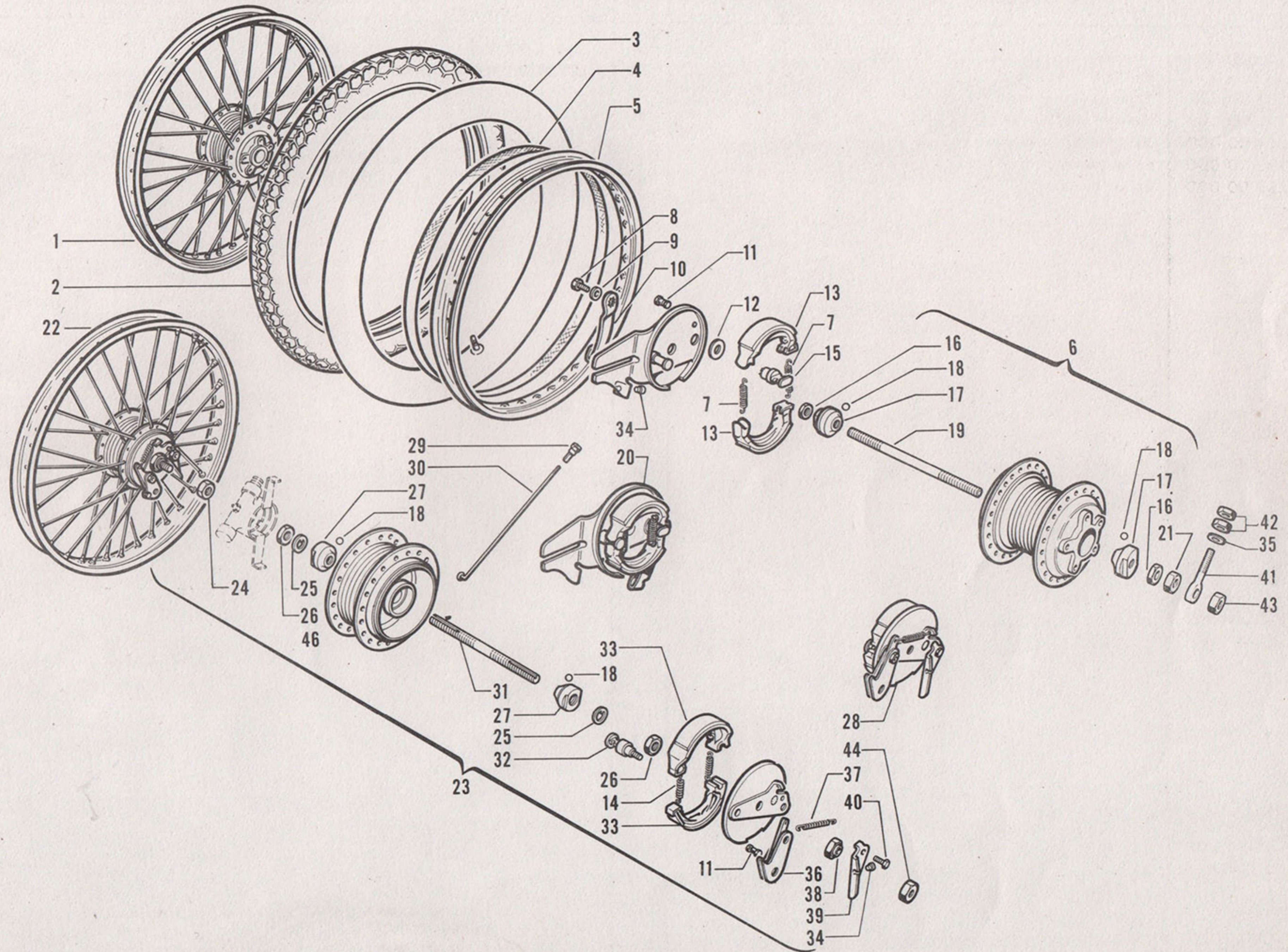


Rep.	Référence	DESIGNATION	Rep.	Référence	DESIGNATION
1	80064 00 000	Roue AR complète (sans frein et sans plateau)	23	80070 00 000	Ensemble moyeu AV
2	80067 00 000	Enveloppe 2 ¼ 17"	24	80112 00 000	Ecrou moyeu AV $\phi$ 11/100 H 7
3	80066 00 000	Chambre à air 2 ¼ 17"	25	80109 00 000	Rondelle crantée
4	41002 00 000	Mèche fond de jante	26	80108 00 000	Ecrou de moyeu AV $\phi$ 11/100 H 3
5	80065 00 000	Jante 36 trous	27	80111 00 000	Cône du moyeu AV
6	80228 00 000	Moyeu AR (ensemble)	28	80151 00 000	Ensemble de platine AV avec machoires
7	80162 00 000	Ressorts de machoires de frein AR	29	80068 00 000	Ecrou de rayon
8	00670 00 000	Vis $\phi$ 6 L 10	30	80069 00 000	Rayon $\phi$ 3 - L 161,5
9	80188 00 000	Rondelle frein $\phi$ 6	31	80110 00 000	Axe du moyeu AV $\phi$ 11/100 - L 145
10	80189 00 000	Levier de frein AR	32	11751 00 000	Came de frein AV
11	13108 00 000	Serre câble	33	12355 00 000	Jeu de machoires de frein AV assemblées
12	80155 00 000	Rondelle de came	34	20485 00 000	Butée de gaine
13	80152 00 000	Jeu de machoires de frein AR assemblées	35	10361 00 000	Rondelle des tendeurs 6,2 x 10 x 1,2
14	11746 00 000	Ressorts des machoires de frein AV	36	11709 00 000	Levier de frein
15	80154 00 000	Came des machoires de frein AR	37	11807 00 000	Ressort de rappel du frein
16	80150 00 000	Ecrou du moyeu AR $\phi$ 11/100 H5 21/Plats	38	80107 00 000	Ecrou de moyeu épaulé $\phi$ 11/100
17	80156 00 000	Cône du moyeu AR	39	20401 00 000	Support de butée de gaine
18	80113 00 000	Bille du moyeu AR $\phi$ 5,5	40	12088 00 000	Vis du support de butée de gaine $\phi$ 8 - L 11
19	80148 00 000	Axe du moyeu AR $\phi$ 11/100 L 172	41	80077 00 000	Tendeur de roue
20	80153 00 000	Ensemble platine AR avec machoires	42	00051 00 000	Ecrou des tendeurs $\phi$ 6/100 H 4
21	80149 00 000	Ecrou de moyeu AR $\phi$ 11/100 M 10 21/Plats	43	80125 00 000	Ecrou de roue AR $\phi$ 11/100 H 9 21/Plats
22	80063 00 000	Roue AV complète avec frein	44	80073 00 000	Ecrou épaulé de roue AV $\phi$ 11/100 H 8 21/Plats

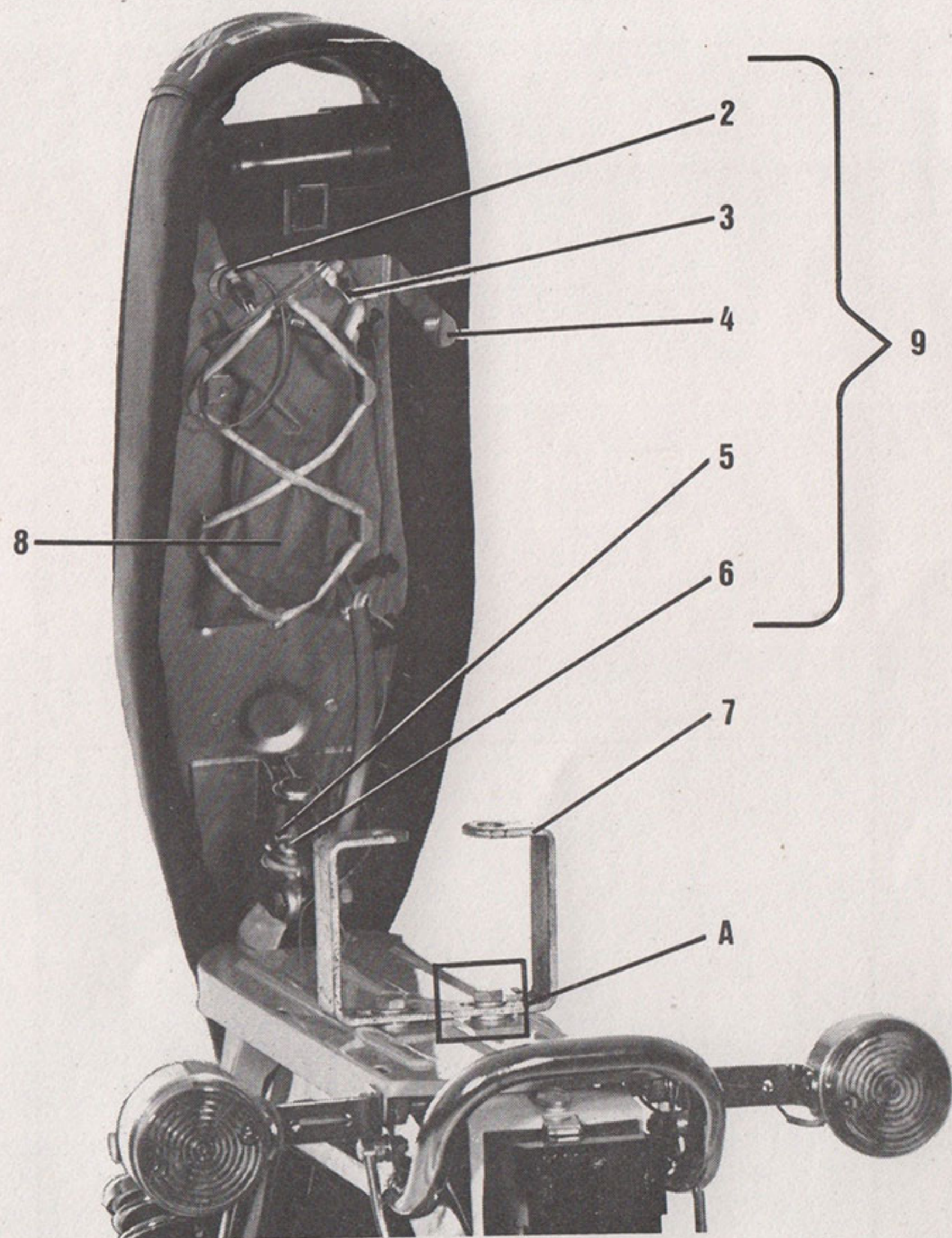
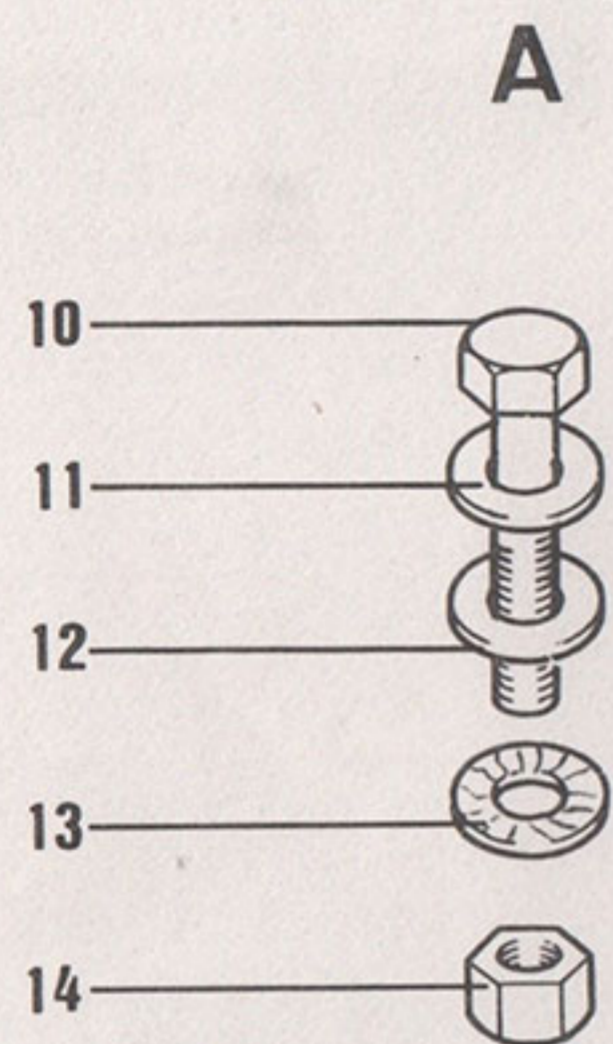
## PIECES PARTICULIERES AU TENOR 'S'

2	80186 00 000	Enveloppe 2 1/2 x 17			
3	80185 00 000	Chambre à air 2 1/2 x 17 (Valve américaine)			
-	13188 00 000	Raccord SCHRADER			





Rep	Référence	DESIGNATION	Rep	Référence	DESIGNATION
2	.....	Rondelle	8	20473 00 000	Trousse à outils
3	80293 00 000	Ecrou de clippage	9	80294 00 200	Selle complète
4	80301 00 000	Ressort de retenue	10	40614 00 000	Vis fixation étrier D.8 · L.16
5	80291 00 000	Vis fixation collier	11	00310 00 000	Rondelle 8,5x16,1 x1,2
6	80292 00 000	Ecrou fixation collier	12	11387 00 000	Rondelle 8,2x16,4x3
7	80289 00 000	Etrier de selle	13	50123 00 000	Rondelle à dents D.8
			14	12057 00 000	Ecrou D.8 · H.65



Rep.	Référence	DESIGNATION	Rep.	Référence	DESIGNATION
1	80193 00 200	Contacteur avec faisceau	7	-----	Faisceau AR
2	20575 00 000	Vis blocage guidonnet	8	80190 00 200	Cabochon de clignotant
3	80187 00 000	Bouchon de cintre	9	80288 00 000	Ampoule 6V 0,3A
4	80179 00 000	Guidonnet complet	10	80298 00 200	Sachet de visserie
5	80180 00 000	Partie centrale de guidon	11	-----	Fil clignotant
6	80192 00 200	Boite à piles avec bracelet	12	80184 00 200	Feu clignotant complet
			-	80262 00 000	Ensemble clignotant comprenant: 1 contacteur avec faisceau
			-	80246 00 000	Domino 1 boite à piles avec bracelet 4 feux clignotants 2 dominos