

**CATALOGUE
DE
PIECES DETACHEES
DES
MOTOCYCLETTES**

**GNOME
RHONE**

175^{cm3} et 200^{cm3}

**TYPES
L53 - LC531 - LX200**

CONDITIONS DE VENTE

Commandes. - Tout engagement pris par nos représentants ou voyageurs n'est valable qu'après ratification par la Société. Nos concessionnaires ne sont pas nos mandataires et agissent à leurs risques et périls ; le fait, par nous, de répondre directement à une demande de renseignement d'un de leurs clients n'est générateur d'aucun lien de droit entre ce client et nous.

Prix. - Les prix indiqués à notre catalogue ne comprennent que les taxes prévues par la Loi à ce jour, à l'exception de la taxe locale.

En raison des oscillations actuelles des prix de revient, les prix donnés au moment de la commande ne sont que des prix de base, et le prix sera définitivement fixé, d'après le tarif en vigueur au jour de sa mise effective à la disposition de l'acheteur.

Le client profitera donc de la baisse, de même qu'il supportera la hausse si elle se produit.

Néanmoins, si la hausse dépasse 20% du prix prévu, l'auteur de la commande aura la faculté de résilier dans la huitaine de la notification de la hausse ; passé ce délai, la vente est maintenue au nouveau prix.

Nous nous réservons de modifier, dans le cours de la saison, nos différents modèles sans être tenus d'apporter ces modifications à ceux déjà livrés.

Toutes modifications ou adjonctions aux spécifications portées sur les catalogues en cours au moment de la commande donnent lieu à des plus-values.

Paiement. - Ils s'effectuent comme suit : à la commande : un acompte ; la moitié de la valeur de la commande, trois mois avant la livraison ; le solde immédiatement avant livraison, net sans escompte. Nos factures sont payables à Paris, en espèces. Nos traites n'y font pas dérogation. Le non-paiement d'une traite à son échéance entraîne, de plein droit et sans mise en demeure préalable, la déchéance de tout terme exceptionnellement accordé et rend immédiatement exigibles toutes autres traites signées pour la même vente. La commande n'est définitive qu'après versement de l'acompte et après notre acceptation.

Livraisons. - Les livraisons ont lieu dans nos ateliers. Les délais de livraison ne sont donnés qu'à titre d'indication et ne pourront jamais engager la responsabilité de notre Société.

Si le délai était dépassé de plus de trois mois, le client aurait seulement la faculté de pouvoir annuler purement et simplement sa commande et le montant de l'acompte versé lui serait remboursé sans indemnité, ni intérêt ; il ne pourra, en aucun cas, réclamer des dommages et intérêts pour quelque cause que ce soit, soit directement, soit indirectement par une demande d'appel en garantie ou d'une autre façon quelconque. Mais dans le cas de retard résultant d'un cas de force majeure : grève, inondation, incendie, etc..., la vente sera maintenue et les délais seront prolongés d'une durée égale à celle de l'événement.

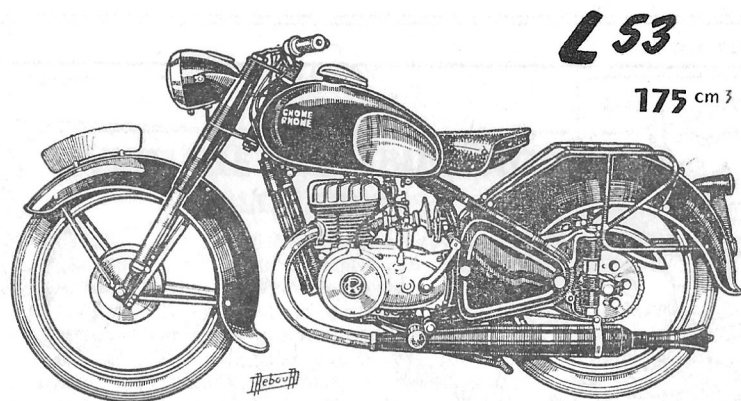
Le versement de l'acompte n'entraînera jamais pour l'acheteur la faculté de se dédire moyennant l'abandon de la somme versée à la commande.

Le client devra prendre livraison dans les huit jours qui suivront l'envoi de l'avis que la machine est prête.

Dans le cas où l'acheteur ne prendrait pas livraison dans le délai ci-dessus indiqué, nous serions en droit, huit jours après l'envoi d'une lettre recommandée, soit d'exiger le paiement de la marchandise et des frais de garage, et ce, au tarif en vigueur de la SNECMA à ce moment soit de disposer de la motocyclette pour la remplacer ultérieurement par une autre, soit de considérer la vente comme résiliée en conservant les arrhes à titre de dédit forfaitaire.

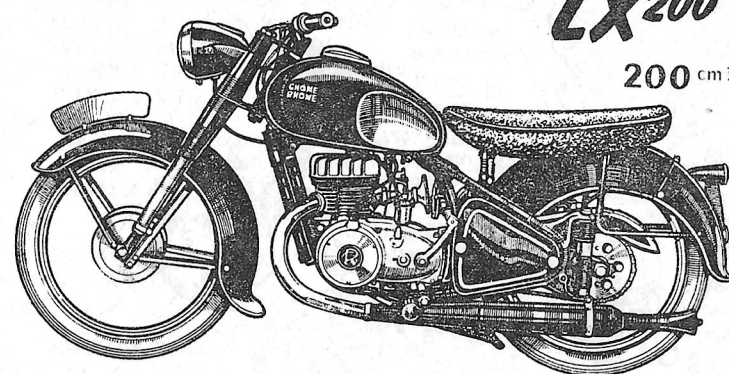
Le client doit procéder ou faire procéder à la réception de sa machine dans nos ateliers et vérifier que tous les accessoires sont au complet et en bon état. Notre responsabilité se trouve déchargée après l'essai fait en présence de l'acheteur ou, s'il n'est pas procédé à cet essai, après le reçu de l'ordre d'expédition.

Les expéditions sont faites aux risques et périls du destinataire. L'acheteur devra donc vérifier nos envois à leur arrivée, et faire, s'il y a lieu, des réserves auprès des transporteurs. Les emballages ne sont pas repris.



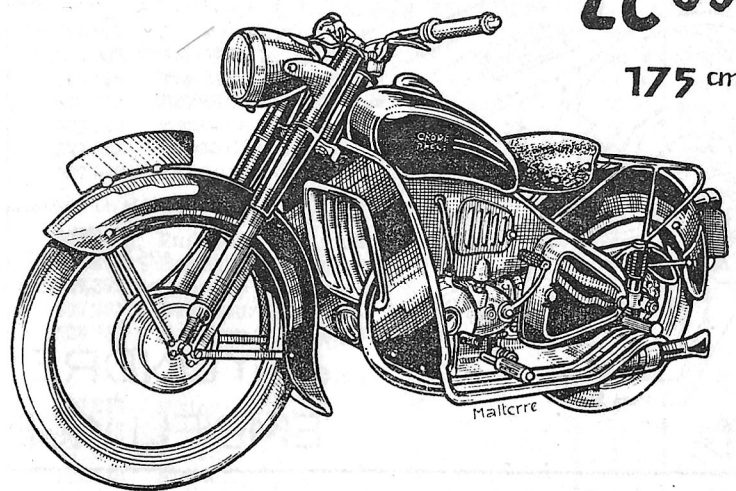
L53

175 cm³



LX200

200 cm³



LC531

175 cm³

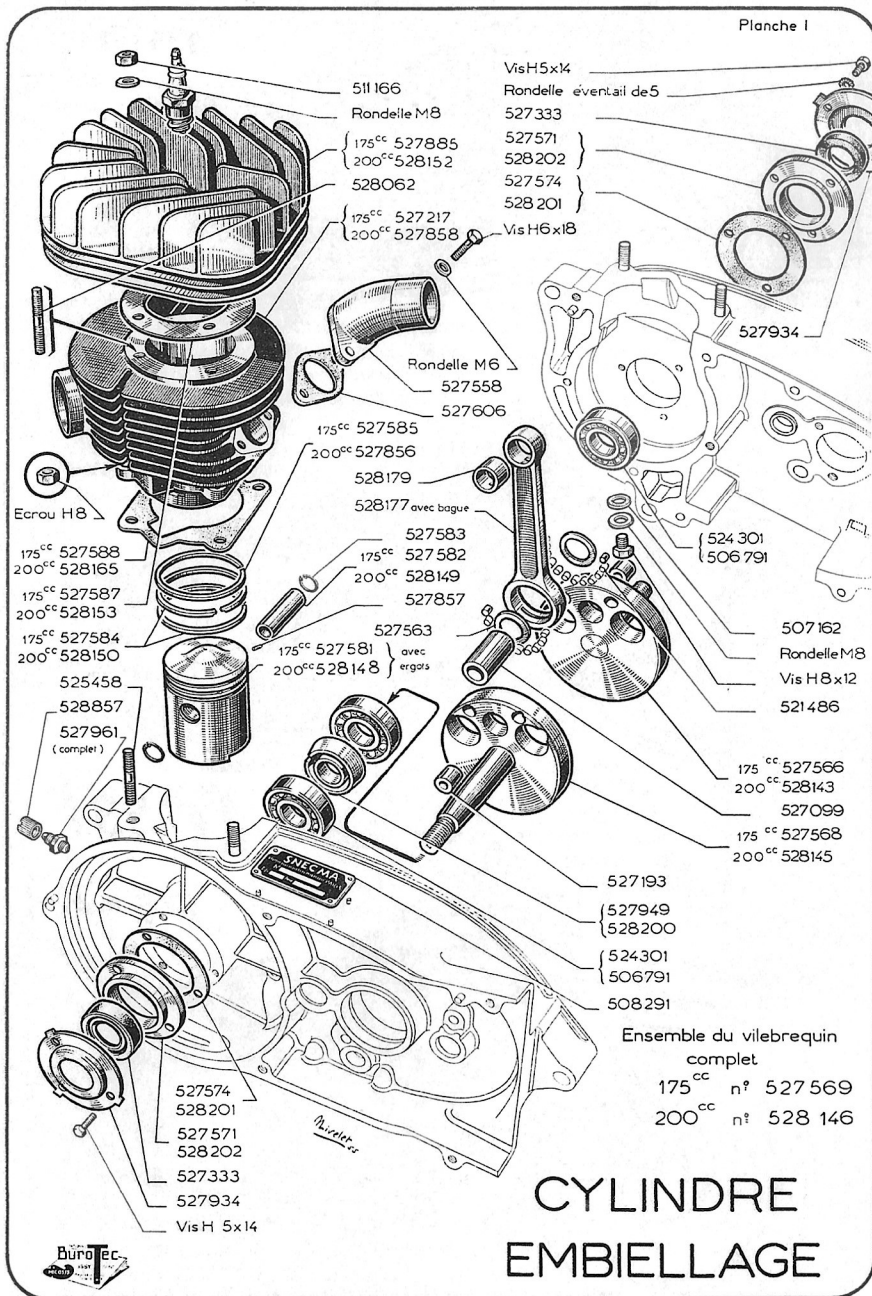


Planche	DESIGNATION	Nbre par machine		
		L 53	LX200	LC531
CYLINDRE - EMBIELLAGE VILEBREQUIN				
1	527.569			
1	528.146	1		
1	527.566		1	
1	528.143		1	
1	527.568	1		
1	528.145		1	
1	528.177	1	1	
1	528.179	1	1	
1	527.099	1	1	
1	527.563	2	2	
1	527.193	2	2	
1	521.486	32	32	
1	525.458	4	4	
1	524.301	3	3	
ou	pour LC 531 jusqu'à 570.770 pour L 53 jusqu'à 556.910			
1	506.791	3		
1	527.571	2	2	
ou	pour LC 531 jusqu'à 570.770 pour L 53 jusqu'à 556.910			
1	528.202	2		
1	527.934	2	2	
ou	pour LC 531 jusqu'à 570.770 pour L 53 jusqu'à 556.910			
1	594.055	6		
1	527.574	2	2	
ou	pour LC 531 jusqu'à 570.770 pour L 53 jusqu'à 556.910			
1	528.201	2		
1	590.003	6	6	
1	590.128	1	1	
1	590.603	1	1	
1	507.162	1	1	
1	527.333	2	2	
1	527.949	1	1	
ou	pour LC 531 jusqu'à 570.770 pour L 53 jusqu'à 556.910			
1	528.200	1		
1	527.392	1	1	
1	527.393	1	1	
1	527.961	1	1	
1	528.857	1	1	
PISTON				
	527.613	1		
	528.147		1	
1	527.581	1		
1	528.148		1	
1	527.857	3	3	

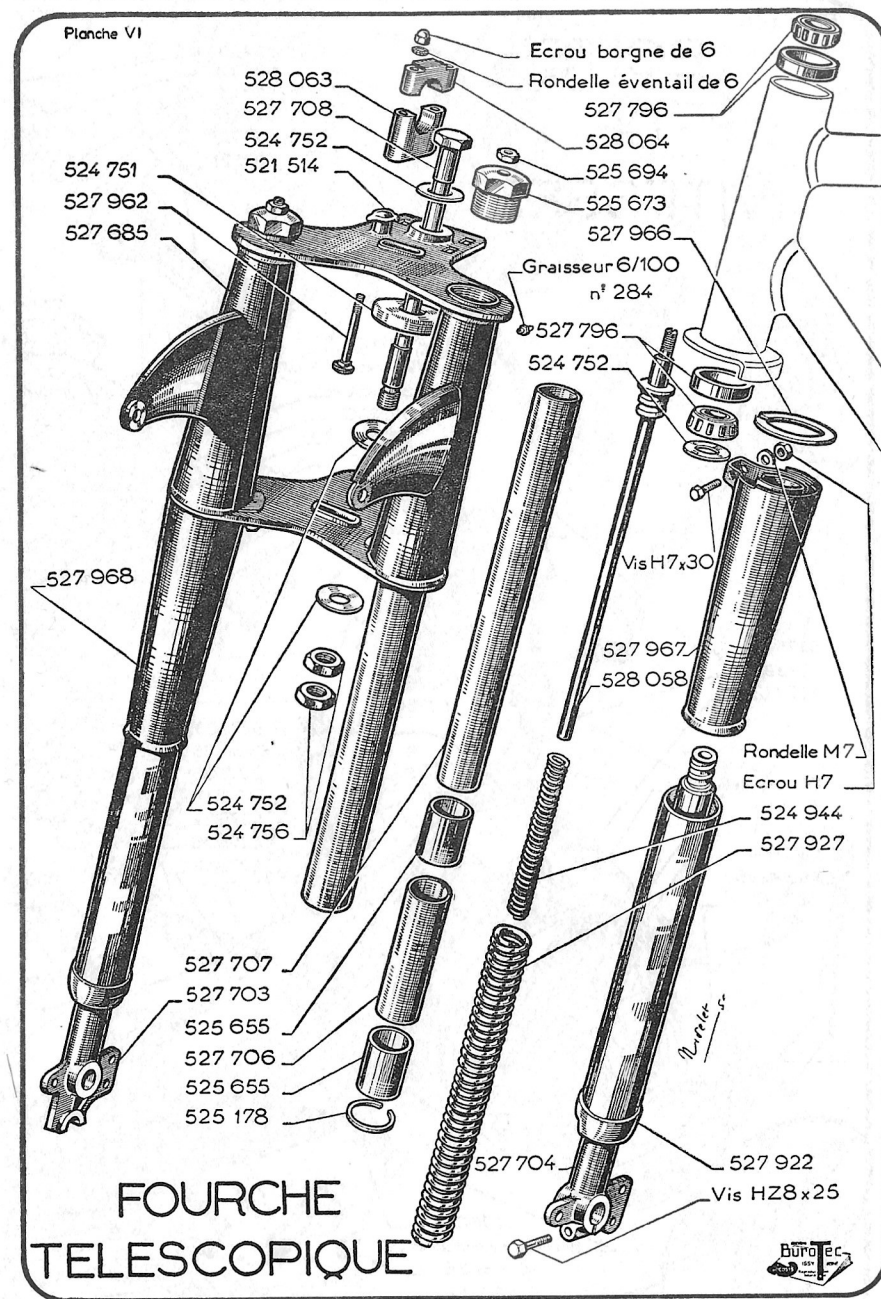
Planche	DESIGNATION	Nbre par machine		
		L 53	LX200	LC531
2	527.268	Came fixe de débrayage.	1	1
2	527.269	Vis de réglage de l'embrayage.	1	1
2	527.532	Ressort de rappel.	1	1
2	527.531	Ecrou butée du ressort de rappel.	1	1
2	594.146	Bille, diam. 8.	3	3
2	528.093	Cage des billes.	1	1
2	527.516	Entretoise de l'arbre primaire.	1	1
2	528.077	Rondelle butée.	1	1
2	521.537	Rondelle frein.	1	1
2	15.230	Vis H 8 x 20 BNA 537.	1	1
2	527.221	Cartier d'embrayage.	1	1
2	527.533	Bouchon de réglage de l'embrayage.	2	2
2	527.534	Joint du bouchon.	2	2
2	528.188	Bouchon de remplissage.	1	1
2	510.158	Rondelle joint.	1	1
2	590.100	Vis H 6x10 BNA 537.	1	1
2	514.821	Rondelle M 6 BNA 26.	1	1
2	517.615	Joint de la vis.	1	1
2	527.579	Joint papier du carter embrayage.	1	1
2	516.164	Pied de centrage.	2	2
2	527.570	Pignon de chaîne sur vilebrequin.	1	1
2	527.331	Rondelle frein, diam. 14.	1	1
2	527.330	Ecrou.	1	1
BOITE DE VITESSES				
3	527.520	Arbre primaire.	1	1
3	527.114	Engrenage de 3 ^e vitesse.	1	1
3	527.528	Baladeur sur arbre primaire.	1	1
3	590.154	Ecrou H 50 - 6 - 42 BNA 491.	1	1
3	527.577	Joint papier des carters moteur.	1	1
3	516.164	Pieds de centrage.	4	4
3	527.939	Bouchon de l'axe de fourchette.	1	1
3	527.110	Rondelle cannelée.	2	2
3	527.111	Jonc d'arrêt.	2	2
3	527.540	Engrenage de prise directe avec bague.	1	1
3	527.539	Bague de l'engrenage.	1	1
3	527.529	Pignon de chaîne 16 dents.	1	1
3	527.530	Cache.	1	1
3	527.604	Frein de l'écrou du pignon de chaîne.	1	1
3	593.011	Ecrou à encoches de 17 BNA 385.	1	1
3	527.605	Entretoise du pignon de chaîne.	1	1
3	527.521	Arbre secondaire.	1	1
3	527.523	Engrenage de 2 ^e vitesse.	1	1
3	527.108	Baladeur sur arbre secondaire.	1	1
3	527.522	Engrenage de 1 ^{re} vitesse.	1	1
3	527.112	Rondelle butée de l'arbre secondaire.	1	1
3	527.559	Fourchette de commande des vitesses sur arbre primaire.	1	1
3	527.626	Fourchette de commande des vitesses sur arbre secondaire.	1	1
3	527.560	Axe de fourchette.	1	1
3	527.600	Chaîne primaire.	1	1

Planche	DESIGNATION	Nbre par machine		
		L 53	LX200	LC531
DEMARRAGE				
3	527.541	Arbre porte-cliquet.	1	1
3	527.527	Engrenage de démarrage.	1	1
3	527.545	Butée du ressort.	1	1
3	521.213	Clquet.	1	1
3	521.453	Ressort.	1	1
3	521.212	Butée de l'arbre porte-cliquet.	1	1
3	514.786	Jonc.	1	1
3	521.224	Rondelle butée de l'engrenage.	1	1
3	594.049	Bague d'étanchéité type R n° 11.	1	1
3	527.546	Rondelle d'appui du ressort.	1	1
3	527.595	Ressort de rappel de la pédale.	1	1
3	527.544	Entraîneur du ressort.	1	1
3	527.547	Pédale de démarrage.	1	1
3	527.548	Support de patin.	1	1
3	527.549	Axe d'articulation de la pédale.	1	1
3	527.554	Ressort de pédale.	1	1
3	525.398	Bille de 4,76.	1	1
3	527.551	Patin de la pédale.	1	1
3	594.059	Circlips 13 E.	1	1
CARTERS				
3	527.219	Demi-carter moteur côté entraînement.	1	1
ou		p ^r LC 531 jusqu'à Mach. n° 570.770		
		p ^r LC 53 jusqu'à Mach. n° 556.910		
3	528.197	Demi-carter moteur côté entraînement.	1	1
3	528.161	Demi-carter moteur côté entraînement.	1	1
3	527.220	Demi-carter côté volant.	1	
ou		pour LC 531 jusqu'à 570.770		
		pour L 53 jusqu'à 556.910		
3	528.196	Demi-carter côté volant.	1	
3	528.162	Demi-carter côté volant.		1
3	591.302	Bouchon expansible de 20 BNA 116.	1	1
3	519.897	Roulement arbre primaire 15x35x11.	1	1
3	525.498	Bague d'arbre secondaire.	1	1
3	527.555	Plaquette d'arrêt de roulement.	1	1
3	527.556	Plaquette d'arrêt de roulement.	1	1
3	528.171	Vis F/90 5x16.	3	3
3	527.542	Butée de cliquet.	1	1
3	527.552	Plaquette frein.	1	1
3	15.500	Ecrou H 80. 6 42 BNA 491.	2	2
3	527.993	Bague d'arbre secondaire.	1	1
3	527.575	Roulement à billes de 25x47x12.	1	1
3	594.057	Circlips 47 I.	1	1
3	527.576	Joint d'étanchéité 32x47x7.	1	1
3	527.543	Butée d'arrêt.	1	1
3	527.222	Cartier du volant magnétique.	1	1
3	594.047	Graisseur de 6/100 N° 284.	1	1
3	519.897	Roulement 15x35x11.	1	1
3	527.503	Rondelle d'arrêt d'huile.	1	1
3	594.058	Circlips 35 I.	1	1
3	516.164	Pied de centrage.	2	2

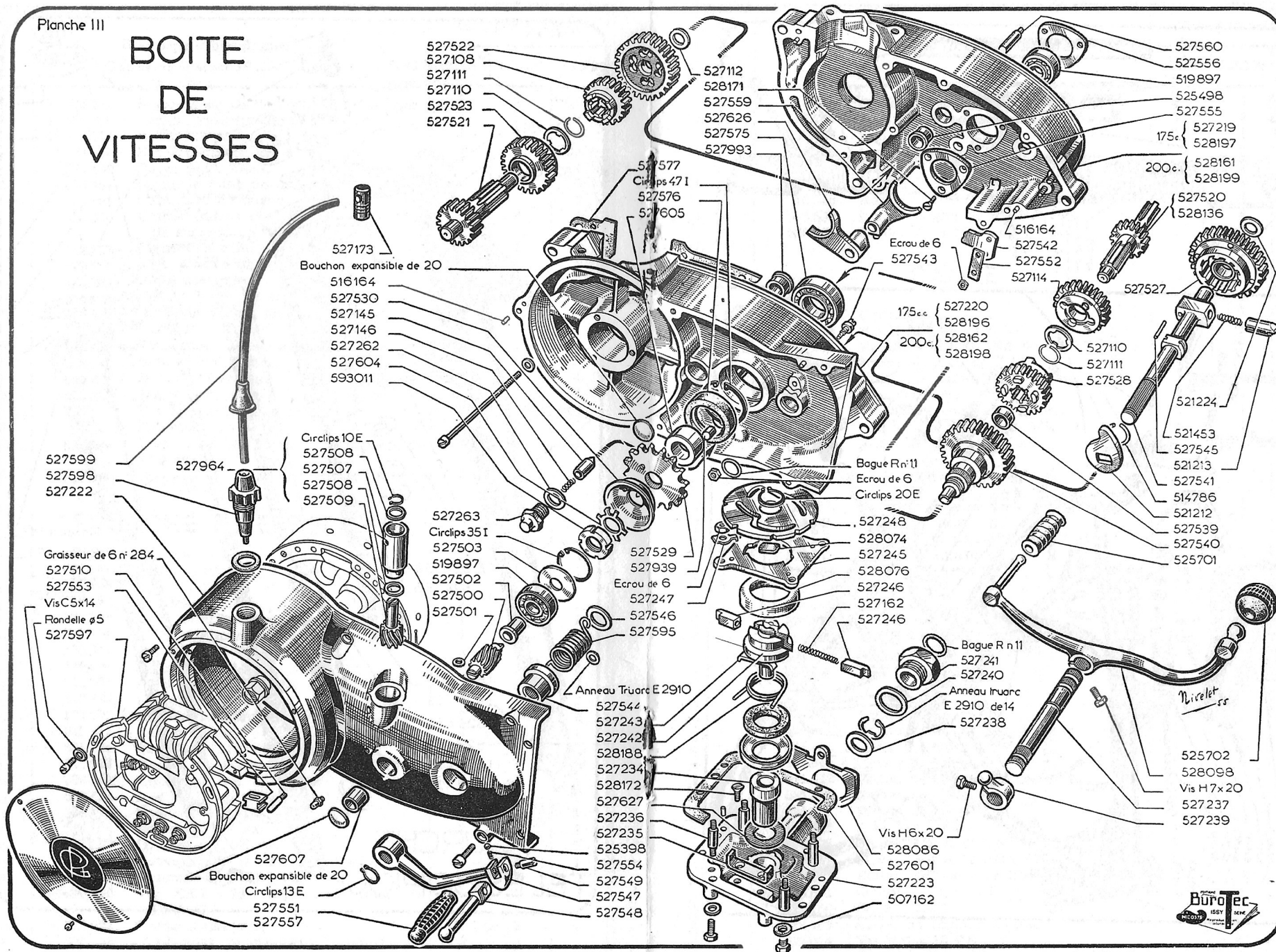
Planche	DESIGNATION	Nbre par machine		
		L 53	LX200	LC531
3	527.607 Bague calcar diam. 10×13 L. = 10.	1	1	
3	591.302 Bouchon expansible de 20 BNA 116.	1	1	
	BOULONNERIE CARTERS			
	593.004 Vis H 6 × 60 BNA 537.	1	1	
	590.110 Vis H 6 × 50 BNA 537.	1	1	
	590.109 Vis H 6 × 40 BNA 537.	2	2	
	590.108 Vis H 6 × 35 BNA 537.	2	2	
	593.010 Vis C 6 × 115 BNA 531.	4	4	
	593.019 Vis C 6 × 30 BNA 531.	1	1	
	593.018 Vis C 6 × 25 BNA 531.	4	4	
	593.017 Vis C 6 × 16 BNA 531.	1	1	
	593.016 Vis C 6 × 40 BNA 531.	2	2	
	514.821 Rondelle M 6 BNA 62.	18	18	
	15.500 Ecrou H 80. 6. 42 BNA 491.	3	3	
1	508.291 Plaque d'immatriculation.	1	1	
	SELECTEUR			
3	527.223 Boitier de sélecteur.	1	1	
3	527.234 Bague du boitier.	1	1	
3	527.235 Butée fixe du ressort de rappel.	1	1	
3	528.172 Vis F/90 5 × 10.	2	2	
3	527.236 Colonnnette de fixation de la plaque.	4	4	
3	527.239 Levier à rotule.	1	1	
3	527.237 Axe de commande du sélecteur.	1	1	
3	594.048 Anneau Truarc E Type 2910 de 14.	1	1	
3	527.238 Rondelle de butée de l'axe.	1	1	
3	15.221 Vis H 6 × 20 BNA 537.	1	1	
3	527.241 Bouchon de l'axe de sélecteur.	1	1	
3	594.049 Bague d'étanchéité Type R n° 11.	1	1	
3	527.240 Rondelle joint du bouchon.	1	1	
3	527.627 Rondelle sur boitier de sélecteur.	1	1	
3	527.242 Entraîneur des cliquets.	1	1	
3	527.243 Butée mobile du ressort de rappel.	1	1	
3	528.050 Goupille de la butée mobile.	1	1	
3	528.188 Ressort de rappel.	1	1	
3	527.245 Plaque d'éclipsage des cliquets.	1	1	
3	527.247 Frein d'écrou.	4	4	
3	15.500 Ecrou H 80. 6. 42 BNA 491.	4	4	
3	527.246 Cliquet.	2	2	
3	527.162 Ressort des cliquets.	1	1	
3	528.076 Coupelle d'arrêt de la rotule.	1	1	
3	527.248 Came.	1	1	
3	528.074 Cale des cliquets.	1	1	
3	594.056 Circlips 20 E.	1	1	
3	590.106 Vis H 6 × 25 BNA 537.	8	8	
3	514.821 Rondelle M 6 BNA 62.	8	8	
3	15.230 Vis H 8 × 20 BNA 537.	1	1	
3	590.603 Rondelle M 8 BNA 26.	1	1	
3	507.162 Rondelle joint.	1	1	
3	527.145 Bonhomme.	1	1	
3	527.146 Ressort.	1	1	
3	527.262 Rondelle joint de la douille.	1	1	
3	527.263 Douille du bonhomme.	1	1	

Planche	DESIGNATION	Nbre par machine		
		L 53	LX200	LC531
3	528.098 Pédale de sélecteur.	1	1	
3	525.701 Patin de la pédale.	1	1	
3	525.702 Boule de la pédale.	1	1	
3	590.124 Vis H 7 × 20 BNA 537.	1	1	
3	527.601 Joint du boitier de sélecteur.	1	1	
	COMMANDE DE COMPTEUR SUR BOITE DE VITESSES			
3	527.502 Bague support de la vis.	1	1	
3	527.500 Vis 8 filets commande de compteur.	1	1	
3	527.501 Rondelle de la vis.	1	1	
3	527.964 Ensemble pignon et douille comprenant :	1	1	
3	527.507 Douille du pignon de compteur.	1	1	
3	527.509 Pignon commande du compteur.	1	1	
3	527.508 Rondelle du pignon.	2	2	
3	594.037 Circlips 10 E.	1	1	
3	527.510 Vis de fixation du cable du compteur.	1	1	
	VOLANT MAGNETIQUE			
3	527.597 Volant magnétique ABG 4 VIG 190.	1	1	
3	527.598 Ecrou borne HT 27064.	1	1	
3	525.284 Capuchon de borne.	1	1	
3	527.599 Fil de bougie.	1	1	
3	598.001 Vis C 5 × 14 BNA 531.	3	3	
3	514.820 Rondelle M 5 BNA 26.	3	3	
3	514.821 Rondelle M 6 BNA 26.	3	3	
3	527.553 Passe-fils.	1	1	
3	527.557 Cache-volant.	1	1	
3	599.300 Vis R 4 × 6 BNA 531.	3	3	
3	527.173 Cosse d'allumage.	1	1	
	CARBURATEUR AMAC			
4	528.298 Corps de carburateur.	1	1	1
4	528.299 Volet de gaz.	1	1	1
4	528.300 Aiguille.	1	1	1
4	528.301 Ressort arrêtoir d'aiguille.	1	1	1
4	528.302 Couvercle du corps.	1	1	1
4	528.303 Ecrou de fixation du couvercle.	1	1	1
4	528.304 Volet d'air.	1	1	1
4	528.307 Ressort d'arrêt du volet d'air.	1	1	1
4	528.305 Réglage du volet de gaz.	1	1	1
4	528.306 Ressort de réglage du volet.	1	1	1
4	528.308 Ecrou de fixation du câble.	1	1	1
4	528.309 Diffuseur.	1	1	1
4	528.335 Ressort d'appui du volet de gaz.	1	1	1
4	528.310 Ecrou support du gicleur.	1	1	1
4	528.311 Gicleur à aiguille.	1	1	1
4	528.377 Joint de support de gicleur.	1	1	1
4	528.312 Gicleur.	1	1	1
4	528.313 Ecrou de fixation du diffuseur.	1	1	1
4	528.314 Rondelle d'étanchéité de l'écrou de fixation.	1	1	1

Planche	DESIGNATION	Nbre par machine		
		L 53	LX200	LC531
5	528.347 Rondelle de vis de borne et de bobines.	5	5	5
5	528.360 Feutre graisseur de came.	1	1	1
5	528.369 Rotor complet.	1	1	1
5	528.383 Ecrou du rotor.	1	1	1
5	527.598 Borne H.T. 27064.	1	1	1
5	528.384 Rondelle joint de la borne.	1	1	1
5	528.385 Capuchon de borne.	1	1	1
5	528.354 Canon isolant de borne d'éclairage et de support de rupteur.	4	4	4
5	528.357 Connexion condensateur-rupteur.	1	1	1
5	528.361 Jonc d'arrêt du toucheau.	1	1	1
5	528.366 Condensateur.	1	1	1
5	528.372 Vis de borne de condensateur.	1	1	1
5	528.341 Rondelle de vis de borne de condensateur.	1	1	1
5	528.365 Connexion condensateur-masse.	1	1	1
5	528.363 Bobine d'allumage.	1	1	1
5	528.364 Bobine d'éclairage.	1	1	1
5	528.362 Shunt bobiné.	1	1	1
5	528.353 Vis de fixation des bobines.	4	4	4
5	528.349 Entretoise de shunt.	2	2	2
5	528.359 Borne nue d'éclairage et de support de rupteur.	4	4	4
5	528.350 Rondelle isolante blanche de borne d'éclairage.	1	1	1
FOURCHE TELESCOPIQUE				
6	527.685 Fourche.	1	1	1
6	527.967 Cache inférieur gauche.	1	1	1
6	527.968 Cache inférieur droit.	1	1	1
6	527.966 Rondelle fendue.	2	2	2
6	527.703 Tube inférieur coulissant droit.	1	1	1
6	527.704 Tube inférieur coulissant gauche.	1	1	1
6	525.943 Vis H 7 x 30 BNA 537.	2	2	2
6	515.094 Ecrou H 7 BNA 491.	2	2	2
6	514.821 Rondelle M 7 BNA 62.	2	2	2
6	527.707 Entretoise supérieure.	2	2	2
6	527.706 Entretoise inférieure.	2	2	2
6	525.655 Bague calcar.	4	4	4
6	525.178 Segment d'arrêt des bagues.	2	2	2
6	527.927 Ressort de fourche.	2	2	2
6	524.944 Ressort de fin de course.	2	2	2
6	528.058 Axe de fixation des ressorts.	2	2	2
6	525.673 Bouchon sur tube de fourche.	2	2	2
6	525.694 Ecrou H 10 x 100.	2	2	2
6	594.047 Graisseur 6/100 n° 284.	2	2	2
6	521.514 Couvercle de la douille antivol.	1	1	1
6	514.823 Rondelle M 8 BNA 62.	1	1	1
6	590.160 Vis HZ 8 x 25 corps non percé 80 BNA 538.	1	1	1
6	527.922 Cache coulissant.	2	2	2
6	527.796 Roulement à rouleaux coniques de 15 x 42 x 13.	2	2	2



BOITE DE VITESSES



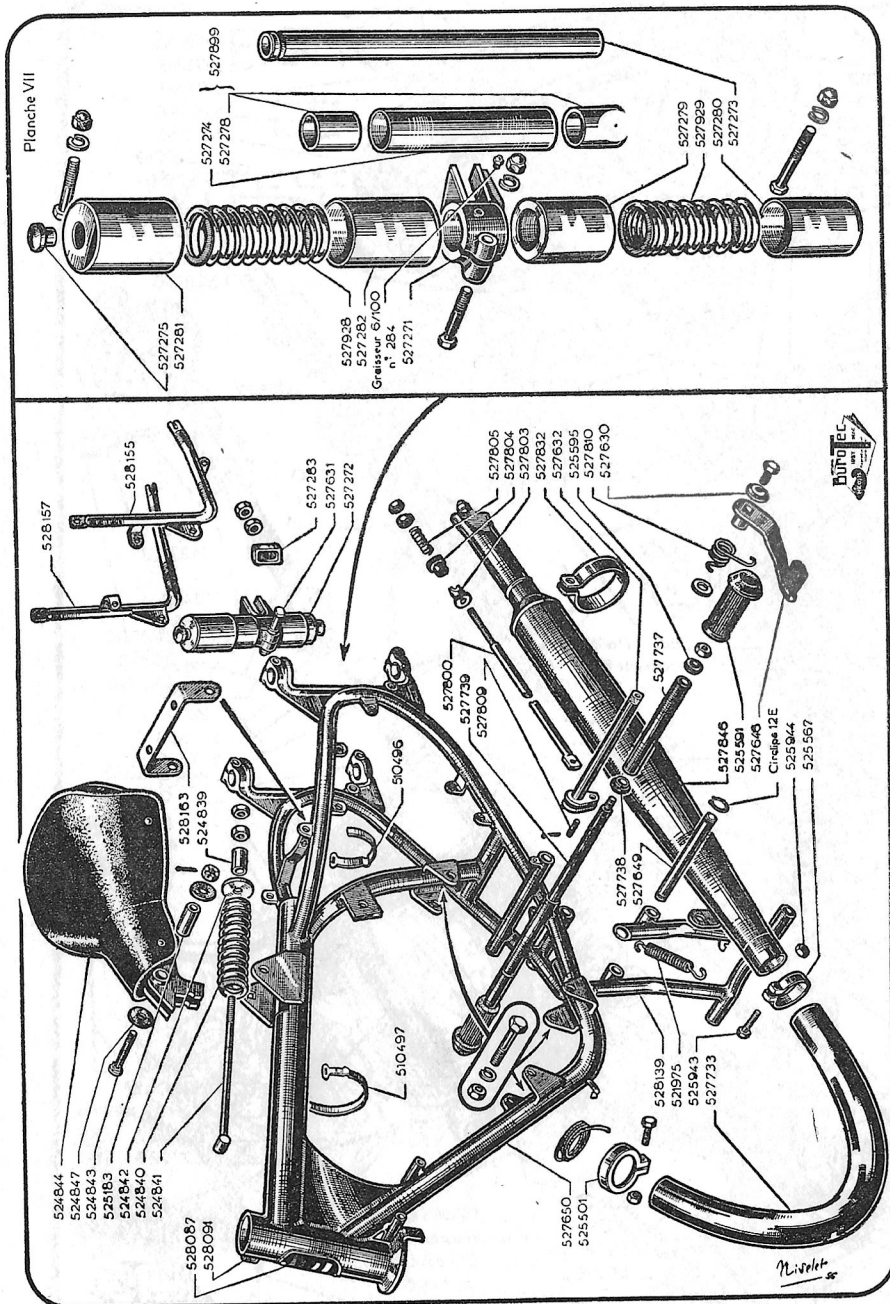


Planche	DESIGNATION	Nbre par machine		
		L 53	LX200	LC531
6	524.751	1	1	1
6	524.752	3	3	3
6	527.708	1	1	1
6	524.756	2	2	2
6	528.063	2	2	2
6	527.962	4	4	4
6	15.345	4	4	4
6	508.530	4	4	4
6	528.064	2	2	2
CADRE				
7	527.650	1	1	1
	593.009	3	3	3
	15.347	3	3	3
	15.502	3	3	3
7	528.087	1	1	1
7	528.091	2	2	2
	527.749	1	1	1
	15.500	1	1	1
	594.050	1	1	1
ECHAPPEMENT				
7	527.733	1	1	1
7	525.501.	1	1	1
	Cache du tube.	1	1	1
	0 m. 80 fil amiante diam. 2 mm.	1	1	1
7	527.846	1	1	1
7	525.567	1	1	1
7	525.943	1	1	1
7	525.944	1	1	1
7	527.832	1	1	1
7	590.106	1	1	1
	15.500	1	1	1
SELLE				
7	524.844	1		1
7	524.841	1		1
7	524.839	1		1
7	524.840	1		1
7	524.842	1		1
7	525.183	1		1
7	524.847	2		2
7	524.843	1		1
	590.408	1	6	1
	15.521	1		1
	590.501	1		1
	15.651	1		1
	528.159		1	
	528.163		1	
	593.014		4	
	594.051		6	

Planche	DESIGNATION	Nbre par machine		
		L 53	LX200	LC531
	COMMANDE DE FREIN SUR ROUE AR			
7	527.646 Pédale de frein.	1	1	
7	527.632 Levier de commande du frein AR.	1	1	1
7	590.159 Rondelle M 14 BNA 62.	1	1	1
7	527.810 Ressort de rappel de la pédale de frein.	1	1	1
7	527.630 Rondelle élastique de blocage.	1	1	1
7	593.003 Vis H 8 × 16 BNA 537.	1	1	1
7	527.809 Axe de chape.	1	1	1
7	514.821 Rondelle M 6 BNA 62.	2	2	2
7	591.400 Goupille V 1,5 × 12 BNA 501.	2	2	2
7	527.800 Tringle de commande du frein.	1	1	1
7	527.803 Ecrou de crantage de la tringle.	1	1	1
7	527.804 Ecrou de blocage de la tringle.	1	1	1
7	527.805 Ressort d'arrêt de l'écrou de blocage.	1	1	1
7	15.521 Ecrou H 50. 8. 42 BNA 491.	2	2	2
7	527.806 Levier de commande du plateau de frein.	1	1	1
7	15.221 Vis H 6 × 20 BNA 537.	1	1	1
	SUSPENSION AR			
7	527.271 Coulisseau gauche.	1	1	1
7	527.272 Coulisseau droit.	1	1	1
7	527.273 Axe de suspension.	2	2	2
7	527.899 Ensemble tube et bague.	2	2	2
7	527.274 Tube support des bagues.	2	2	2
7	527.278 Bague calcar.	4	4	4
7	527.275 Bouchon de l'axe de suspension.	2	2	2
7	527.279 Cache inférieur coulissant.	2	2	2
7	527.280 Cache inférieur fixe.	2	2	2
7	527.281 Cache supérieur fixe.	2	2	2
7	527.282 Cache supérieur coulissant.	2	2	2
7	527.283 Butée de réglage de roue arrière.	2	2	2
7	527.928 Ressort supérieur.	2	2	2
7	527.929 Ressort inférieur.	2	2	2
7	527.631 Doigt de réaction du frein AR.	1	1	1
	15.235 Vis H 8 × 45 BNA 537.	1	1	1
	15.237 Vis H 8 × 55 BNA 537.	2	2	2
	15.236 Vis H 8 × 50 BNA 537.	1	1	1
	15.238 Vis H 8 × 60 BNA 537.	1	1	1
	15.346 Rondelle WZ 8 BNA 492.	6	6	6
	508.531 Ecrou borgne de 8 BNA 288.	6	6	6
	508.170 Graisseur de 6 × 100 N° 284.	2	2	2
	15.500 Ecrou H 80. 6. 42 BNA 537.	2	2	2
	590.154 Ecrou H 50. 6. 42 BNA 537.	2	2	2
7	528.139 Béquille.	1	1	1
7	527.649 Axe de béquille.	1	1	1
7	521.975 Ressort de rappel.	1	1	1
7	594.048 Circlips 12 E.	2	2	2
7	525.591 Patin de repose-pieds.	2	2	2
7	527.737 Tube de repose-pieds.	2	2	2
7	527.738 Rondelle de centrage sur cadre.	2	2	2
7	525.595 Rondelle de centrage du tirant.	2	2	2

Planche	DESIGNATION	Nbre par machine		
		L 53	LX200	LC531
7	527.739 Tirant.	1	1	1
7	15.502 Ecrou H 80. 10. 42 BNA 491.	2	2	
	MOYEU AV.			
	527.623 Roue avant complète.	1	1	1
	528.054 Moyeu avant complet.	1	1	1
	527.795 Corps de moyeu.	1	1	1
8	594.057 Circlips 47 I.	2	2	2
8	527.841 Caoutchouc d'entraînement.	6	6	6
8	527.772 Axe de moyeu.	1	1	1
8	Circlips 25 E.	2	2	2
8	527.575 Roulement à billes 25 × 47 × 12.	2	2	2
8	527.766 Rondelle de cuvette.	2	2	2
8	527.764 Cuvette de feutre.	2	2	2
8	527.765 Feutre.	2	2	2
8	527.767 Cache.	1	1	1
8	527.768 Broche de roue avant.	1	1	1
8	527.769 Rondelle de broche.	1	1	1
8	527.770 Ecrou de broche.	1	1	1
8	527.844 Jante.	1	1	1
	527.935 Rayon.	36	36	36
	521.983 Ecrou de rayon.	36	36	36
	594.076 Enveloppe de 25 × 3.	1	1	1
	594.077 Chambre à air 25 × 3.	1	1	1
	511.560 Fond de jante.	1	1	1
8	527.851 Plateau de frein avant complet.	1	1	1
8	527.900 Plateau de frein avant.	1	1	1
8	527.909 Segment garni.	2	2	2
8	527.906 Palonnier.	1	1	1
8	527.909 Jonc.	1	1	1
8	527.908 Came de commande du palonnier.	1	1	1
8	527.917 Jonc.	2	2	2
8	527.914 Ressort de rappel des segments.	2	2	2
8	527.915 Ressort guide-segments.	2	2	2
8	527.007 Rondelle.	2	2	2
8	527.853 Levier de commande du frein avant.	1	1	1
8	528.075 Ressort de rappel du levier.	1	1	1
8	15.221 Vis H 6 × 20 BNA 537.	1	1	1
8	514.821 Rondelle M 6 BNA 62.	1	1	1
	527.919 Axe de chape.	1	1	1
	521.407 Epinglette.	1	1	1
	MOYEU AR.			
9	527.624 Roue arrière complète.	1	1	1
9	528.055 Moyeu arrière complet.	1	1	1
9	527.795 Corps de moyeu.	1	1	1
9	527.841 Caoutchouc d'entraînement.	6	6	6
9	594.057 Circlips 47 I.	2	2	2
9	527.772 Axe de moyeu.	1	1	1
9	Circlips 25 E.	2	2	2
9	527.575 Roulement à billes 25 × 47 × 12.	2	2	2
9	527.766 Rondelle de cuvette.	2	2	2

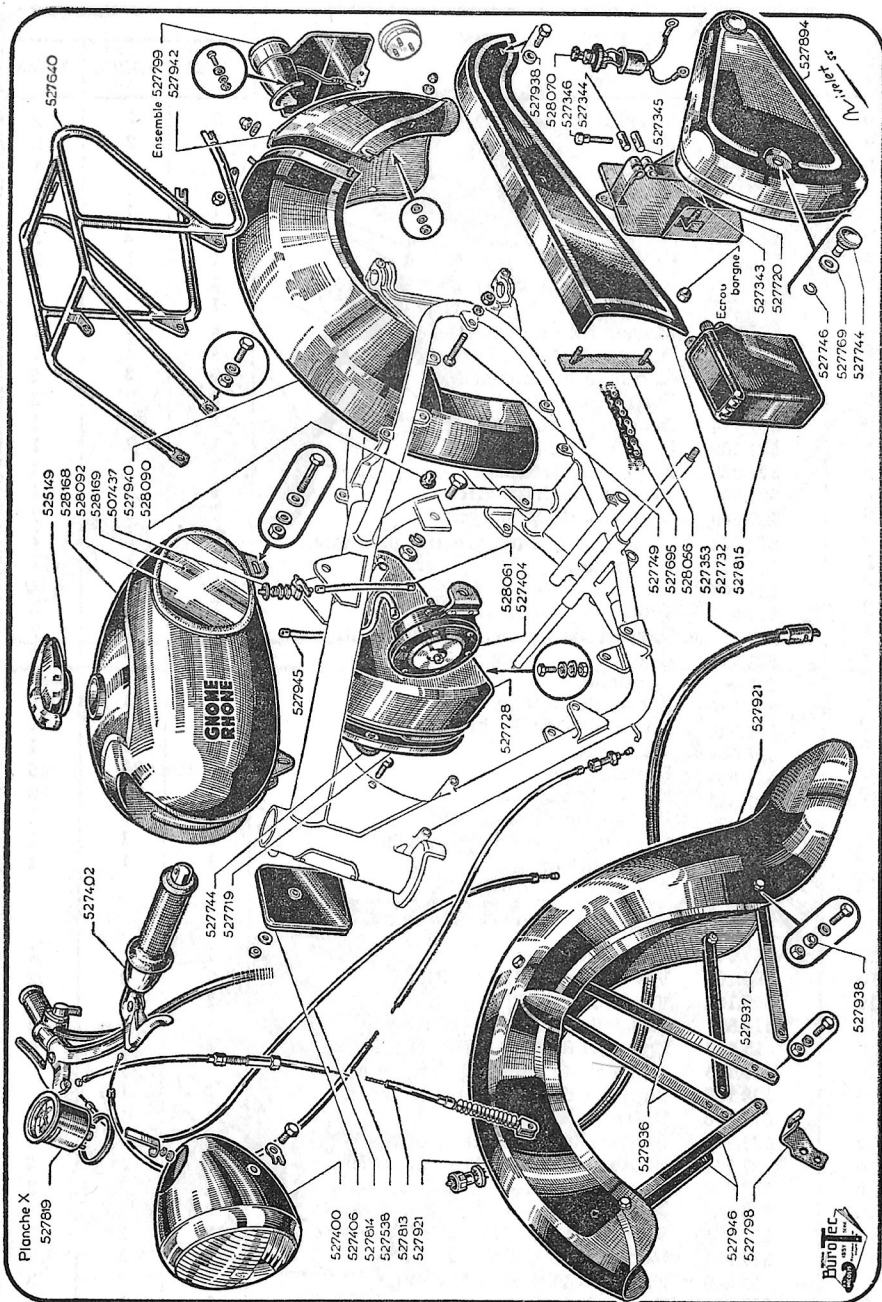


Planche	DESIGNATION	Nbre par machine		
		L 53	LX200	LC531
10	527.344	1	1	1
10	527.345	1	1	1
10	527.346	1	1	1
10	527.894	1	1	1
10	527.744	2	2	2
10	527.969	2	2	2
10	527.746	2	2	2
	590.102	3	3	3
	15.500	3	3	3
	514.821	3	3	3
	15.345	3	3	3
ECLAIRAGE APPAREILLAGE ELECTRIQUE				
10	527.400	1	1	1
	527.960	1	1	1
	521.419	1	1	1
10	527.816	1	1	1
10	527.404	1	1	1
10	527.406	1	1	1
10	527.815	1	1	1
	527.818	1	1	1
	528.070	1	1	1
	527.954	1	1	1
	595.001	1	1	1
	15.347	1	1	1
	15.502	1	1	1
	590.004	1	1	1
	17.511	1	1	1
GARDE-BOUE				
10	527.921	1	1	1
10	527.936	1	1	1
10	527.946	2	2	2
10	527.937	2	2	2
10	527.798	1	1	1
10	527.938	4	4	4
	590.100	2	2	2
	590.102	2	2	2
	590.105	7	7	7
	590.106	1	1	1
	15.500	14	14	14
	514.821	10	10	10
	15.345	6	6	6
10	528.090	3	3	3
	590.101	2	2	2
	15.500	2	2	2
	508.531	3	3	3
	508.530	2	2	2

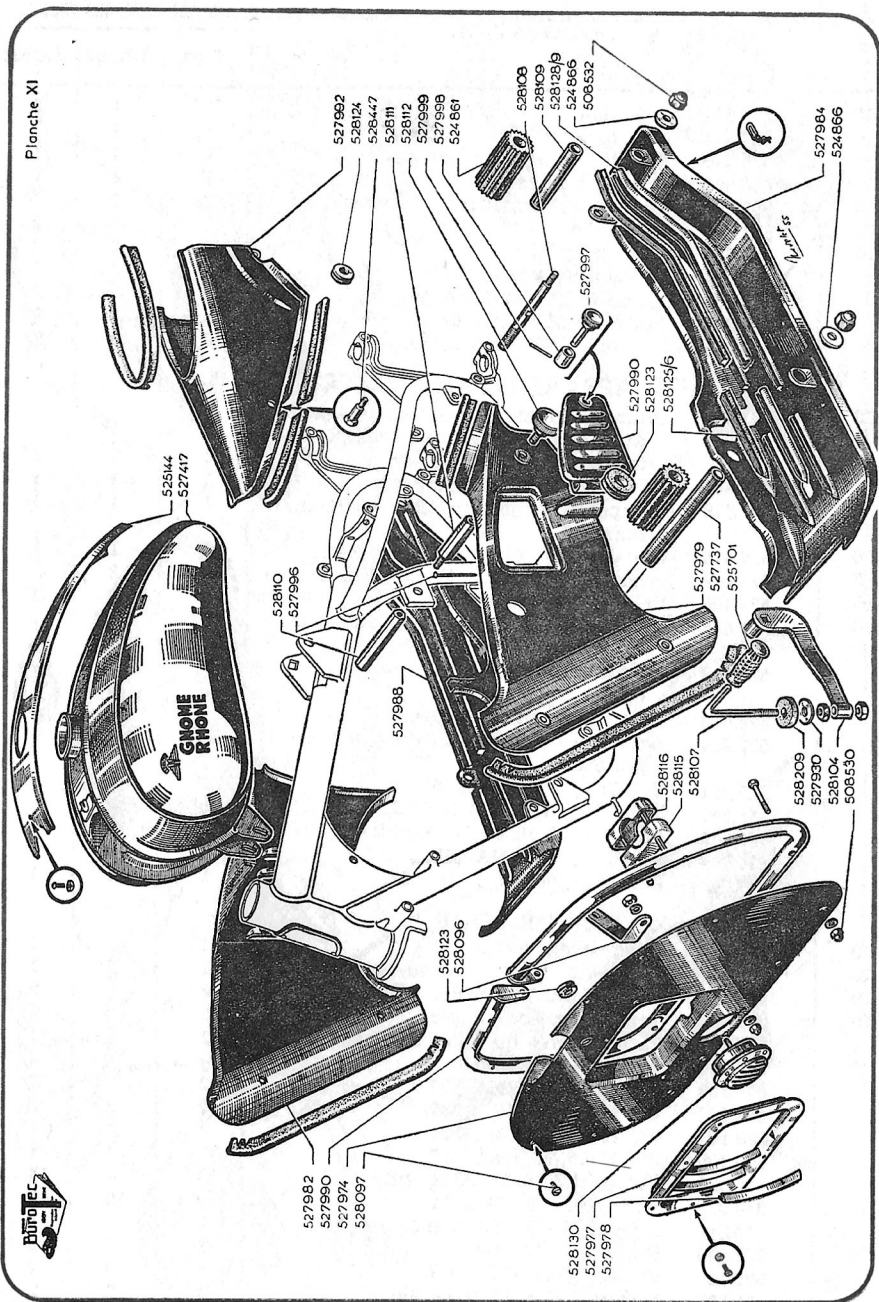


Planche	DESIGNATION	Nbre par machine		
		L 53	LX200	LC531
	590.603 Rondelle M 8 BNA 26.	3	3	3
	514.821 Rondelle M 6 BNA 62.	5	5	5
10	527.940 Garde-boue AR fixe.	1	1	1
10	527.942 Garde-boue AR mobile.	1	1	1
10	527.799 Plaque de police AR complète avec catadioptre et boulon de fixation.	1	1	1
RESERVOIR A ESSENCE				
10	528.168 Réservoir à essence.	1	1	
10	507.437 Robinet départ essence.	2	2	1
10	525.149 Bouchon de réservoir.	1	1	1
10	527.945 Tubulure d'essence.	1	1	1
10	528.061 Tubulure d'essence.	1	1	
10	528.092 Enjoliveur.	2	2	
10	528.169 Jonc de fixation des enjoliveurs.	2	2	
	590.146 Vis H 8 × 100 BNA 537.	1	1	1
	15.240 Vis H 8 × 70 BNA 537.	1	1	1
	514.823 Rondelle M 8 BNA 62.	2	2	2
	15.346 Rondelle W 8 BNA 64.	2	2	2
	590.408 Ecrou H 80. 8. 42 BNA 491.	2	2	2
	590.603 Rondelle M 8 BNA 26.	4	4	4
TRANSMISSION				
10	527.732 Couvre-chaîne.	1	1	1
10	528.056 Bride fixant couvre-chaîne.	1	1	1
10	527.938 Rondelle entretoise.	1	1	1
10	527.695 Chaîne secondaire.	1	1	1
	508.530 Ecrou borgne de 6 BNA 288.	2	2	2
	514.821 Rondelle M 6 BNA 62.	1	1	1
	590.101 Vis H 6 × 12 BNA 537.	1	1	1
	15.500 Ecrou H 80. 6. 42 BNA 491.	2	2	2
	594.050 Rondelle éventail de 6 BNA 527.	4	4	4
	590.104 Vis H 6 × 15 BNA 537.	1	1	1
COMMANDES				
10	527.538 Commande de débrayage.	1	1	1
10	527.813 Commande de frein avant.	1	1	1
10	527.814 Commande de gaz.	1	1	1
10	527.353 Transmission de compteur.	1	1	1
10	527.402 Guidon complet avec interrupteur Gaudio ou Saker.	1	1	1
10	510.496 Attache-cable courte.	5	5	5
10	510.497 Attache-cable longue.	4	4	4
CARENAGE ADAPTABLE				
11	527.990 Tube de fixation du panneau avant.			1
11	528.116 1/2 collier sur cadre.			1
11	528.115 1/2 collier sur tube.			1
	514.821 Rondelle M 6 BNA 62.			2
11	508.530 Ecrou borgne de 6 BNA 288.			2
11	527.974 Panneau avant.			1
11	527.977 Calandre.			1
11	527.978 Barre de calandre.			3
	15.876 Vis R 4 × 8 BNA 531.			8

Planche	DESIGNATION	Nbre par machine		
		L 53	LX200	LC531
11	590.400 Ecrou H 80. 4. 42 BNA 491.			8
11	528.123 Passe-fils.			1
11	528.097 Vis de fixation du panneau sur tube.			6
11	527.979 Panneau latéral gauche.			1
11	527.990 Porte.			1
11	527.996 Axe de charnière.			1
11	527.997 Bouton de fermeture de la porte.			1
11	527.998 Entretoise du bouton.			1
11	527.999 Ressort du bouton.			1
11	528.123 Passe-fils.			1
11	527.982 Panneau latéral droit.			1
11	528.110 Entretoise de fixation du panneau droit.			1
11	528.111 Entretoise de fixation du panneau gauche.			1
11	528.112 Bouton de fixation des panneaux.			6
11	527.984 Marchepied gauche.			1
11	527.988 Marchepied droit.			1
11	590.115 Vis H 6 x 32 BNA 537.			4
11	514.820 Rondelle M 6 BNA 62.			4
11	508.530 Ecrou borgne de 6 BNA 288.			4
11	528.108 Axe de repose-pieds arrière.			2
11	528.109 Tube de repose-pieds AR.			2
11	508.532 Ecrou borgne de 10 BNA 288.			4
11	524.866 Rondelle de centrage du tirant.			4
11	524.861 Patin de repose-pieds.			4
11	528.125 Baguette de marchepieds.			4
11	528.126 Baguette de marchepieds.			2
11	528.128 Baguette de marchepieds.			1
11	528.129 Baguette de marchepieds.			5
11	527.992 Capot de sortie d'air.			1
11	528.447 Vis épaulée.			2
11	528.124 Passe-fils.			2
11	528.104 Pédale de frein.			1
11	528.107 Bras de pédale de frein.			1
11	15.522 Ecrou H 50. 10. 42 BNA 491.			2
11	525.701 Patin.			1
11	527.930 Rondelle L 10.			1
11	528.209 Rondelle amortisseur.			1
11	528.130 Avertisseur fixation centrale.			1
11	528.096 Patte de fixation de l'avertisseur.			1
11	527.417 Réservoir à essence.			1
11	525.144 Cache.			1
	590.414 Ecrou de 4, ép ^r 2,5.			3
	590.300 Vis R 4 x 6 BNA 20.			3
	528.173 Profil caoutchouc (2 m. 100 par carénage).			
	GUIDON SAKER			
	528.236 Ensemble poignée commutatrice électrique.	1	1	1
	528.238 Bague de collecteur.	3	3	3
	528.239 Bague tournante.	1	1	1

Planche	DESIGNATION	Nbre par machine		
		L 53	LX200	LC531
	528.240 Boitier.	1	1	1
	528.241 Curseur.	1	1	1
	528.242 Vis du curseur.	1	1	1
	528.243 Douille bouton avertisseur.	1	1	1
	528.244 Douille bouton masse.	1	1	1
	528.245 Vis concave.	3	3	3
	528.246 Plaquette du curseur.	1	1	1
	528.247 Bille d'encliquetage.	1	1	1
	528.248 Ressort d'encliquetage.	1	1	1
	528.249 Vis d'encliquetage.	1	1	1
	528.250 Vis d'arrêt.	1	1	1
	528.251 Bille verrouillage.	1	1	1
	528.252 Ressort verrouillage.	1	1	1
	528.253 Ressort bouton avertisseur.	1	1	1
	528.254 Ressort bouton masse.	1	1	1
	528.255 Tube.	1	1	1
	528.256 Rondelle d'assemblage.	1	1	1
	528.257 Vis d'assemblage.	2	2	2
	528.258 Lamelle de contact.	1	1	1
	528.259 Bouton avertisseur.	1	1	1
	528.260 Bouton masse.	1	1	1
	528.237 Poignée tournante.	1	1	1
	528.261 Ensemble poignée de commande de gaz.	1	1	1
	528.262 Boitier.	1	1	1
	568.263 Tube de commande.	1	1	1
	528.264 Doigt de guidage.	1	1	1
	528.265 Vis de fixation du câble.	1	1	1
	528.245 Vis concave.	3	3	3
	528.237 Poignée tournante.	1	1	1
	528.266 Tube guidon.	1	1	1
	528.267 Grand levier droit.	1	1	1
	528.268 Grand levier gauche.	1	1	1
	528.269 Vis d'assemblage tube guidon et grand levier.	2	2	2
	PLAQUE DE POLICE ARRIERE			
	528.290 Plaque simple.	1	1	1
	528.291 Boitier.	1	1	1
	528.292 Ensemble support ampoule.	1	1	1
	528.294 Tôle support et de fixation.	1	1	1
	528.296 Couvercle.	1	1	1
	528.293 Vitre de la fenêtre éclairant la plaque	1	1	1
	528.439 Catadioptr.	1	1	1
	528.297 Vis feu et stop.	1	1	1
	528.295 Passe-fils.	1	1	1
	GUIDON GAUDIO			
	528.270 Ensemble poignée commutatrice électrique.	1	1	1
	528.271 Boitier.	1	1	1
	528.272 Couvercle du boitier.	1	1	1
	528.273 Vis de fixation du couvercle.	3	3	3
	528.274 Vis concave.	2	2	2

DESIGNATION	Nbre par machine			
	L 53	LX200	LC531	
528.275	Tube.	1	1	1
528.276	Doigt de guidage.	1	1	1
528.277	Vis de fixation du câble.	1	1	1
528.279	Plaquette isolatrice.	1	1	1
528.280	Ensemble commutateur.	1	1	1
528.284	Ensemble bouton de manœuvre.	1	1	1
528.281	Bouton de manœuvre avec son axe.	1	1	1
528.282	Lamelle de contact.	1	1	1
528.283	Ressort d'appui.	1	1	1
528.278	Poignée tournante droite.	1	1	1
528.285	Tube guidon équipé.	1	1	1
528.286	Cache.	1	1	1
528.287	Grand levier droit.	1	1	1
528.288	Grand levier gauche.	1	1	1
528.289	Vis d'assemblage tube guidon et grand levier.	2	2	2
528.274	Vis concave.	1	1	1
528.372	Poignée tournante gauche.	1	1	1
528.370	Ecrous borgnes.	2	2	2
528.371	Support rétroviseur.	1	1	1
528.373	Rondelle tôle d'olive.	1	1	1
528.374	Ressort d'olive.	1	1	1
ACCESSOIRES				
527.819	Compteur de vitesse.	1	1	1
OUTILLAGE				
508.590	Pompe de graissage Zerk moto.	1	1	1
507.507	Tournevis.	1	1	1
507.509	Démonte-pneu.	2	2	2
527.180	Broche de clés.	2	2	2
527.822	Clé de 21.	1	1	1
527.821	Clé de 32.	1	1	1
525.699	Serrure antivol.	1	1	1
527.947	Clé plate 10 x 12.	1	1	1
527.948	Clé plate 14 x 17.	1	1	1
	Notice d'entretien.	1	1	1
DIVERS				
DECALCOMANIE				
527.955	Décalcomanie réservoir à essence.			
527.956	Décalcomanie garde-boue AR.			
528.174	Décalcomanie garde-boue AV.			
528.175	Décalcomanie couvre-chaîne.			
528.176	Décalcomanie boîte à outils.			
SPECIAL				
528.207	Pochette jeu joint moteur.	1		1
528.208	Pochette jeu frein moteur.	1	1	1
528.867	Pochette jeu joint moteur.		1	
OUTILLAGE SPECIAL SUR DEMANDE				
528.095	Extracteur de volant magnétique.	1	1	1

GARANTIE

Garantie. - Nos vélomoteurs et motocyclettes sont garantis pendant six mois, à compter du jour de la sortie de la machine de l'usine, contre tout vice de construction résultant d'un défaut de matière ou de fabrication. Cette garantie est expressément limitée au remplacement de la pièce reconnue défectueuse, à l'exclusion de toute autre responsabilité, pour quelque cause et sous quelque forme que ce soit, notamment à raison des accidents qui surviendraient aux personnes, aux animaux ou aux choses, et ce, sans distinction d'aucune sorte. Si le travail ne peut être effectué dans nos ateliers, notre garantie est limitée à l'envoi, en port dû, des pièces de remplacement, après retour des pièces indiquées comme défectueuses et constatation qu'elles comportent bien un défaut de matière ou d'usinage. Les retours doivent nous être adressés franco à domicile. La garantie cesse même avant l'expiration du délai de six mois pour les vélomoteurs et motocyclettes qui auraient été modifiés, transformés ou réparés en dehors de nos ateliers, alors même que ces modifications, transformations ou réparations seraient étrangères au fait invoqué pour la mise en oeuvre de la garantie.

Cette garantie est strictement limitée aux pièces de notre fabrication et ne porte pas sur celles achetées au dehors, telles que pneumatiques, magnétos, chaînes, etc....

Pièces de rechange et réparations. - Les machines ou pièces remises pour examen ou réparation doivent être reprises par le client ou expédiées sur son ordre dans un délai maximum de cinq jours, après examen ou réparation terminée.

Passé ce délai, les frais de magasinage seront facturés au client, la machine pouvant être déposée dans un garage aux frais du client.

Les mêmes conditions seront appliquées dans le cas où, huit jours après l'envoi d'un devis pour réparation d'une machine, ordre ne serait pas donné d'exécuter cette réparation.

Mécaniciens. - Les mécaniciens mis à la disposition des clients, gratuitement ou non, travaillent ou conduisent sous la surveillance, ordres et risques et perils de ceux-ci.

Juridiction. - En cas de contestation, le Tribunal de la Seine sera seul compétent, de convention expresse, même s'il y a plusieurs défendeurs ou s'il s'agit de demande incidente ou d'appel en garantie, et ce, par dérogation aux articles 59, 171 et 420 du Code de Procédure civile ou autres dispositions pouvant faire échec à cette clause attributive de juridiction. Les dispositions, acceptations de règlement et expéditions contre remboursement n'opèrent ni novation ni dérogation à cette clause attributive de juridiction.

