

MODELO LEBRE

UM EXCELENTE MODELO, COMPACTO,
DE LINHAS HARMONIOSAS, INTEGRADO
NA LINHA ORIGINAL DE FABRICO S. I. S.

LEBRE MODEL

AN EXCELLENT MODEL, COMPACT AND WITH HAR-
MONIOUS LINES INTEGRATED IN THE ORIGINAL
MANUFACTURING PATTERN OF S. I. S.

CARACTERÍSTICAS TÉCNICAS

MOTOR

Sachs tipo 50/4 LKH; diâmetro 38 mm; curso 42 mm; cilindrada 47 cc.; potência 4,3 CV; arrefecimento por ar.

EQUIPAMENTO ELÉCTRICO

Volante magnético Bosch 6 V 29 W; farol de grande projecção equipado com lâmpada de duplo filamento 6 V 25 W; farolim posterior.

CAIXA DE VELOCIDADES E EMBRAIAGEM

Caixa de 4 velocidades com comando de pé e embraiagem de discos múltiplos em banho de óleo.

QUADRO

Em chapa de aço S. M.; alta resistência à torsão.

SUSPENSÃO

Anterior — Forqueta telescópica em banho de óleo.

Posterior — Amortecedores hidráulicos de efeito duplo.

TRAVÕES

Cubos com travão de tambor de grande diâmetro e grande eficiência de travagem.

PNEUS — Tipo ballon 20x2.50"

DEPÓSITO

De belo aspecto, com o desenho de uma lebre em cada lado. Capacidade 12 litros.

CORRENTE — Union n.º 9612

PESO EM VAZIO — Aproximadamente 67 kgs.

COR

Bonita combinação de 2 diferentes cores.

Completa com bomba, ferramenta e buzina eléctrica.

TECHICAL DATA

ENGINE

Sachs type 50/4 LKH; bore 38 mm; stroke 42 mm; piston displacement 47 cc.; output 4,3 HP; cooling by air with rotary blower.

ELECTRICAL EQUIPMENT

Bosch 6 V 29 W flywheel magneto; large projection headlamp with bilux bulb 6 V 25/25 W; Rear tail lamp.

GEARBOX AND CLUTCH

4 speed gearbox foot operating and clutch of multiple plates in oilbath.

FRAME

Pressed from S. M. steel sheet. Great robustness against torsion.

SUSPENSION

Front telescopic fork in oilbath.

Rear double action hydraulic shock absorbers.

BRAKES

Full size drum brake hubs, large diameter and braking efficiency.

TYRES — Balloon type, size 20x2.50".

FUEL TANK

Of nice shape, with the Hare picture on the sides. Capacity 2l pints.

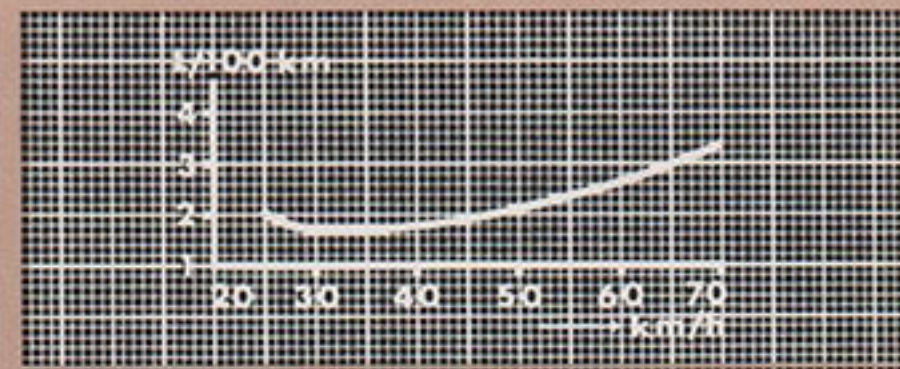
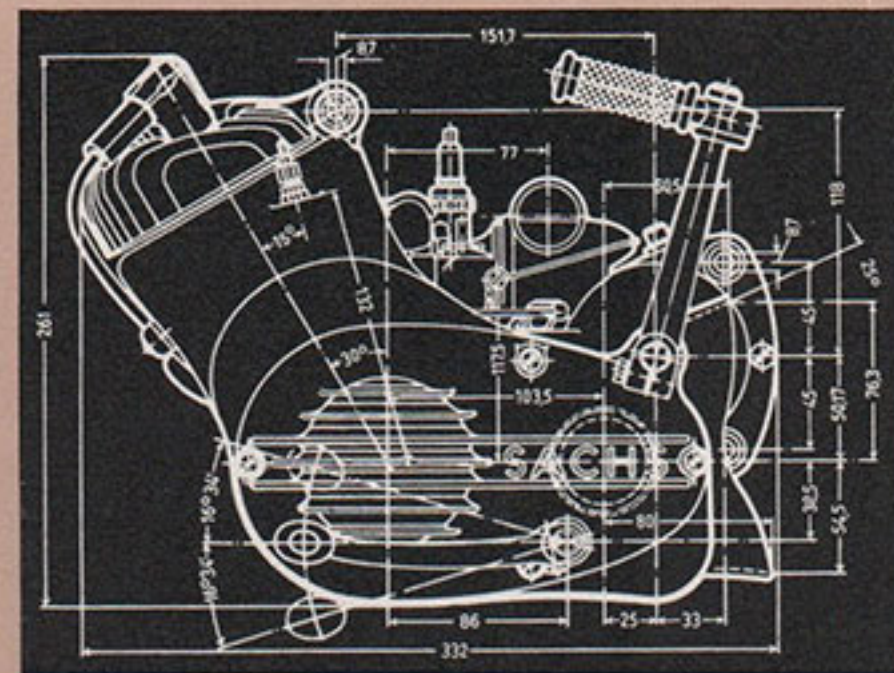
CHAIN — Union n.º 9612

NETT WEIGHT — About 148 lbs.

COLOUR

In nice two colors combination.

Complete with air pump, tools and electric horn.



S.I.S. veículos motorizados,lda.

ANADIA•PORTUGAL•Filiais (Branches):Lisboa•Porto•Fábrica (Factory):Sangalhos

