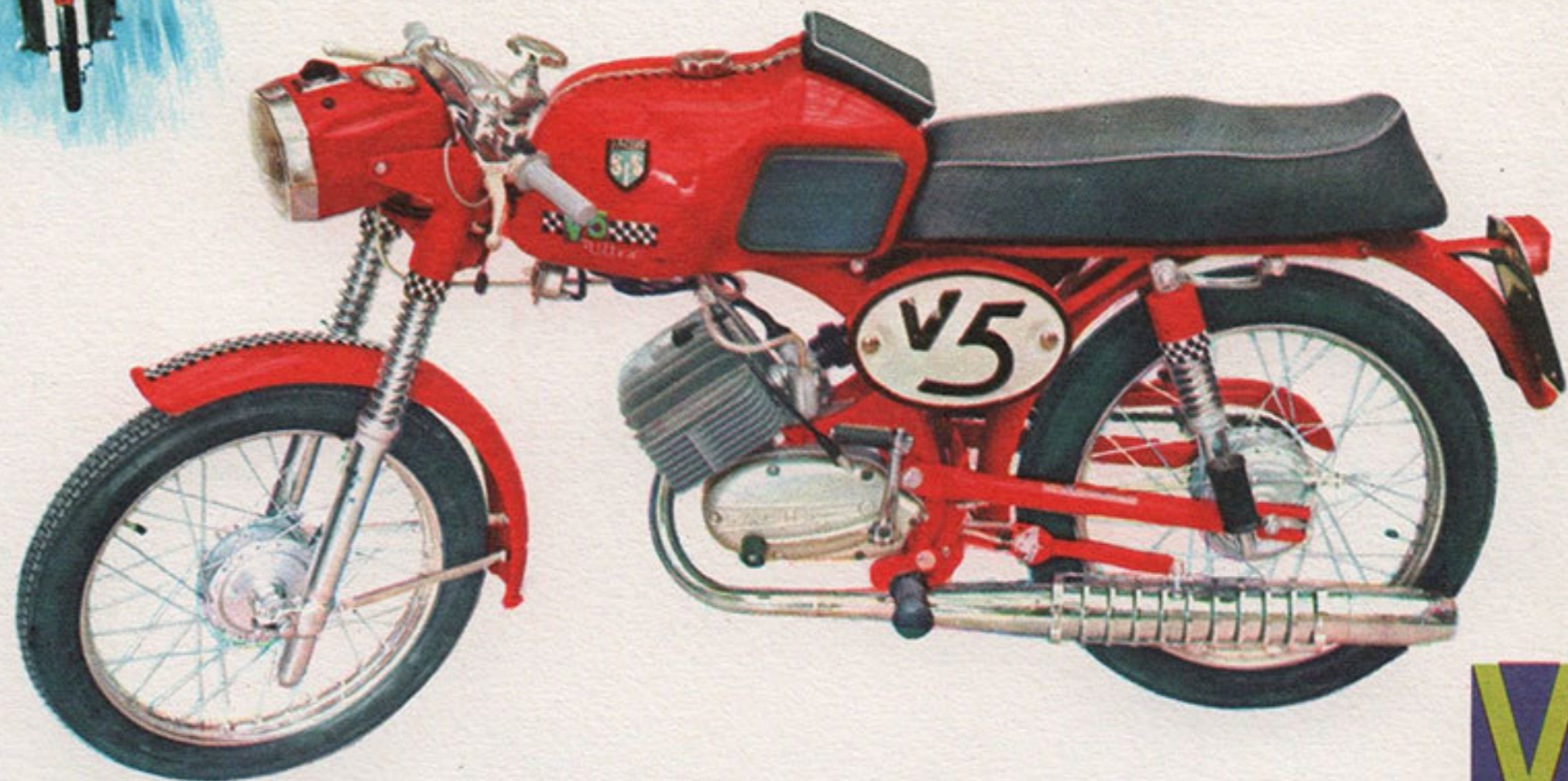


MODELO V5 SPORT

UM MODELO DE VANGUARDA PARA JOVENS DESPORTISTAS, EQUIPADO COM O MAIS EXTRAORDINÁRIO DOS MOTORES DE 50° C. C. - O FAMOSO SACHS 50 S, COM CAIXA DE 5 VELOCIDADES. GRANDE ESTABILIDADE A QUALQUER VELOCIDADE, ALTO PODER DE TRAVAGEM BEM COMO A TRADICIONAL ROBUSTEZ S. I. S. FAZEM DELE A MÁQUINA DO CONHECEDOR. SUSPENSÃO HIDRÁULICA.

V 5 SPORT MODEL

A VANGUARD MODEL FOR YOUNG SPORTSMEN, POWERED WITH THE MOST EXTRAORDINARY OF THE ENGINES OF 50 C. C. CLASS: THE FAMOUS SACHS 50 S, 5 SPEED GEARBOX, GREAT SAFETY EVEN AT HIGH SPEEDS, BIG BRAKAGE POWER AND THE TRADITIONAL S. I. S. ROBUSTNESS MAKE THE V5 IN THE MACHINE OF THE EXPERTS. HYDRAULIC SUSPENSION.



CARACTERÍSTICAS TÉCNICAS

MOTOR

Sachs 50 S. tipo Sport, a 2 tempos; diâmetro-38 m/m; curso - 44m/m; cilindrada - 49 cc; potência- 5,3 CV; ou novo motor 50 SA, cilindro de alumínio 6,5 HP

EQUIPAMENTO ELÉCTRICO

Volante magnético Bosch 6V 29W; farol hexagonal lâmpada 6V 25W de duplo filamento.

CAIXA DE VELOCIDADES E EMBRAIAGEM

Caixa de 5 velocidades com comando de pé, acoplada a embraiagem de discos múltiplos em banho de óleo.

QUADRO

Em tubo de aço S. M., de grande elasticidade e resistência à torsão.

SUSPENSÃO

Anterior - Forqueta telescópica em banho de óleo.

Posterior - Amortecedores hidráulicos de duplo efeito.

TRAVÕES

Cubos Sachs tipo V/HS 115 V de alta capacidade de travagem, ou M em alumínio.

PNEUS

Tipo balloon, medida 21 x 2.75

PESO EM VASIO

Aproximadamente 68 kgs.

RESERVATÓRIO

De 16 litros com reserva e visor exterior incorporado.

TECHNICAL DATA

ENGINE

Sachs 50 S. Sport type, 2 strokes; bore - 38 m/m; stroke - 44 m/m; piston displacement - 49 cc; output - 5,3 HP; or new alu. cylinder engine 50 SA, 6,5 HP.

ELECTRICAL EQUIPMENT

Bosch 6V 29W flywheel magneto; hexagonal headlamp; bilux bulb 6V 25/25W.

GEARBOX AND CLUTCH

5 speed gearbox foot operating, coupled with multiple plates clutch in oilbath.

FRAME

From S. M. steel tube, of big elasticity and robustness against torsion.

SUSPENSION

Front telescopic fork in oilbath

Rear double action hydraulic shock absorbers.

BRAKES

F&S hubs, type V/HS 115 V, of high braking power, or M in light alloy.

TYRES

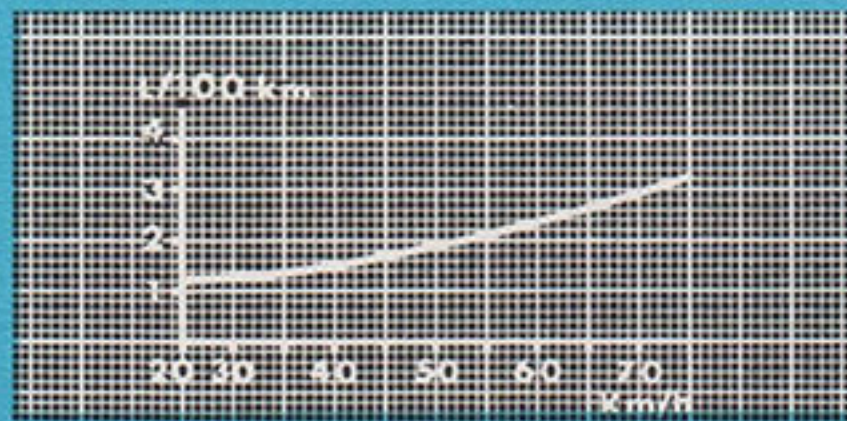
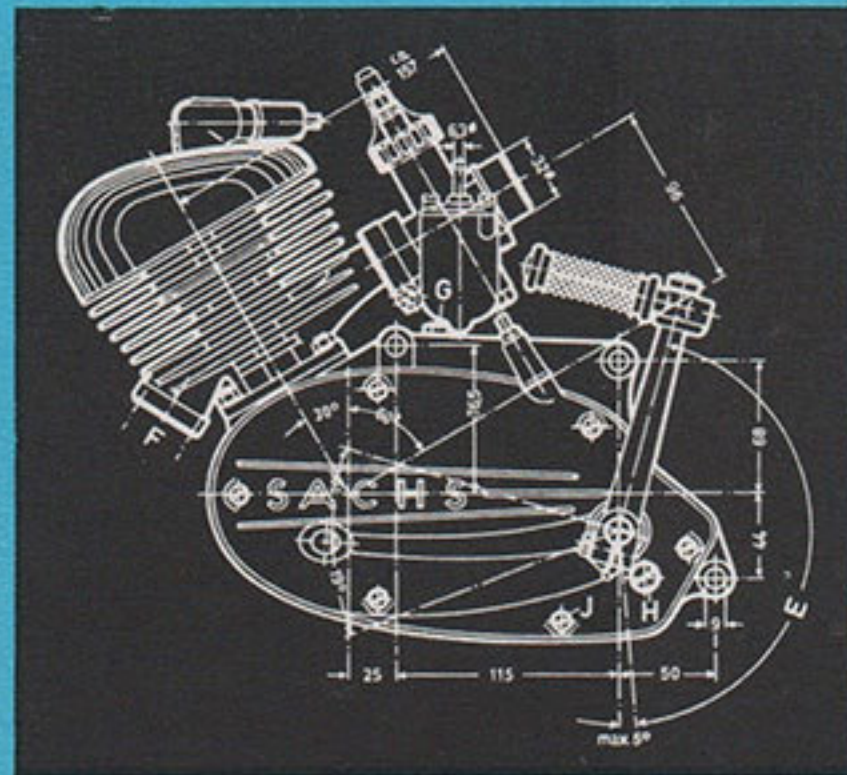
Type balloon, size 21 x 2.75

NETT WEIGHT

About 150 lbs.

FUEL TANK

About 28 pints of capacity, with reserve and fuel level built-in.



S.I.S. veículos motorizados,lda.

ANADIA•PORTUGAL•Filiais (Branches):Lisboa•Porto•Fábrica (Factory):Sangalhos

