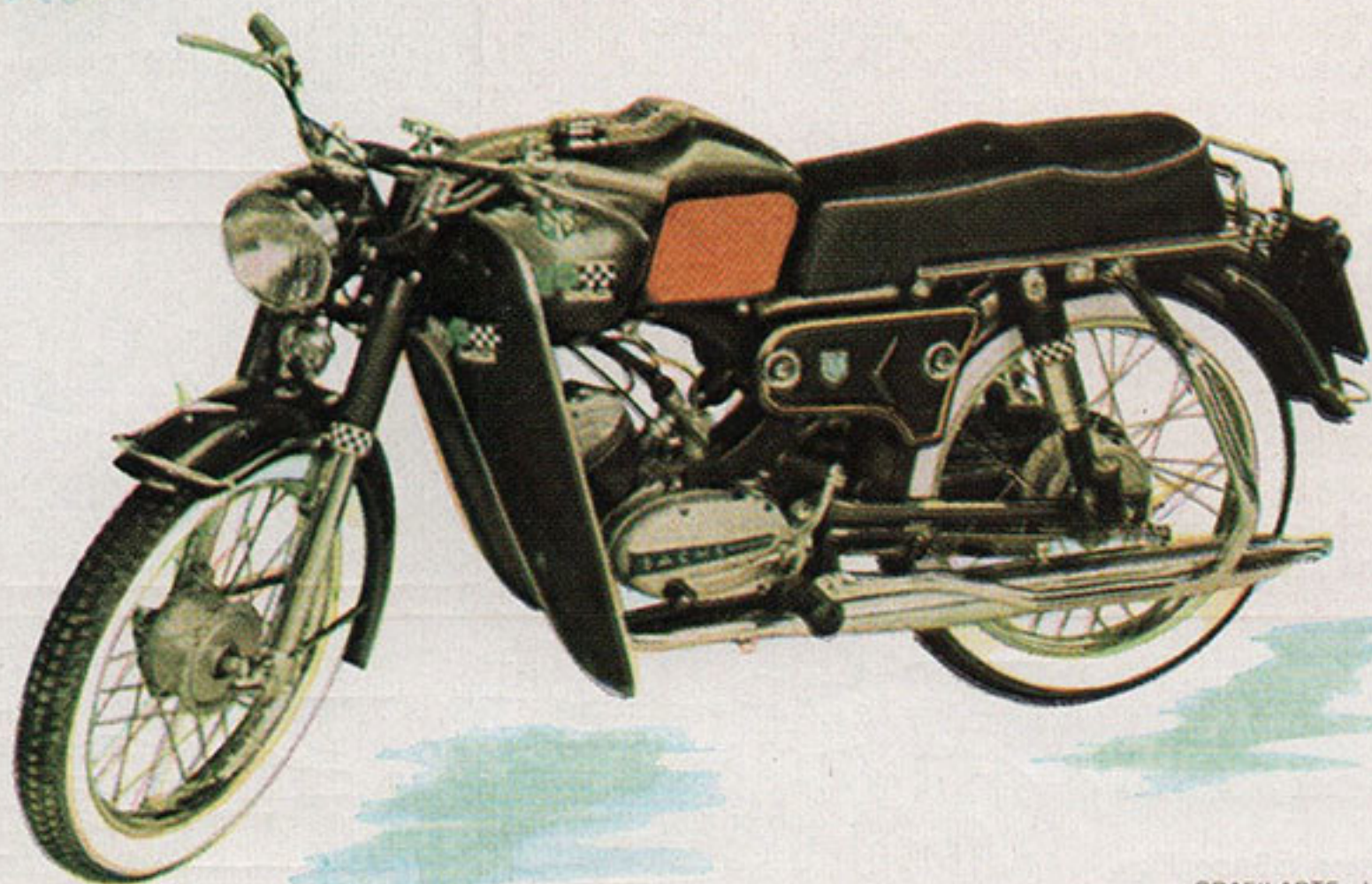




V5



Turismo



MODELO V5 TURISMO

PARA OS QUE SEM A FOGOSIDADE DA JUVENTUDE SÃO, NO ENTANTO, AMADORES DE CONFORTO, RAPIDEZ, SEGURANÇA E DA "BELA MECÂNICA", S. I. S. OFERECE A VERSÃO "TRANQUILA" DA SUA FAMOSA V5 SPORT. NELA ENCONTRARÃO TODAS AS QUALIDADES QUE TORNARAM NOTÁVEL A SUA IRMÃ DE SANGUE - A V5 SPORT.

V 5 TURISMO MODEL

FOR WHO HAS NOT THE HEAT OF THE YOUTH, ALTHOUGH LIKING OF COMFORT, RAPIDITY, SAFETY AND GOOD PERFORMANCE, S. I. S. OFFERS THE TRANQUIL VERSION OF THE FAMOUS V5 SPORT. IN THIS MACHINE ONE FINDS ALL THE FEATURES THAT BECAME REMARKABLE ITS BLOOD SISTER - THE V5 SPORT.

CARACTERÍSTICAS TÉCNICAS

MOTOR

Sachs 50 S, tipo Sport, a 2 tempos; diâmetro-38 m/m; curso - 44 m/m; cilindrada - 49 cc; potência - 4,5 CV; arrefecimento por ar.

EQUIPAMENTO ELÉCTRICO

Volante magnético Bosch 6V 29W; diâmetro do farol 145 m/m; lâmpada 6V 25W de duplo filamento.

CAIXA DE VELOCIDADES E EMBRAIAGEM

Caixa de 5 velocidades com comando de pé, acoplada a embraiagem de discos múltiplos em banho de óleo.

QUADRO

Em tubo de aço S. M., de grande elasticidade e resistência à torsão.

SUSPENSÃO

Anterior - Forqueta telescópica em banho de óleo.

Posterior - Amortecedores hidráulicos de duplo efeito.

TRAVÕES

Cubos Sachs tipo HS 115 V de alta capacidade de travagem.

PNEUS

Tipo balloon, medida 21 x 2.75

PESO EM VASIO

Aproximadamente 68 kgs

RESERVATÓRIO

De 16 litros com reserva e visor exterior incorporado.

TECHNICAL DATA

ENGINE

Sachs 50 S, Sport type, 2 strokes; bore - 38 m/m; stroke - 44 m/m; piston displacement - 49 cc; output - 4,5 HP; cooling - air stream cooled.

ELECTRICAL EQUIPMENT

Bosch 6V 29W flywheel magneto; headlamp 145 m/m Ø; bilux bulb 6V 25/25W.

GEARBOX AND CLUTCH

5 speed gearbox foot operating, coupled with multiple plates clutch in oilbath.

FRAME

From S. M. steel tube, of big elasticity and robustness against torsion.

SUSPENSION

Front telescopic fork in oilbath.

Rear double action hydraulic shock absorbers.

BRAKES

F&S hubs, type HS 115 V, of high brakage power.

TYRES

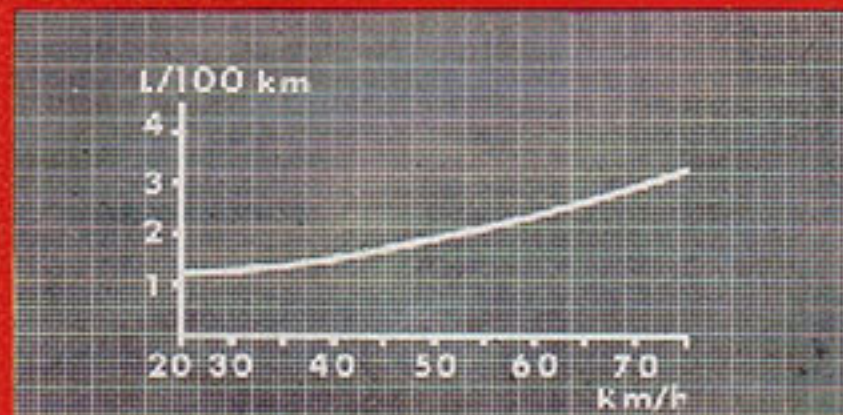
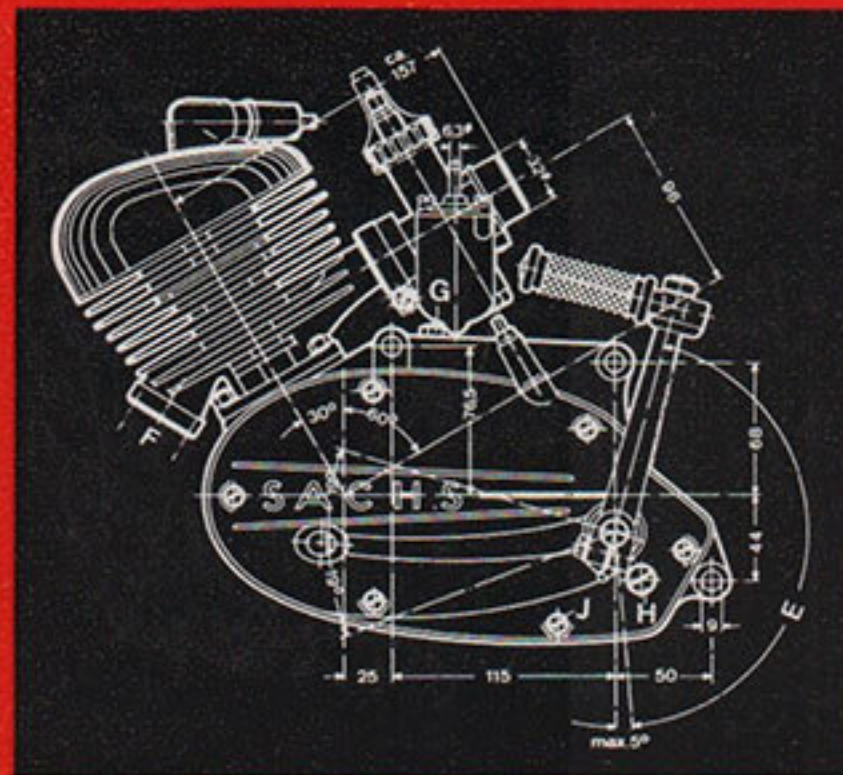
Type balloon, size 21 x 2.75

NETT WEIGHT

About 150 lbs.

FUEL TANK

About 28 pints of capacity, with reserve and fuel level built-in.



S. I. S. veículos motorizados, lda.

ANADIA - PORTUGAL - Filiais (Branchs): Lisboa - Porto - Fábrica (Factory): Sangalhos

